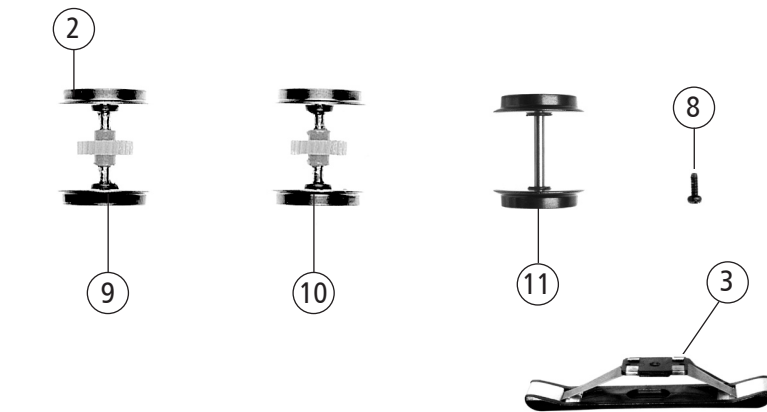
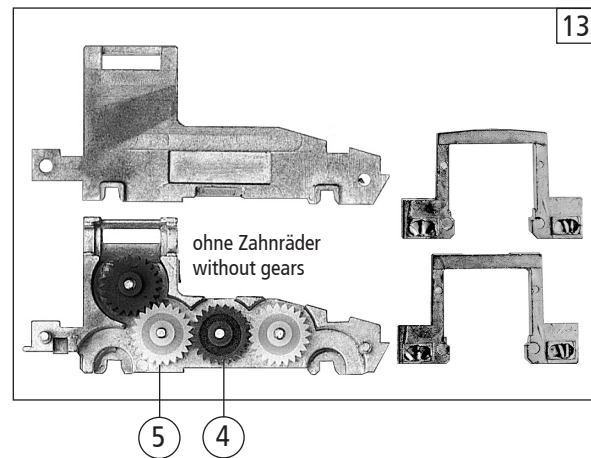
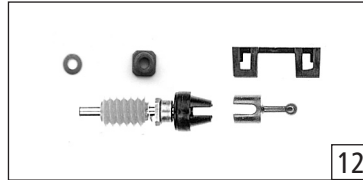
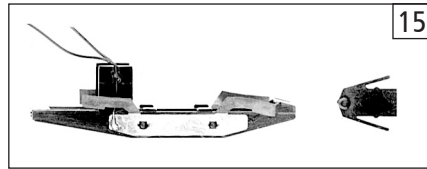
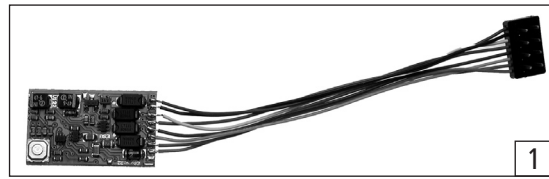
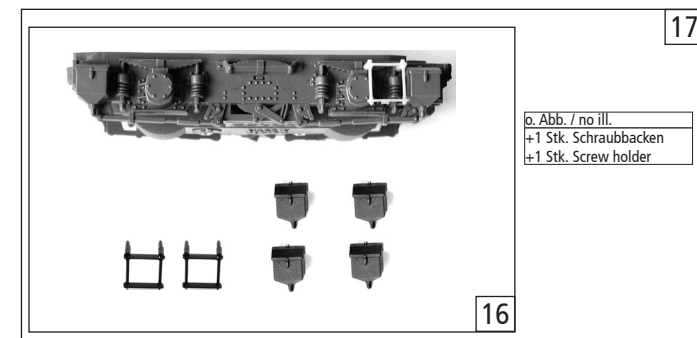


Pos. Nr. Pos.no.	Beschreibung Description	Art.-Nr. Art.no.	Preisgruppe Price bracket
69647	SNCB 101		
1	Motor Motor	85041	55
2	Stromabnehmer Pantograph	85422	39
3	Schraube M 2X4 Screw M 2X4	85670	2
4	Oberleitungsverbinder Overhead current supply connector	110303	6
6	Fenster - Lichtleitersatz Part set window a. lighting	100064	24
7	Griffstange Handrail	106943	3
8	Motorplatine kpl. Printed circuit ass.	110294	43
9	Drahtlampe T1 16V/30mA Light bulb T1 16V/30mA	109321	10
10	Drahtlampe 16V Vtb Light bulb 16V Vtb	111590	10
11	Schraube M2x6 Screw M2x6	114828	2
12	Schraube M2x10 Screw M2x10	114854	2
13	Schraube M 2 x 14 Screw M 2 x 14	117245	2
14	Grundrahmen AC Main frame AC	120996	30
15	Gehäuse typ 101 kpl. Betr Nr. 101. 012 Casing typ 101 assembly loco no 101. 012 (Abb. Symbolische darstellung) (Photo, symbolic illustration)	120990	68
16	TS - Gehäuse Parts set	120993	7
17	Isolator Insulator	120994	2

Änderungen in Konstruktion und Ausführung vorbehalten
We reserve the right to change the construction and specification



14 o. Abb. / no ill.
Zurüstbeutel
Bag with accessories



o. Abb. / no ill.
+1 Stk. Schraubbacken
+1 Stk. Screw holder

69647		SNCB 101		=
Pos. Nr. Pos.no.	Beschreibung Description	Art.-Nr. Art.no.	Preisgruppe Price bracket	
1	Decoder Motorola Decoder Motorola	10738	---	
2	Haftringsatz AC 10Stk. Set with traction tires AC 10 pieces	40075	---	
3	Schleifer Connector	86031	---	
4	Zahnrad Z=23 Gear Z=23	86420	2	
5	Zahnrad Z=23 L Gear Z=23 L	86423	2	
6	Puffer Buffer	88550	3	
7	Standartkupplung kpl. Standart coupling assembly	89246	5	
8	Schraube M1,5x5 Screw M1,5x5	108137	2	
9	Radsatz mit 2 Haftringen Wheelset with 2 traction tires	113728	20	
10	Radsatz ohne Haftring Wheelset without traction tires	113730	18	
11	Radsatz ohne Zahnrad Wheelset without gear	113848	16	
12	TS - Antrieb Parts set driver	120008	30	
13	TS - Getriebe (ohne Zahnräder) Parts set gear (without gear)	120011	19	
14	Zurüstbeutel ohne Abb. Bag with accessories no ill.	120991	18	
15	Kontakttrahmen kpl. + K. kammer Current contact frame + coupling chamber	120992	12	
16	TS - Blende Parts set bogie	120995	20	
17	TS-Blende AC Parts set bogie AC	120997	24	

Ersatzteile erhalten Sie bei Ihrem Fachhändler,
oder Ihrer Landesvertretung.

You can order your Replacement Parts at your
local dealer, your country representative.