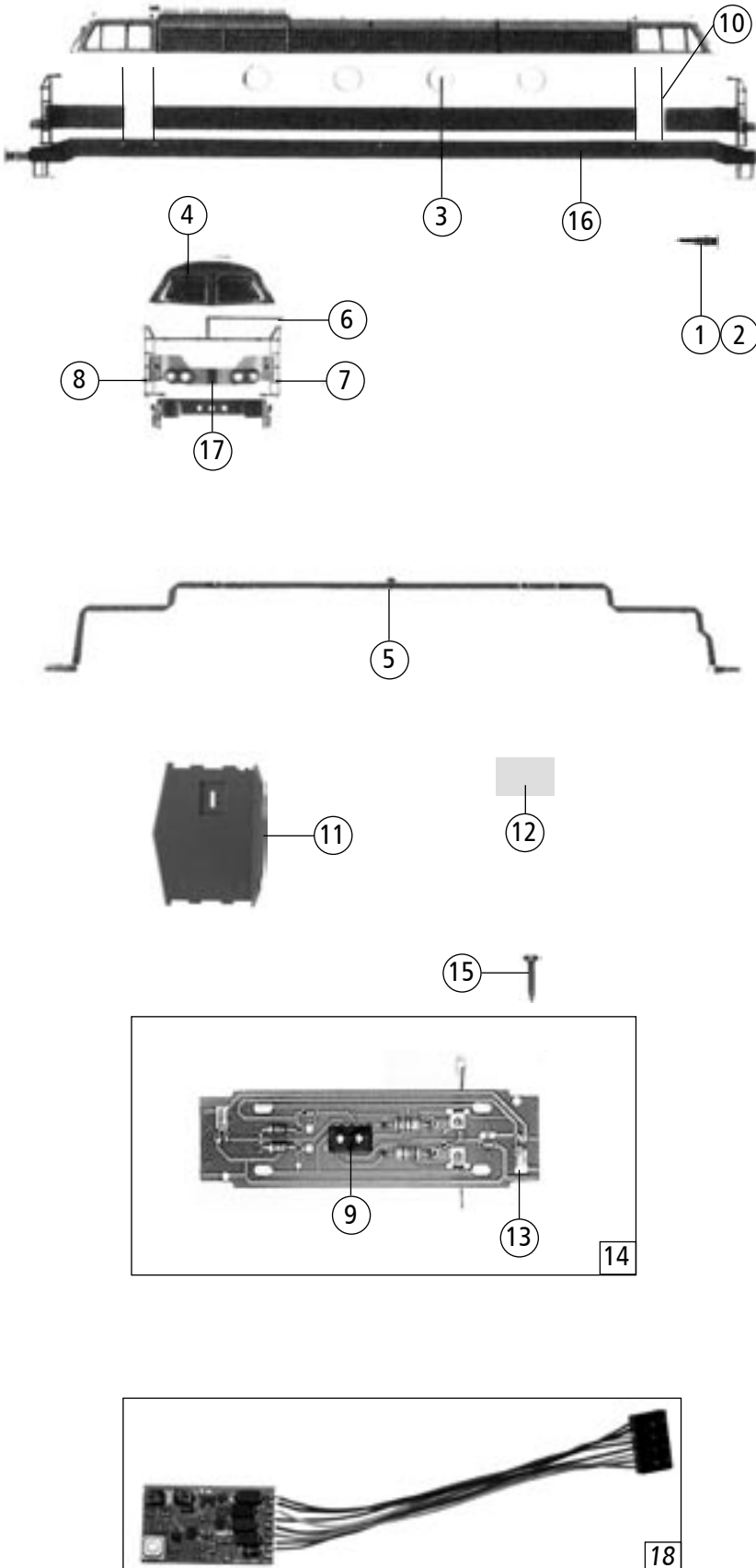
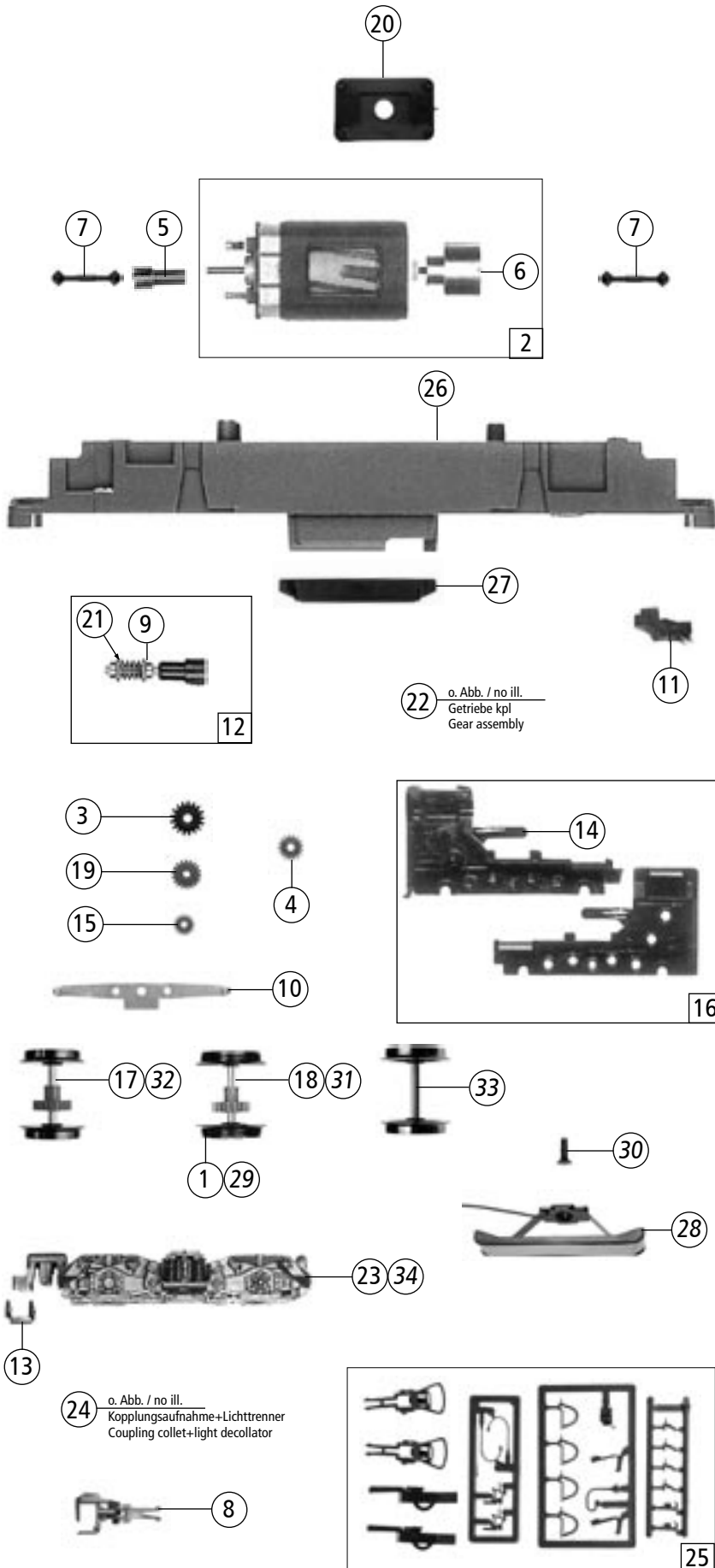


Symbolische Darstellung
Symbolic Illustration



Pos. Nr. Pos.no.	Beschreibung Description	Art.-Nr. Art.no.	Preisgruppe Price bracket
1	Puffer gewölbt Buffer vaulted	88588	2
2	Puffer flach Buffer flat	88589	2
3	Seitenfenster Side glazing	94360	8
4	Stirnfenster Front glazing	94361	6
5	Lichtleitstab Light transmission bar	94363	8
6	Haltegriff Handrail	94364	2
7	Leiter links Step left	94365	3
8	Leiter rechts Step right	94366	3
9	Brückenstecker Connector	100644	7
10	Griffstange Nirosta Handrail Nirosta	106498	4
11	Inneneinrichtung Interiors fittings	107135	6
12	Etikette-Silber Label, silver	108697	2
13	Drahtlampe 16 V Light bulb 16 V	109321	10
14	Platine komplett Printed circuit assembly	111741	43
15	GF-Schraube M2x5 GF-Screw M2x5	114966	2
16	Gehäuse lackiert und bedruckt Betr.Nr. 6218 Body printed and coated Loco No. 6218	116803	40
17	Lampenbrücke Lamp bridge	116804	2
~Wechselstrom AC			
18	Decoder Motorola lastgeregelt Decoder Motorola load reg.	10738	---

Änderungen in Konstruktion und Ausführung vorbehalten
We reserve the right to change the construction and specification



62772	(B) Reek 62	=	
68772		~	
Pos. Nr. Pos.no.	Beschreibung Description	Art.-Nr. Art.no.	Preisgruppe Price bracket
1	Haftringesatz Traction tyre set	40069	---
2	Motor Motor	85120	57
3	Zahnrad Gear	86490	4
4	Zahnrad z=17 Gear T=17	86520	2
5	Kardanschale lang Cardan bearing long	87100	3
6	Kardanschale kurz Cardan bearing short	87101	3
7	Kardanwelle Cardan shaft	87118	3
8	Universalkupplung Universal coupling	89282	5
9	Schneckenachslager Worm axle bearing	89749	6
10	Radkontakt Wheel current contact strip	89804	2
11	Schienenräumer Track cleaner	94377	4
12	Schneckensatz Worm set	105073	24
13	Drehgestelleiter Bogie ladder	107129	2
14	Stabilisatorfedersatz Vibration damper	107403	8
15	Zahnrad z=17; m 0,4 Gear T=17; m 0,4	109251	2
16	Getriebebesatz Gear part	112461	20
17	Radsatz Wheelset	112462	18
18	Radsatz mit 2 Haftringen Wheelset with 2 traction tires	112463	20
19	Zahnrad z=18; m 0,4 Gear T=18; m 0,4	112464	2
20	Distanzplättchen Spacer	113017	3
21	Anlaufscheibe 4x2.1x0,01 Washer disc	113942	2
22	Getriebe komplett o.Abb. Gear assembly no.ill.	116219	2
23	Drehgestellblende Bogie frame	116801	3
24	Kopplungsaufnahme+Lichttrenner o. Abb. Coupling collet+light decollator no.ill.	116802	3
25	Zurüstbeutel Bag with accessories	116805	24
26	Zinkal Unterteil Main frame	116806	13
27	Werkzeugkasten Tool box	116807	2
~Wechselstrom AC			
28	Flüsterschleifer, kurz Whisper wiper, short	40064	---
29	Haftringesatz Traction tyre set	40074	---
30	Schraube M 2x6 Screw M 2x6	114828	2
31	Radsatz mit Haftringen Wheelset with traction tires	112322	20
32	Radsatz Wheelset	112323	18
33	Radsatz ohne Zahnrad Wheelset without gear	112685	16
34	Drehgestellblende für Schleifer Bogie frame for Wiper	117093	20

Ersatzteile erhalten Sie bei Ihrem Fachhändler, oder Ihrer Landesvertretung oder bei:

You can order your Replacement Parts at your local dealer, your country representative or:

Roco Modellspielwaren GmbH
Kundendienst
Rifer Hauptstraße 21
A-5400 Hallein

