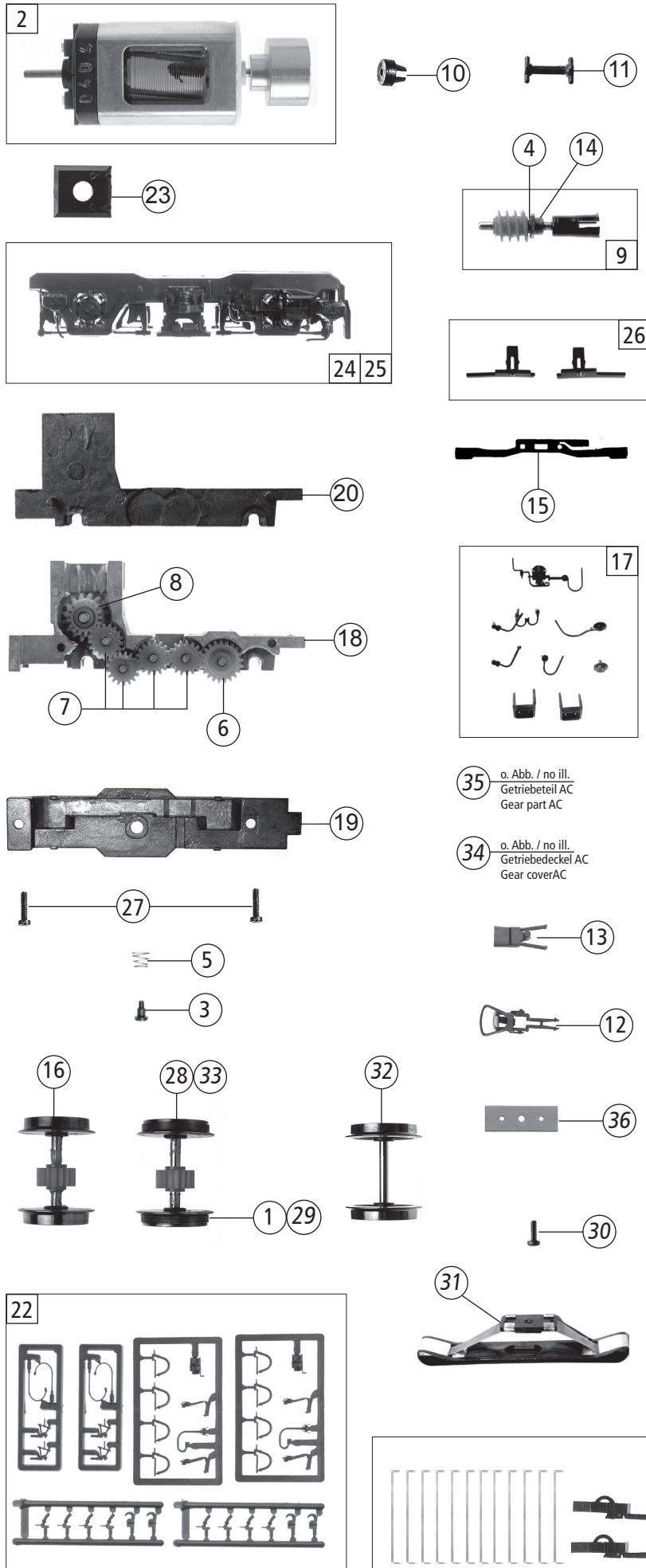


Pos. Nr. Pos. no.	Beschreibung Description	Art.-Nr. Art. no.	Preisgruppe Price bracket
63659	DB E 41		
69659			
1	Stromabnehmer Pantograph	85423	39
2	Schraube M2x6 Screw M2x6	85672	2
3	Platine Printed circuit	87836	43
4	Lokpfeife Loco whistle	88002	6
5	Isolatorsatz Insulator set	88018	15
6	Puffer flach Buffer flat	88502	4
7	Puffer gewölbt Buffer vaulted	88503	4
8	E-Lokführer Loco drive	89732	5
9	Glühlampe rot Light bulb red	93651	12
10	Leitungs- u. Handlaufsatz Tube- a. handle set	93883	11
11	Lüftergitter Fan gate	93892	5
12	Glocke Bell	93893	3
13	Topf Can	93894	3
14	Kühlschlangen Cooling part	93895	6
15	Stirnwandblech Front plate	93896	4
16	Brückenstecker Connector	100644	7
17	Motoraufgabe Motor bearing	101289	3
18	Grundrahmen Base frame	101727	33
19	Oberleitungskontakt overhead supply connector	107673	3
20	Lampe Bulb	109088	12
21	Senkantrieb Counter insulator	113979	2
22	GF-Schraube M2x6 GF-Screw M2x6	114828	2
23	Batterieesselsatz Batterie boiler set	120798	12
24	Gehäuse komplett Betriebsnr. E41 062 Body assembly Loc no. E41 062	120800	68
25	Tafelsatz lackiert Board coated	120801	20
26	Stirnfenster u. Lichtleitstab Front window a. light transmission	120802	10
27	Führerstand komplett u. Lichtabdeckung Drivers cab assembly a. light cover	120803	10
AC Wechselstrom			
28	Decoder Motorola Decoder Motorola	10738	---
29	Grundrahmen Base frame	101732	33

Änderungen in Konstruktion und Ausführung vorbehalten
We reserve the right to change the construction and specification



Pos. Nr. Pos.no.	Beschreibung Description	Art.-Nr. Art.no.	Preisgruppe Price bracket
63659	E 41		
69659		~	
1	Hafringsatz 10 Stk. 12,9 - 14,6mm Set with traction tires 10 pieces	40070	---
2	Motor Motor	85060	57
3	FK-Schraube mit Gewindeauslauf FK-Screw with back taper thread	85704	3
4	Beilagscheibe Washer	86102	2
5	Feder Spring	86202	2
6	Zahnrad Z=21 G/M=0,4 Gear Z=21 G/M=0,4	86414	2
7	Zahnrad Z=17/0,4 G Gear Z=17/0,4 G	86418	2
8	Schnecken Zahnrad doppelt Worm gear double	86419	4
9	Schneckensatz Worm set	86865	24
10	Kardanschale kurz 1,5mm Cardan bearing short 1,5mm	87129	3
11	Kardanwelle Cardan shaft	87133	3
12	Standardkuppung komplett Standard coupling assembly	89246	5
13	Kupplungskammer Coupling chamber	89266	3
14	Lager für Schneckenachse Bearing for worm axle	89749	6
15	Kontakt Contact	89960	5
16	Radsatz o. Hafring Wheelset without traction tyre	90552	17
17	Blendensatz Bogie parts set	93880	15
18	Getriebekasten Gear case	93887	18
19	Getriegeboden Gear bottom	93888	15
20	Getriebedeckel Gear cover	93889	15
21	Zurüstbeutel 1 Bag with accessories 1	93890	18
22	Zurüstbeutel 2 Bag with accessories 2	93891	12
23	Schneckendeckel Worm cover	94679	3
24	Blende 1 Bogie frame 1	97978	28
25	Blende 2 Bogie frame 2	97989	28
26	Kontaktaltersatz Contact holder set	101726	7
27	GF-Schraube M2x8 GF-Screw M2x8	114923	2
28	Radsatz mit 2 Hafringen Wheelset with 2 traction tires	115123	20
~ Wechselstrom AC			
29	Hafringsatz 10 Stk. 12,5 - 15,3mm Set with traction tires 10 pieces	40075	---
30	Schraube M1,6x4 Screw M1,6x4	85727	2
31	Schleifer Wiper	86031	---
32	Radsatz ohne Zahnrad Wheelset without gear	90680	17
33	Radsatz mit 2 Hafringen Wheelset with 2 traction tires	90681	18
34	Getriebedeckel AC Gear cover AC	93787	10
35	Getriebeteil AC Gear part AC	93898	13
36	AC-Isolierplatte AC-Insulating cover	110201	3

Ersatzteile erhalten Sie bei Ihrem Fachhändler, oder Ihrer Landesvertretung:
You can order your Replacement Parts at your local dealer, your country representative: