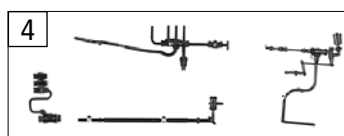
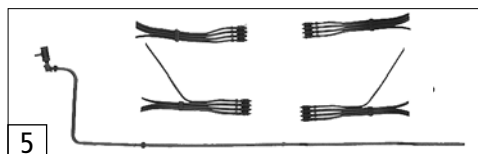
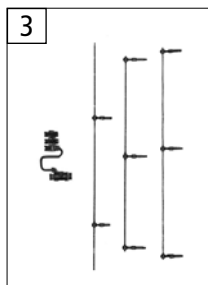
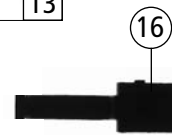
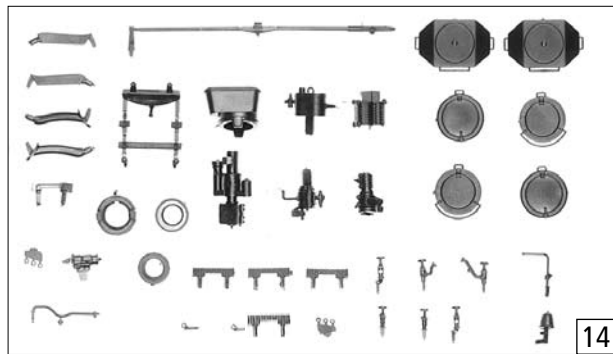
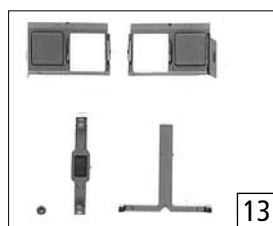
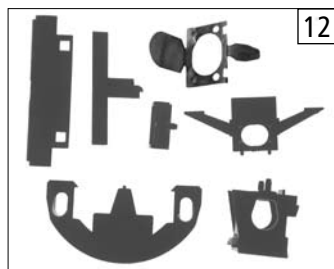
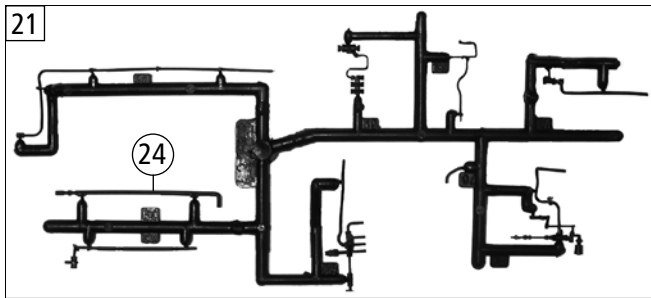
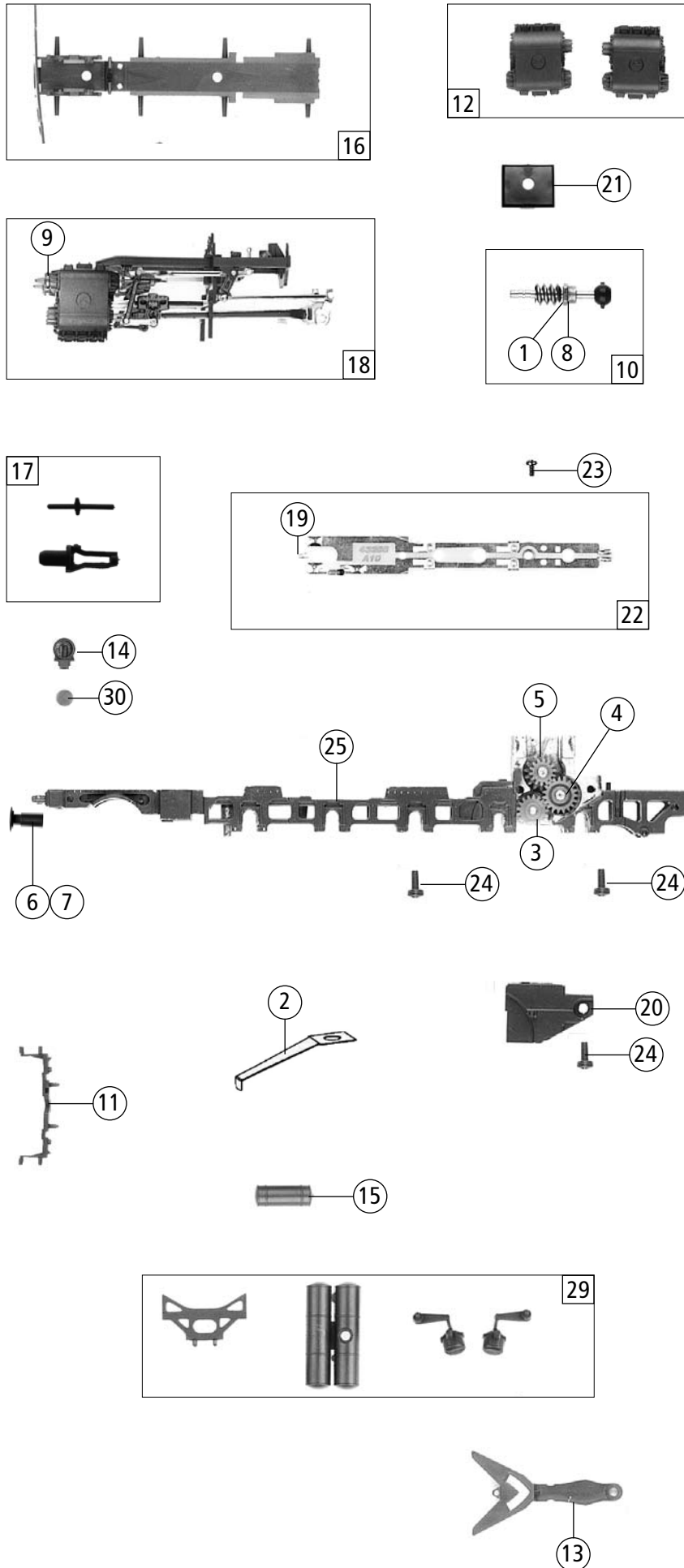


20 o. Abb. / no ill.
Tafelsatz 1 lackiert
Number board 1 coated

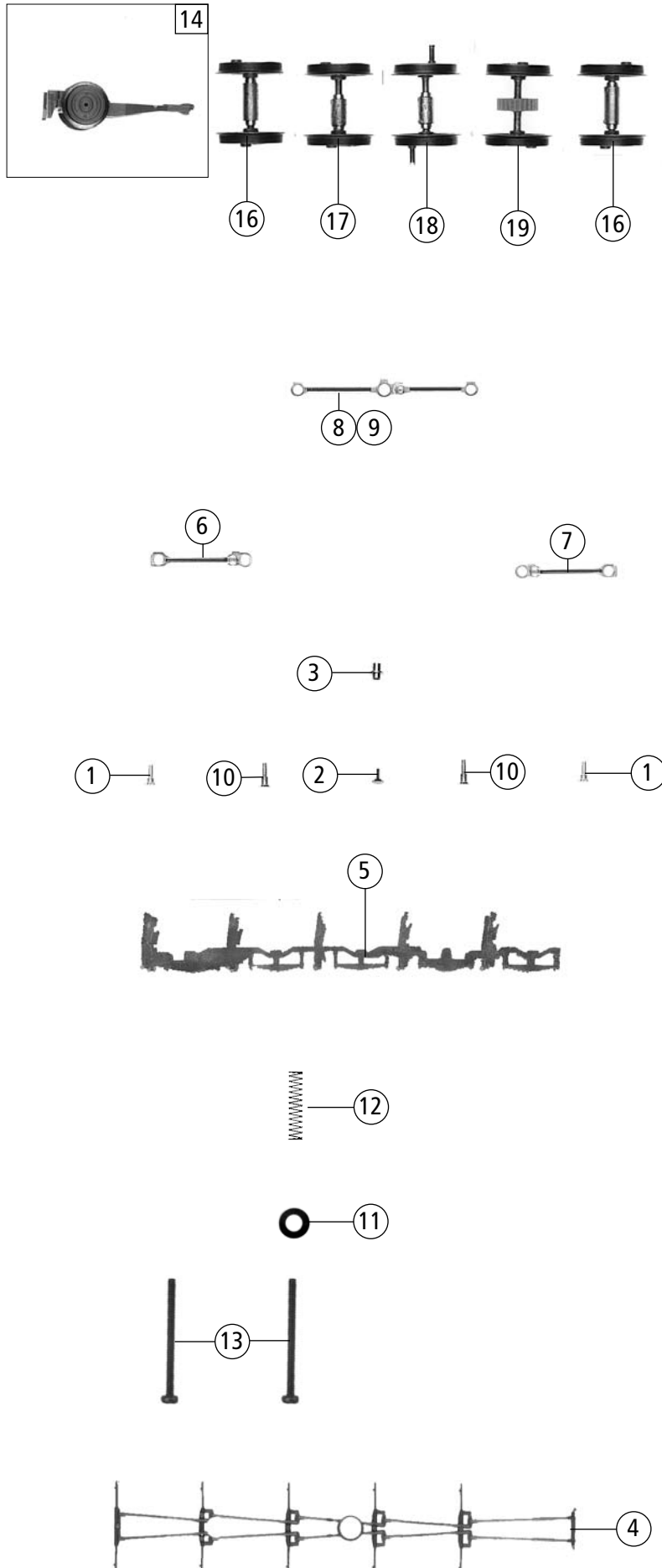


Pos. Nr. Pos. no.	Beschreibung Description	Art.-Nr. Art. no.	Preisgruppe Price bracket
1	Ölkanne Oil canister	92453	3
2	Kesselboden Boiler bottom	100139	20
3	Griffstangensatz Handrail set	100143	15
4	Steckteilesatz 2 Kessel Push in part set 2 Boiler	100145	14
5	Sandrohrsatz Sand tube set	100146	14
6	Lokgewicht Boiler weight	100148	10
7	Kupplungsauflegesatz Coupling block	100277	3
8	Schaltstange 0,4 x 37 Switch rod	100169	3
9	Schaltstange 0,4 x 49,7 Switch rod	100170	3
10	Schaltstange 0,4 x 93 Switch rod	100171	3
11	Schaltstange 0,4 x 100 Switch rod	100172	3
12	Teilesatz Kessel - Tender Parts set boiler - tender	100173	10
13	Fensterlichtleitstäbesatz Glazing light transmission set	100677	12
14	Steckteilesatz 1 Push in parts set 1	100678	25
15	Wagner Windleitblech links Wagner smoke deflector left	100489	10
16	Lichtabdeckung Light cover	122502	2
17	Wagner Windleitblech rechts Wagner smoke deflector right	100490	10
18	GF-Schraube M2x5 GF-Screw M2x5	114966	2
19	Kessel komplett Betr.nr. Ty5 31 Boiler assembly Loco.no. Ty5 31	126126	80
20	Tafelsatz 1 lackiert Board set 1 coated	126129	20
21	Kesselsteckteile Push in part set boiler	108329	16
22	Führerhaus Betr.nr. Ty5 31 Drivers cab Loco no. Ty5 31	126127	31
23	Umlaufblech lackiert u. bedruckt Gangway coated a. printed	126128	37
24	Umlaufblechleitung Gangway line	121273	2

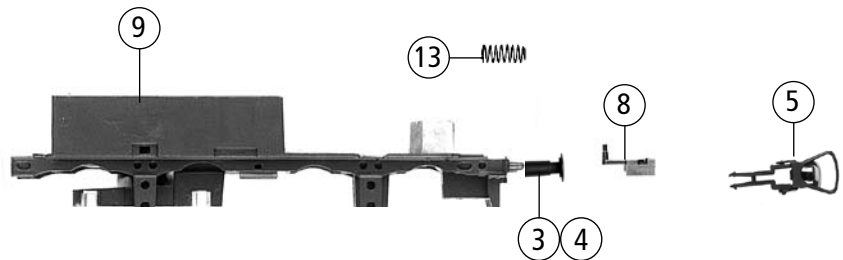
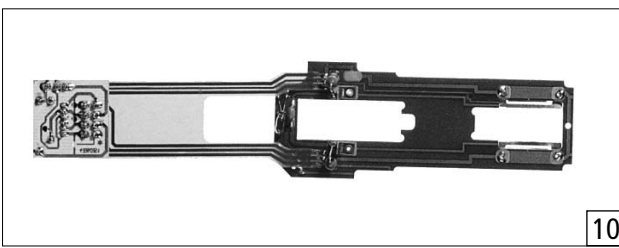
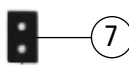
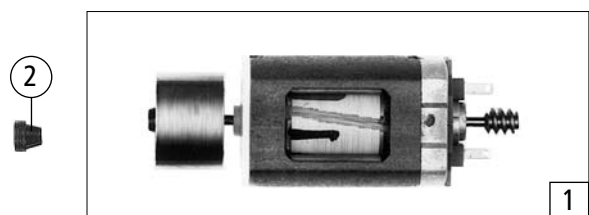
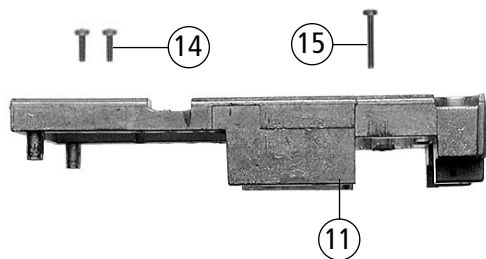
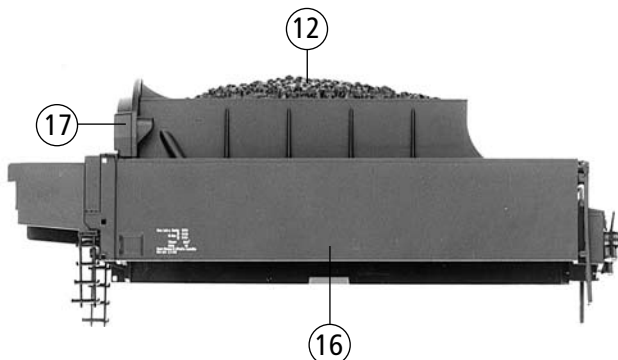
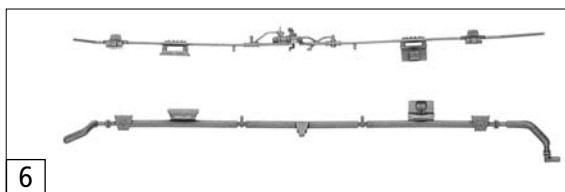
Änderungen in Konstruktion und Ausführung vorbehalten
We reserve the right to change the construction and specification



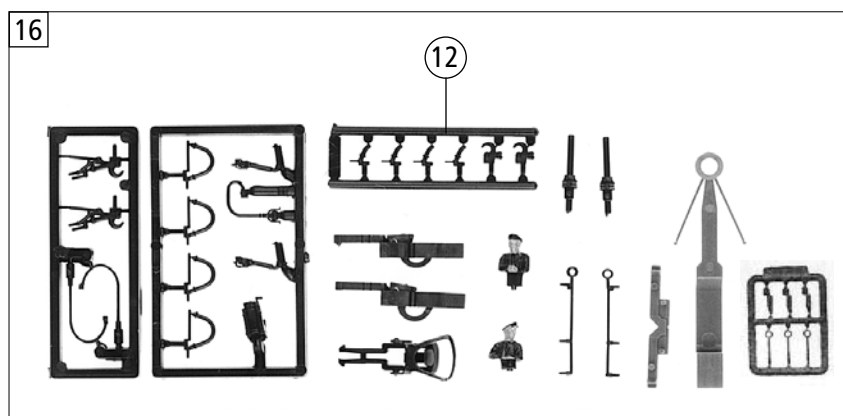
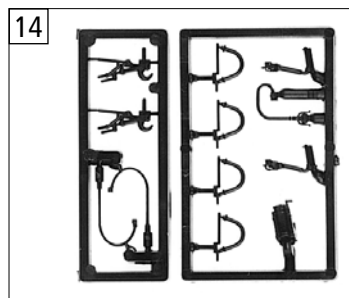
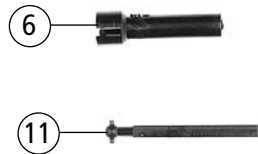
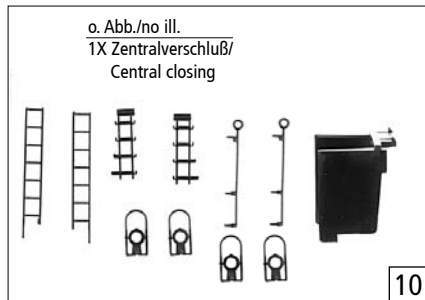
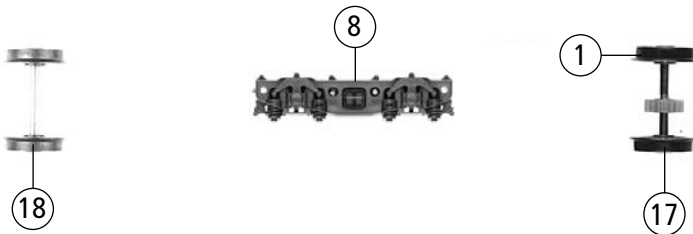
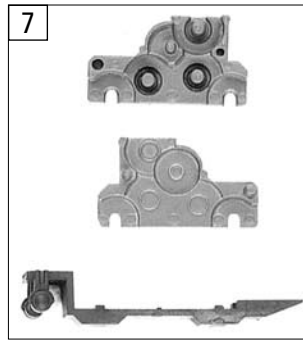
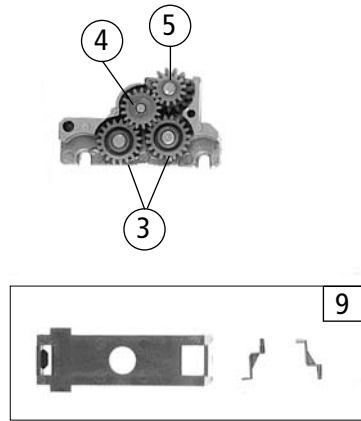
63295		PKP	Ty5	=	
Pos. Nr. Pos.no.	Beschreibung Description	Art.-Nr. Art.no.	Preisgruppe Price bracket		
1	Beilagscheibe Spacer	86108	2		
2	Vorlaufgestellfeder Spring	125024	2		
3	Zahnrad Z=17 Gear Z=17	86409	2		
4	Zahnrad Z=19 Gear Z=19	86417	2		
5	Schnecken Zahnrad Z=15/14 Worm gear Z=15/14	86490	4		
6	Puffer flach Metall Buffer flat metal	88556	4		
7	Puffer gewölbt Metall Buffer vaulted metal	88557	4		
8	Lager für Schneckenachse Bearing for Worm axle	89749	6		
9	Schiebereinsatz Slider insert	92420	2		
10	Schneckensatz Worm set	100132	24		
11	Loktreppe Loco step	100293	2		
12	Zylinderblocksatz Cylinder block set	100168	20		
13	Lok Tenderkupplung Loco tender coupling	100296	10		
14	Lampe Lamp	126112	5		
15	Kessel für Umlauf Boiler for runningboard	100694	12		
16	Kontaktsatz schwarz Contact set black	100685	10		
17	Schiebersatz Slider set	105968	9		
18	Steuerung kpl. Steering assembly	126125	73		
19	Drahtlampe T3/4 16V 30mA Lightbulb	108616	10		
20	Lokgetriebedeckel Loco gear cover	100290	20		
21	Schneckenkammerdeckel Worm chamber cap	111987	3		
22	Kesselplatine komplett Printed circuit assembly	112416	38		
23	GF-Schraube M1,6x4 GF-Screw M1,6x4	114850	2		
24	GF-Schraube M 2x4 GF-Screw M 2x4	114877	2		
25	Grundrahmen lackiert Frame coated	126111	25		
29	Teilesatz Umlauf Parts set circulation	100684	12		
30	Linse Lens	126113	2		



63295 PKP Ty5		=	
Pos. Nr. Pos.no.	Beschreibung Description	Art.-Nr. Art.no.	Preisgruppe Price bracket
1	Schraube M1,4x3,2/1.1 Screw M1,4x3,2/1.1	85764	2
2	Schraube M1x3,6 Screw M1x3,6	85765	2
3	Distanzhülse Distance tube	86104	5
4	Bremsgestänge Brake linkage	100292	2
5	Bremsrahmen Loco underbody cover	100308	20
6	Kuppelstange li. Connecting rod left	108215	9
7	Kuppelstange re. Connecting rod right	108216	9
8	Kuppelstange mitte li. Connecting rod middle left	108217	9
9	Kuppelstange mitte re. Connecting rod middle right	108218	9
10	Schraube schwarz Screw	108221	2
11	Schraubenisolierung Insulating screw	112579	2
12	Feder Spring	112580	2
13	GF-Schraube M2X25 GF-Screw M2x25	115533	2
14	Vorlaufgestell kpl. Pilot frame assembly	126114	34
16	Radsatz kl. Gewicht o. Zahn. Wheelset, little weight	126115	20
17	Radsatz mittl. Gew. D=1,6 o. Zahn. Wheelset, middle weight	126118	20
18	Radsatz gr. Gew.o.Zahn. Wheelset big weight	126119	20
19	Radsatz mittl. Gew. m. Zahn. Wheelset, middle weight	126120	20



63295		PKP	Ty5	=	
Pos. Nr. Pos. no.	Beschreibung Description	Art.-Nr. Art. no.	Preisgruppe Price bracket		
1	Motor Motor	85131	57		
2	Kardanschale kurz1,5mm Cardan bearing short 1,5mm	87129	3		
3	Puffer flach Buffer flat	88556	4		
4	Puffer gewölbt Buffer vaulted	88557	4		
5	Standardkupplung Standard coupling	89246	5		
6	Tenderleitungssatz Tender body assembly	100299	8		
7	Brückenstecker Connector	100644	7		
8	Kupplungskammer Coupling holder	108225	3		
9	Tendergrundrahmen Tender frame	108522	29		
10	Tenderplatine Tenderprinted	109398	48		
11	Tendergewicht Tender weight	109405	10		
12	Kohlengewicht Carbon weight	109868	15		
13	Bürstenfeder Spring	114197	2		
14	GF-Schraube M1,6x6 Srew M1,6x6	114836	2		
15	GF-Schraube M1,6x10 GF-Screw M 1,6x10	114881	2		
16	Tendergehäuse Betr.nr. Ty5 31 Tender pipe Loco no. Ty5 31	126121	26		
17	Kohlekasten-Stirnteilesatz Coal box and front part set	126122	21		



Pos. Nr. Pos. no.	Beschreibung Description	Art.-Nr. Art. no.	Preisgruppe Price bracket
1	Haftrings.10Stk.10,3-12,8mm Traction tires set	40069	---
2	Ansatzschraube M 2x5 Screw M 2x5	85669	3
3	Zahnrad Z=19 Gear Z=19	86417	2
4	Zahnrad Gear	86418	2
5	Schnecken Zahnrad Gear	86490	4
6	Kardanhülse 24mm Cardan bearing 24mm	87074	4
7	Tendergetriebe Tender gear set	100302	24
8	Blende Bogie frame	100306	12
9	Teilesatz 4 Tender Parts set 4 tender	100307	10
10	Teilesatz Kessel - Tender Parts set boiler-tender	100731	20
11	Kardanwelle Cardan shaft	106216	4
12	Atrappenrahmen klein Push in part set, smal	107808	3
13	Laufgestell druckfeder Spring	108226	2
14	Teilesatz Parts set	108322	8
15	GF -Schraube M2x4 GF -Screw M2x4	114877	2
16	Zurüstbeutel Bag with accessories	121268	24
17	Radsatz mit 2 Haftringen Wheelset with 2 traction tires	126123	18
18	Radsatz ohne Zahnrad Wheelset without gear	126124	16

Ersatzteile erhalten Sie bei Ihrem Fachhändler, oder Ihrer Landesvertretung:
You can order your Replacement Parts at your local dealer, your country representative: