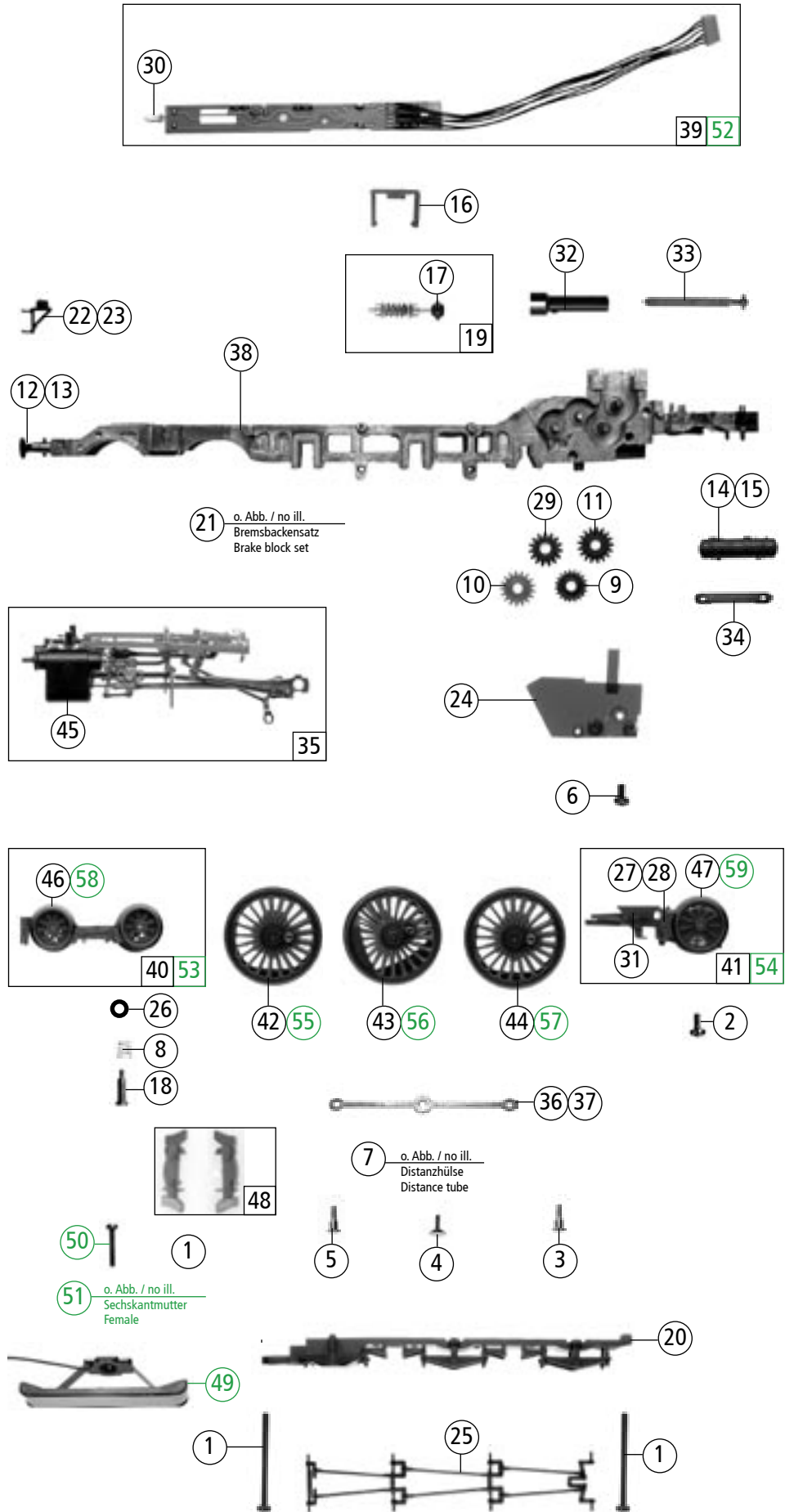
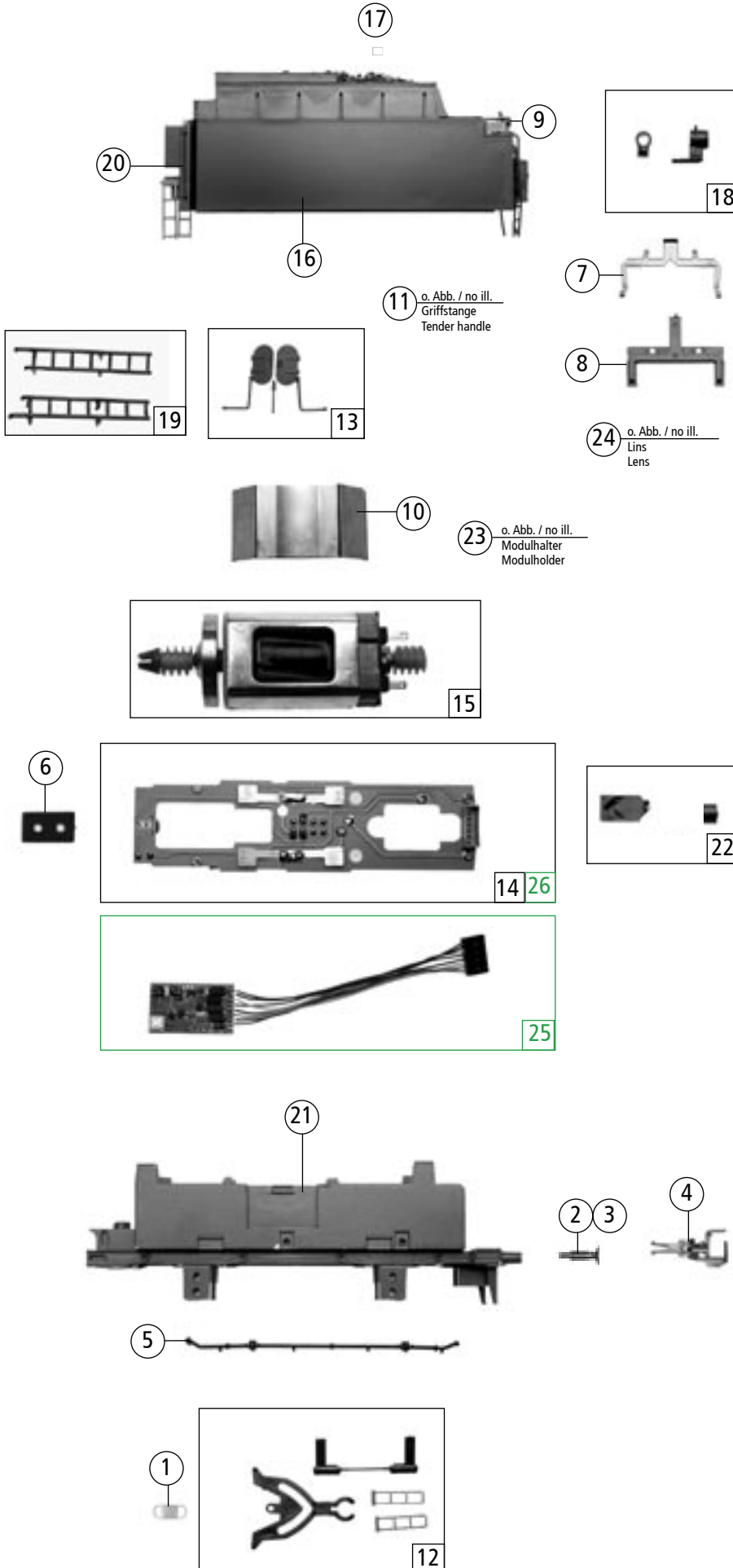


Pos. Nr.	Text	Art.-Nr.	Preisgruppe
1	Fenster links Window left	92202	3
2	Fenster rechts Window right	92203	3
3	Ölkanne Oil can	92453	3
4	Vorwärmerpumpe Preheating pump	105962	3
5	Drahtstange Switch rod	105964	3
6	Teilesatz Parts set	105967	13
7	Schraube 2,2 x 6,5 Screw 2,2 x 6,5	111304	2
8	Kessel komplett Betr.-Nr. 01 104 Boiler assembly Betr.-No. 01 104	111771	73
9	Teilesatz Parts set	111774	13
10	Laufblech Gangway	111782	3
11	Stirntreppe Stair	111783	3
12	Lok- u. Tenderlichtleitersatz Loco- and Tenderlight transmission set	111784	18
13	Führerhaus komplett Betr.-Nr. 01 104 Boiler assembly Betr.-No. 01 104	111788	39
14	Kesselboden Boiler bottom	111790	10
15	Ventilleitung Valve tube	111808	2
16	Teilesatz Parts set	111809	20
17	Teilesatz Parts set	111810	10
18	Teilesatz Parts set	111820	7
19	Teilesatz Parts set	111821	7
20	Teilesatz Parts set	111822	7
21	Kesselstangensatz Set of boiler rod	111823	20
22	Umlaufblech Aunnine board	111824	20
23	Sandkasten - UT Sand case	111825	2
24	Abdeckhaube Cover plate	111826	2
25	Radkontaktsatz Wheelcontact set	111827	8
26	Domdeckel Dom Lid	111892	2
27	Rohr Tube	111893	2

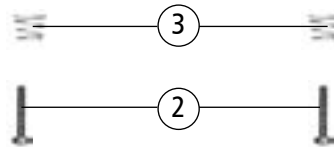
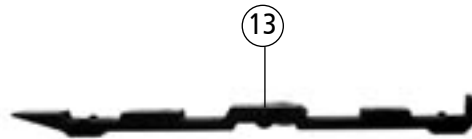
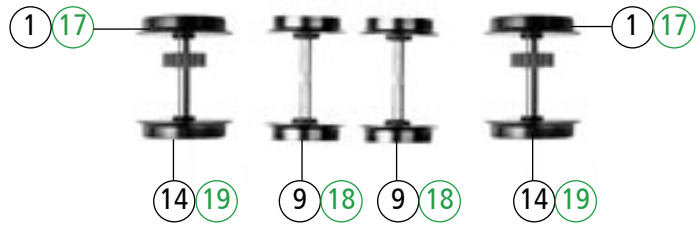
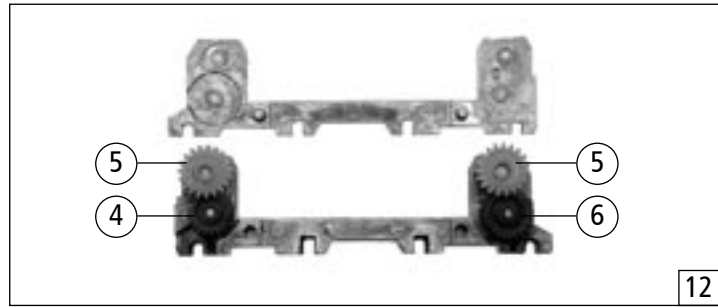
Pos. Nr.	Text	Art.-Nr.	Preis-gruppe
1	Kesselschraube M 2 x 25 Boiler screw M 2 x 25	85680	3
2	Schraube M 2x5 Screw M 2x5	85693	2
3	Ansatzschraube M 1,4 x 3,2 Screw M 1,4 x 3,2	85764	2
4	6-Kantschraube M 1 x 3,6 Screw M 1 x 3,6	85765	2
5	Schraube M 1,4 x 3,2 x 1,5 Screw M 1,4 x 3,2 x 1,5	85770	3
6	Schraube 2 x 3,5 Screw 2 x 3,5	85772	2
7	Distanzhülse, ohne Abbildung Distance tube, no ill	86100	5
8	Druckfeder Spring	86271	3
9	Zahnrad z=19 Gear t=19	86417	2
10	Zahnrad z=17 Gear t=17	86418	2
11	Schnecken Zahnrad Worm gear	86490	4
12	Puffer gewölbt Buffer vaulted	88502	4
13	Puffer flach Buffer flat	88503	4
14	Luftdruckbehälter links Compressed airtank left	92189	3
15	Luftdruckbehälter rechts Compressed airtank right	92190	3
16	Schneckenkammerdeckel Worm cover	93400	2
17	Kardankugel Cardan ball	95797	2
18	Ansatzschraube 2 x 8 Screw 2 x 8	100101	3
19	Schneckensatz Worm set	100132	24
20	Lokoboden Loco bottom	105938	20
21	Bremsbackensatz, ohne Abbildung Set of brake shoes, no ill	105939	20
22	Treppe links Stair left	105940	3
23	Treppe rechts Stair right	105941	3
24	Getriebedeckel Gear cover	105944	20
25	Bremsgestänge Brake rod assembly	105945	8
26	Scheibe Plate	105969	2
27	Bremsbacke links Brake shoes left	106037	3
28	Bremsbacke rechts Brake shoes right	106038	3
29	Zahnrad z=16 Gear t=16	109251	2
30	Drahtlampe Light bulb	109321	10
31	Indusi Einrichtung Indusi Interior	110726	3
32	Kardanhülse Cardan bearing	111764	4
33	Kardanwelle Cardan shaft	111765	4
34	Kabelhalterung Holder for cable	111766	2
35	Steuerung rot Steering rod	111768	73
36	Kuppelstange links Connecting rod left	111769	9
37	Kuppelstange rechts Connecting rod right	111770	9
38	Grundrahmen mit Puffer Frame with Buffer	111773	30
39	Platine komplett Boiler printed circuit assembly	111776	41
40	Vorlaufgestell komplett Pilot frame assembly	111777	34
41	Nachlaufgestell komplett Tail truck assembly	111778	28
42	Radsatz 1 Wheelset 1	111779	20
43	Radsatz 2 Wheelset 2	111780	20
44	Radsatz 3 Wheelset 3	111781	20
45	Zylinderblock Cylinder block	111785	20
46	Vorlaufadsatz Pilot wheelset	111800	16
47	Nachlaufadsatz Tail wheelset	111801	14
48	Bremsbackensatz f. Vorlaufgestell Set of brake shoes f. pilot frame	111828	7
49	Schleifer Collector	40064	-
50	Schraube M 1,6 x 10 Screw M 1,6 x 10	85699	2
51	Sechskantmutter, ohne Abbildung Female, no ill	86004	2
52	Platine komplett Printed circuit assembly	111831	42
53	Vorlaufgestell komplett Pilot frame assembly	111832	34
54	Nachlaufgestell komplett Tail truck assembly	111833	28
55	Radsatz 1 Wheelset 1	111836	20
56	Radsatz 2 Wheelset 2	111837	20
57	Radsatz 3 Wheelset 3	111838	20
58	Vorlaufadsatz Pilot wheelset	111840	16
59	Nachlaufadsatz Tail wheelset	111841	14



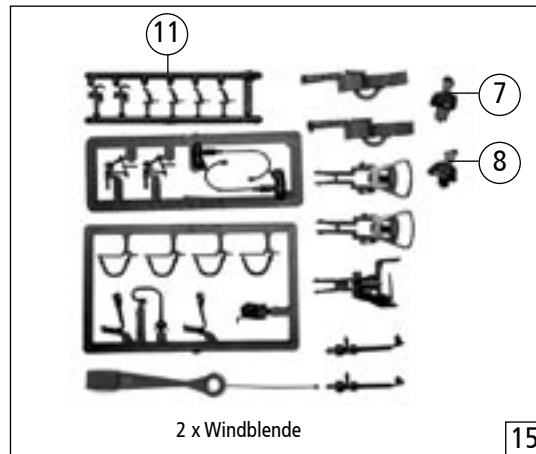


Pos. Nr.	Text	Art.-Nr.	Preis-Gruppe
1	Zugfeder Spring	86208	2
2	Puffer gewölbt Buffer vaulted	88502	4
3	Puffer flach Buffer flat	88503	4
4	Universalkupplung Universal coupling	89282	5
5	Tenderleitung Tender tube	94535	4
6	Brückenstecker Connector	100644	7
7	Lichtleiter Light transmission	105975	3
8	Lampenhalter Holder for head lamp	105978	2
9	Spitzenlicht Light transsion	107216	2
10	Motorspange Motor clamp	108264	2
11	Griffstange, ohne Abbildung Tender handle, no ill	108591	3
12	Teilesatz Parts set	111767	7
13	Teilesatz Parts set	111775	7
14	Tenderplatine komplett Tender contact plate assembly	111786	46
15	Motor Motor	113197	57
16	Tendergehäuse Tender body	111802	41
17	Kohlensaufsatz Simulated coal	111803	20
18	Lampensatz Lamp set	111804	7
19	Heckleitersatz Back ladder set	111805	7
20	Drahtstange Switch rod	111806	3
21	Tenderunterteil Tender lower part	111807	30
22	Teilesatz Parts set	111829	6
23	Modulhalter, ohne Abbildung Modulholder, no ill	111877	2
24	Linse ohne Abbildung Lens no ill	111891	2
25	Lokdecoder Motorola Locdecoder motorola	10738	-
26	Tenderplatine komplett Tender contact plate assembly	111839	48

Pos. Nr.	Text	Art.-Nr.	Preis-Gruppe
1	Haftringesatz Traction tyre set	85622	19
2	Schraube 2 x 10 Screw 2 x 10	85675	2
3	Kegeldruckfeder Spring	86234	2
4	Zahnrad z=21 Gear t=21	86414	2
5	Schneckenzahnrad Worm gear	86419	4
6	Zahnrad z=24 Gear t=24	86516	2
7	Fahrer Driver	89724	5
8	Heizer Engine man	89725	5
9	Radsatz ohne Zahnrad Wheelset without gear	90454	16
10	Drehgestellblende Bogie frame	94574	12
11	Atrappenrahmen Push in part set	107808	3
12	Getriebesatz ohne Zahnräder Gear set without gears	108262	18
13	Getriebeboden Gear bottom	108263	14
14	Radsatz mit Zahnrad Wheelset with gear	108265	20
15	Zurüstbeutel Bag with accessories	111772	31
16	Tafelsatz, ohne Abbildung Table set, no ill	111789	20
17	Haftringesatz Traction tyre set	85623	16
18	Tenderradsatz Tender wheelset	108304	18
19	Tenderradsatz mit Zahnrad u. Haftringen Tender wheelset with Gear, Traction tyres	108305	20



16 o. Abb. / no ill.
Tafelsatz
Table set



2 x Windblende