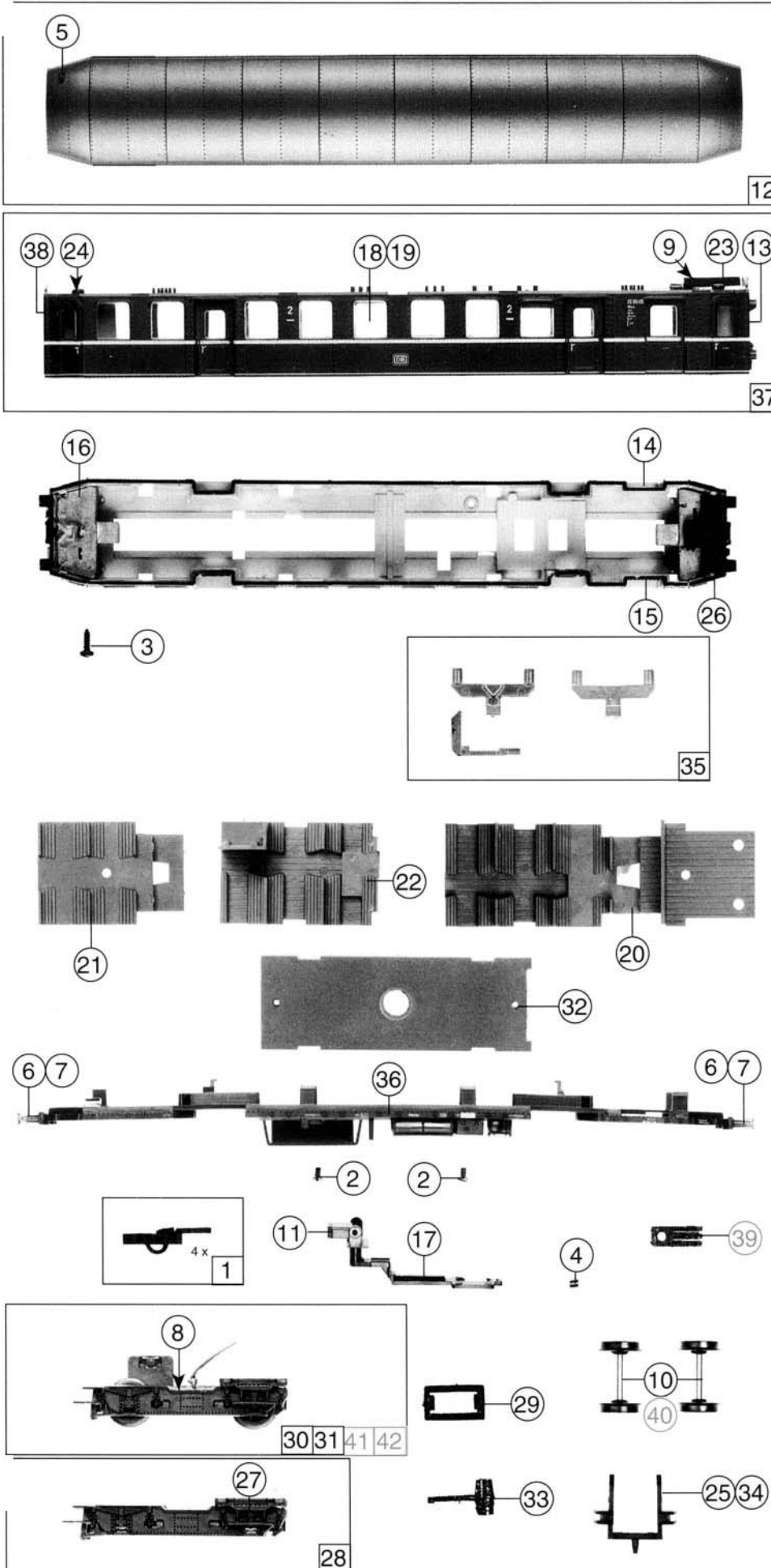


| Pos. Nr. | Text | Art.-Nr. | Preisgruppe |
|----------|---|----------|-------------|
| 1 | Stromabnehmer <i>Pantograph</i> | 85208 | 29 |
| 2 | Schraube 2 x 4 <i>Screw 2 x 4</i> | 85670 | 2 |
| 3 | Schraube 2,2 x 6,5 <i>Screw 2,2 x 6,5</i> | 85800 | 2 |
| 4 | Lokpfeife <i>Loco whistle</i> | 88002 | 6 |
| 5 | Isolator <i>Insulator</i> | 88148 | 2 |
| 6 | Isolatorgruppe <i>Insulator group</i> | 88178 | 4 |
| 7 | Trennisolator grün <i>Insulator green</i> | 88179 | 2 |
| 8 | Oberleitungsverbinder <i>Overhead supply connector</i> | 89849 | 10 |
| 9 | Fenster links, kurz <i>Glazing left, short</i> | 92840 | 5 |
| 10 | Fenster rechts, kurz <i>Glazing right, short</i> | 92841 | 5 |
| 11 | Stirnfenster mit Wischer <i>Front glazing with wiper</i> | 92842 | 5 |
| 12 | Kabine hinten <i>Rear cabine</i> | 92846 | 20 |
| 13 | Kabine vorne <i>Front cabine</i> | 92847 | 20 |
| 14 | Fenster links, lang <i>Glazing left, long</i> | 92853 | 12 |
| 15 | Fenster rechts, lang <i>Glazing right, long</i> | 92854 | 12 |
| 16 | Türfenster <i>Door window</i> | 92857 | 5 |
| 17 | Obere Lichtabdeckung <i>Light cover upper</i> | 92862 | 2 |
| 18 | Glühlampe <i>Light bulb</i> | 93521 | 10 |
| 19 | Dachsteigesatz <i>Roof gangway</i> | 100649 | 18 |
| 20 | Untere Lichtabdeckung <i>Light cover</i> | 100651 | 2 |
| 21 | Hörner Isolator <i>Insulator</i> | 100665 | 2 |
| 22 | Hörnersicherung <i>Fuse</i> | 100666 | 2 |
| 23 | Dachleitung lackiert <i>Roof wire</i> | 100822 | 3 |
| 24 | Lichtleitstäbesatz <i>Light transmissions bar set</i> | 101645 | 7 |
| 25 | Gehäuse komplett (ohne Dach) Betr. Nr. ET 85 09 <i>Body assembly (without roof)</i> Betr. No. ET 85 09 | 101646 | 56 |
| 26 | Dach komplett <i>Roof assembly</i> | 101647 | 50 |



| Pos. Nr. | Text | Art.-Nr. | Preisgruppe |
|----------|---|----------|-------------|
| 1 | Kurzkupplung <i>Short coupling</i> | 40270 | - |
| 2 | Senkkopfschraube 2 x 4 <i>Screw 2 x 4</i> | 85714 | 2 |
| 3 | Schraube 2,2 x 6,5 <i>Screw 2,2 x 6,5</i> | 85800 | 2 |
| 4 | Zugfeder <i>Tension spring</i> | 86208 | 2 |
| 5 | Lokpfeife <i>Loco whistle</i> | 88002 | 6 |
| 6 | Puffer flach <i>Buffer flat</i> | 88502 | 4 |
| 7 | Puffer gewölbt <i>Buffer vaulted</i> | 88503 | 4 |
| 8 | Radkontakt <i>Wheel current contact strip</i> | 89847 | 2 |
| 9 | Diode <i>Diode</i> | 89898 | 8 |
| 10 | Radsatz <i>Wheelset</i> | 90841 | 16 |
| 11 | Steckhalter <i>Holder</i> | 92837 | 2 |
| 12 | Dach <i>Roof</i> | 92828 | 20 |
| 13 | Frontfenster mit Wischer <i>Front glazing with wiper</i> | 92842 | 5 |
| 14 | Fenster rechts, kurz <i>Glazing right, short</i> | 92843 | 5 |
| 15 | Fenster links, kurz <i>Glazing left, short</i> | 92844 | 5 |
| 16 | Kabine <i>Cabine</i> | 92846 | 20 |
| 17 | Kupplungsführung <i>Coupler guide</i> | 92849 | 5 |
| 18 | Fenster links, lang <i>Glazing left, long</i> | 92853 | 12 |
| 19 | Fenster rechts, lang <i>Glazing right, long</i> | 92854 | 12 |
| 20 | Inneneinrichtung 1 <i>Interior fittings 1</i> | 92858 | 10 |
| 21 | Inneneinrichtung 2 <i>Interior fittings 2</i> | 92859 | 10 |
| 22 | Inneneinrichtung 3 <i>Interior fittings 3</i> | 92860 | 10 |
| 23 | Lichtabdeckung oben <i>Light cover upper</i> | 92862 | 2 |
| 24 | Glühlampe <i>Light bulb</i> | 93521 | 10 |
| 25 | Wippe <i>Balance holder</i> | 95304 | 3 |
| 26 | Untere Lichtabdeckung <i>Light cover lower</i> | 100651 | 2 |
| 27 | Treppe <i>Step</i> | 100656 | 2 |
| 28 | Drehgestellblende <i>Bogie frame</i> | 100657 | 25 |
| 29 | Schneckendeckel <i>Worm cover</i> | 100658 | 3 |
| 30 | Drehgestell komplett 1 <i>Bogie assembly 1</i> | 100667 | 41 |
| 31 | Drehgestell komplett 2 <i>Bogie assembly 2</i> | 100668 | 41 |
| 32 | Gewicht <i>Weight</i> | 100818 | 20 |
| 33 | Achslager <i>Wheel bearing</i> | 100819 | 2 |
| 34 | Wippe <i>Balance holder</i> | 100820 | 3 |
| 35 | Lichtleitstäbesatz <i>Light transmissions bar set</i> | 101645 | 7 |
| 36 | Bodenplatte <i>Main frame</i> | 101649 | 39 |
| 37 | Gehäuse komplett (ohne Dach) Betr. Nr. ES 85 05 <i>Body assembly (without roof)</i> Betr. No. ES 85 05 | 101650 | 58 |
| 38 | Frontfenster ohne Wischer <i>Front glazing without wiper</i> | 101651 | 5 |
| 39 | Kontakt für 43893 <i>Wheel current contact strip für 43893</i> | 89848 | 2 |
| 40 | Radsatz für 43893 <i>Wheelset for 43893</i> | 90843 | 16 |
| 41 | Drehgestell komplett1 mit Schleifersatz für 43893 <i>Bogie assembly 1 w. collector f. 43893</i> | 100671 | 45 |
| 42 | Drehgestell komplett 2 für 43893 <i>Bogie assembly 2 for 43893</i> | 100672 | 41 |

| Pos. Nr. | Text | Art.-Nr. | Preisgruppe |
|----------|--|----------|-------------|
| 1 | Kurzkupplung <i>Short coupling</i> | 40270 | - |
| 2 | Motor komplett <i>Motor assembly</i> | 85086 | 57 |
| 3 | Hafttring DC <i>Traction tyre DC</i> | 85612 | 17 |
| 4 | Schraube 2 x 6 <i>Screw 2 x 6</i> | 85672 | 2 |
| 5 | Senkkopfschraube 2 x 4 <i>Screw 2 x 4</i> | 85714 | 2 |
| 6 | Schraube 2 x 3 <i>Screw 2 x 3</i> | 85818 | 2 |
| 7 | Zugfeder <i>Tension spring</i> | 86208 | 2 |
| 8 | Feder <i>Spring</i> | 86215 | 2 |
| 9 | Achszahnrad z=12; m 0,4 <i>Gear T=12; m 0,4</i> | 86430 | 2 |
| 10 | Zahnrad z=19; m 0,4 <i>Gear T=19; m 0,4</i> | 86433 | 2 |
| 11 | Schneckensatz komplett <i>Wormset assembly</i> | 86835 | 24 |
| 12 | Schnecke <i>Worm</i> | 86712 | 4 |
| 13 | Kardanschale <i>Cardan bearing</i> | 87057 | 2 |
| 14 | Kardanwelle <i>Cardan shaft</i> | 87155 | 4 |
| 15 | Kardanschale <i>Cardan bearing</i> | 87129 | 3 |
| 16 | Platine komplett DC <i>Printed circuit assembly DC</i> | 87775 | 43 |
| 17 | Puffer flach <i>Buffer flat</i> | 88502 | 4 |
| 18 | Puffer gewölbt <i>Buffer vaulted</i> | 88503 | 4 |
| 19 | Umschaltkontakt <i>Switch contact</i> | 89709 | 2 |
| 20 | Schaltbolzen <i>Switch pin</i> | 89721 | 9 |
| 21 | Radkontakt <i>Wheel current contact strip</i> | 89847 | 2 |
| 22 | Diode <i>Diode</i> | 89898 | 8 |
| 23 | Radsatz mit Hafttring DC <i>Wheelset with traction tyre DC</i> | 90837 | 20 |
| 24 | Radsatz DC <i>Wheelset DC</i> | 90841 | 16 |
| 25 | Steckhalter <i>Holder</i> | 92837 | 2 |
| 26 | Führung für Kupplung <i>Coupler guide</i> | 92849 | 5 |
| 27 | Wippe <i>Balance holder</i> | 95304 | 3 |
| 28 | Brückenstecker DC <i>Connector DC</i> | 100644 | 7 |
| 29 | Treppe <i>Step</i> | 100656 | 2 |
| 30 | Drehgestellblende <i>Bogie frame</i> | 100657 | 25 |
| 31 | Schneckendeckel <i>Worm cover</i> | 100658 | 3 |
| 32 | Zurüstbeutel 2 <i>Bag with accessories 2</i> | 100659 | 24 |
| 33 | Drehgestell komplett DC <i>Bogie assembly DC</i> | 100660 | 48 |
| 34 | Motorhalter <i>Motor holder</i> | 100661 | 15 |
| 35 | Achslager <i>Wheel bearing</i> | 100819 | 2 |
| 36 | Wippe <i>Balance holder</i> | 100820 | 3 |
| 37 | Bodenplatte <i>Main frame</i> | 101648 | 39 |
| 38 | Schleifer für 43893 <i>Collector shoe for 43893</i> | 40002 | - |
| 39 | Hafttring für 43893 <i>Traction tyre for 43893</i> | 85618 | 17 |
| 40 | Schraube 1,7 x 3,5 für 43893 <i>Screw 1,7 x 3,5 AC for 43893</i> | 85685 | 2 |
| 41 | Platine komplett für 43893 <i>Printed circuit assembly for 43893</i> | 87794 | 45 |
| 42 | Umschalt Modul für 43893 <i>Modul for 43893</i> | 89940 | - |
| 43 | Radsatz mit Hafttring für 43893 <i>Wheelset with traction tyre for 43893</i> | 90842 | 20 |
| 44 | Radsatz für 43893 <i>Wheelset for 43893</i> | 90843 | 16 |
| 45 | Brückenstecker für 43893 <i>Connector for 43893</i> | 100645 | 7 |
| 46 | Drehgestell komplett für 43893 <i>Bogie assembly for 43893</i> | 100669 | 48 |
| 47 | Drehgestell mit Schleifer für 43893 <i>Bogie frame with collector for 43893</i> | 100670 | 55 |

