

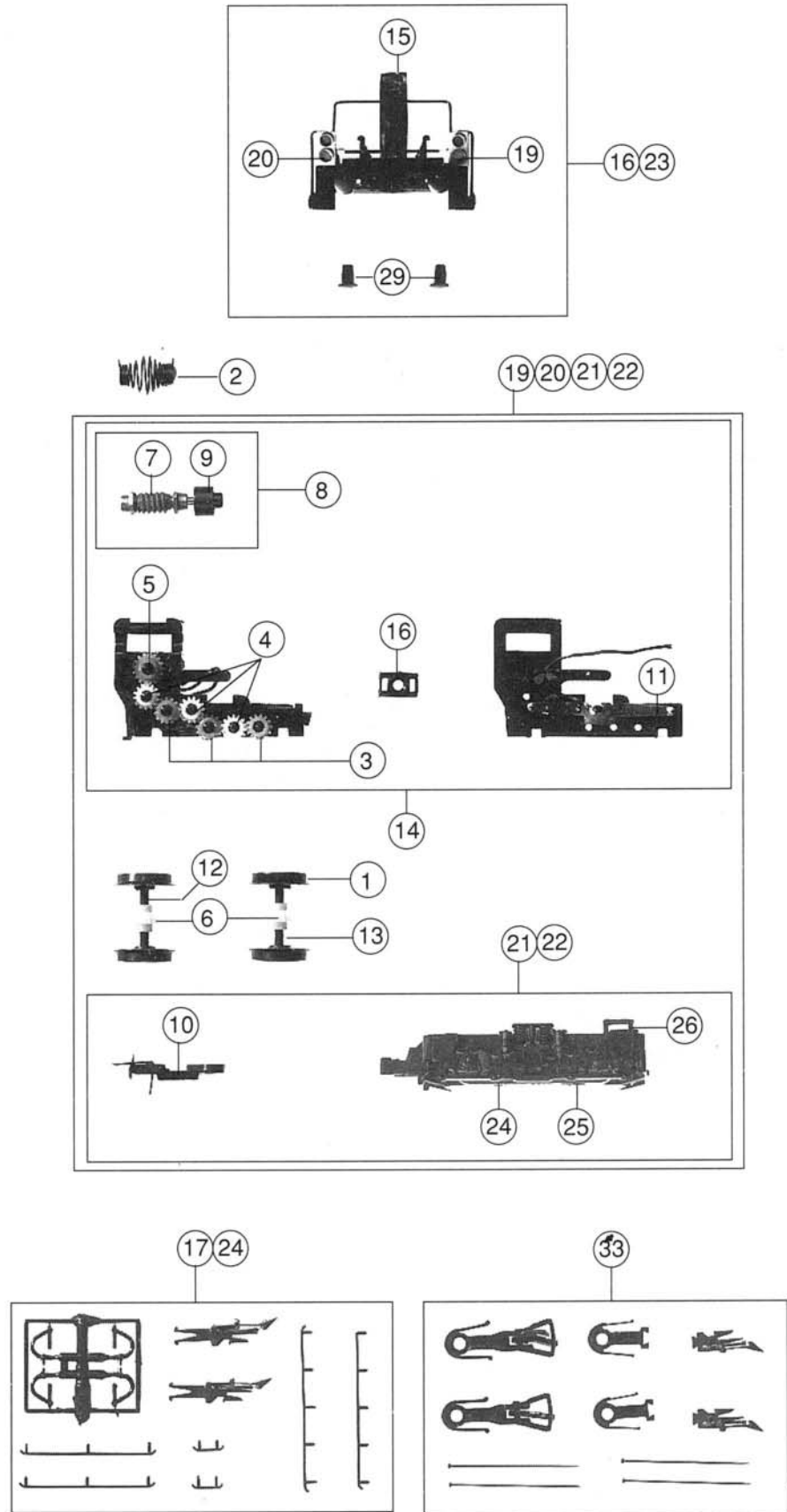
Pos. Nr.	Art.-Nr.	Text	Preis-gruppe
1	85009	Motor Motor	57
2	85672	Schraube M 2x6 Screw M 2x6	2
3	85800	Schraube 2,2x6,5 Screw 2,2x6,5	2
4	87040	Federnabe Spring pickup	5
5	87648	Platine kpl. Printed circuit assembly	43
6	88121	Sirene kurz, 1 Airhorn short, 1	2
7	88122	Sirene lang, 2 Airhorn long, 2	2
8	88123	Dachlüfter Roof Lifter	2
9	88124	Rauchfang Chimney	3
11	93518	Glühlampe Light bulb	12
12	93664	Fenster vorne Window front	6
13	93665	Fenster hinten Window rear	6
14	93666	Fenster links Window left	6
15	93667	Fenster rechts Window right	6
17	93760	Kabine kpl. f. Garnitur Cabs assembly	41
18	93761	Gehäuse kpl. f. Garnitur Cabs assembly	32
19	93762	Hauptrahmen f. Garnitur Mainframe	38
20	93788	Kabine kpl. für 43458 Cab assembly for 43458	41
21	93789	Gehäuse kpl. f. 43458 Body assembly f. 43458	32
22	93790	Hauptrahmen f. 43458 Mainframe f. 43458	38
23	93793	Kabine kpl. f. 43666 Cabs assembly f. 43666	41
24	93794	Gehäuse kpl. f. 43666 Body assembly f. 43666	32
25	93795	Hauptrahmen f. 43666 Mainframe f. 43666	38
26	93994	Linse Lens	2
27	93998	Funkkasten, lichtgrau Wireless-box, lightgrey	3
28	93999	Antenne, lichtgrau Antenna, lightgrey	2

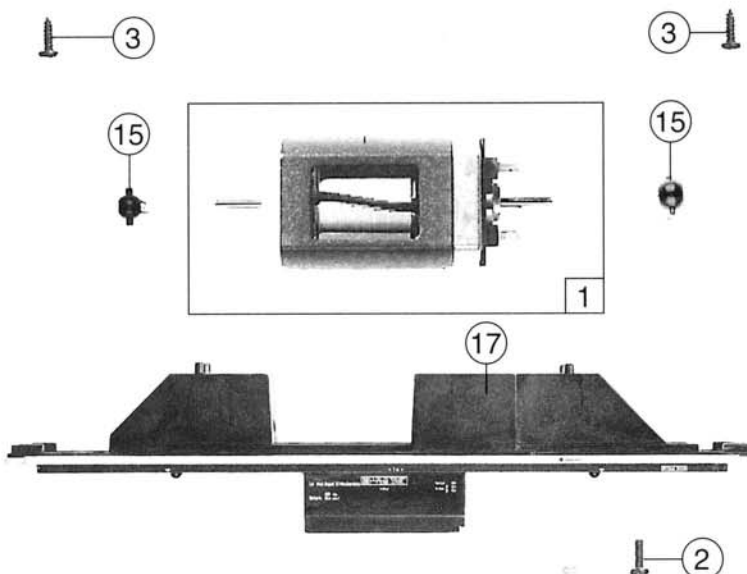
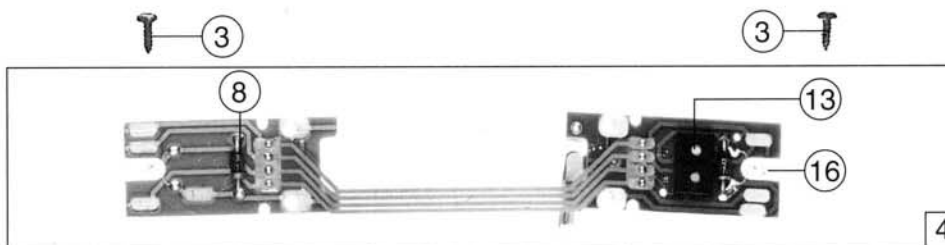
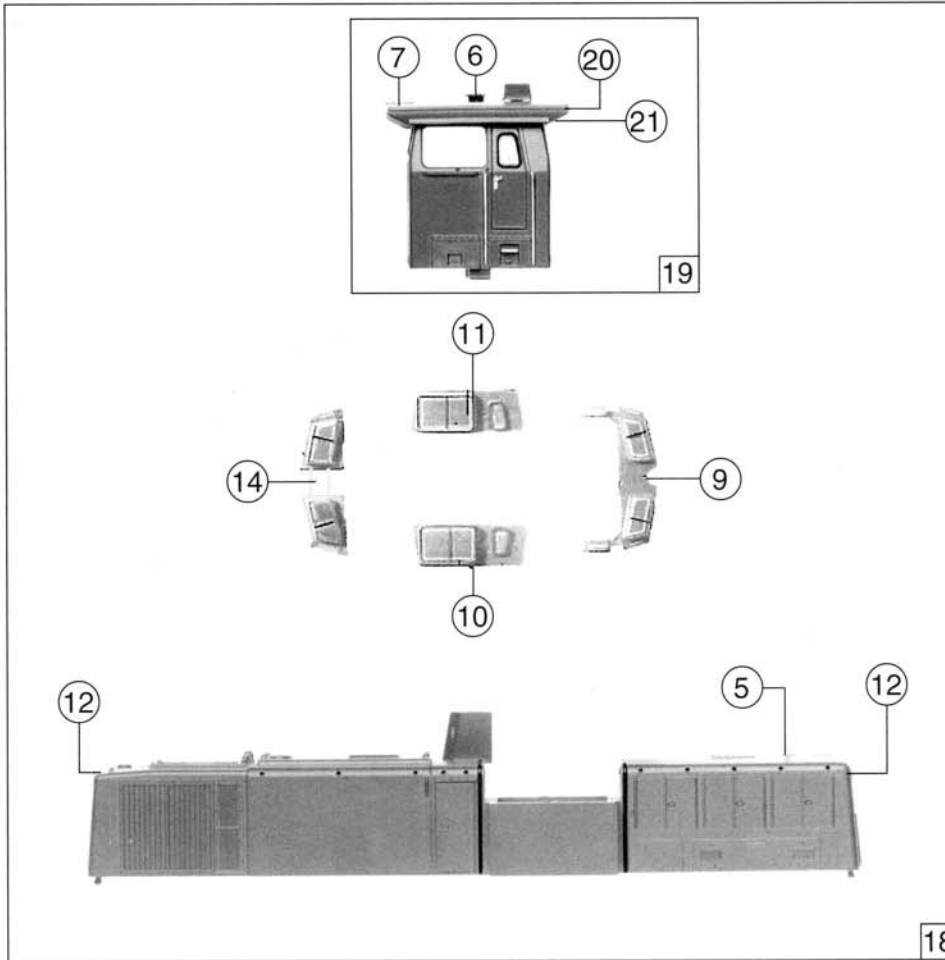
43458  
43666



Original ROCO-Ersatzteile  
Original ROCO Replacement Parts

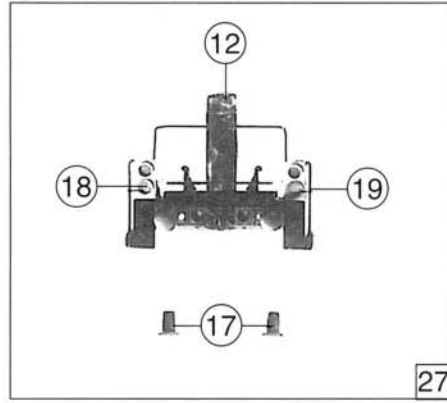
Pos. Nr.	Art.-Nr.	Text	Preis-gruppe
1	85602	Haltring 0,5 mm <i>Traction tyre 0.5 mm</i>	17
2	86206	Federkupplung <i>Spring coupling</i>	5
3	86403	Zahnrad z 14r; m0,4 <i>Gear T 14r; m0,4</i>	2
4	86404	Zahnrad z 14i; m0,4 <i>Gear T 14i; m0,4</i>	2
5	86405	Zahnrad z 17r; m0,4 <i>Gear T 17r; m0,4</i>	2
6	86407	Achszahnrad z 14; links <i>Axle gear T 14; left</i>	2
7	86701	Schnecke m0,4 <i>Worm m0,4</i>	5
8	86840	Schneckensatz <i>Worm set</i>	24
9	87007	Federnabe kurz <i>Spring pickup short</i>	4
10	89205	Standardkupplung <i>Standard coupling</i>	5
11	89804	Radkontakt <i>Wheel current contact strip</i>	2
12	90268	Radsatz <i>Wheelset</i>	16
13	90269	Radsatz mit Haltring <i>Wheelset with traction tyre</i>	18
14	92899	Getriebe kpl. <i>Gear assembly</i>	41
15	92895	Leuchtstab <i>Light transmission bar</i>	4
16	92898	Bühne kpl. <i>Platform assembly</i>	39
17	93608	Zurüstbeutel f. 43666 <i>Bag with accessories f. 43666</i>	21
18	93660	Spange <i>Clamp</i>	2
19	93791	Drehgestell mit Leiter f. 43458 <i>Bogie frame with step f. 43458</i>	56
20	93792	Drehgestell ohne Leiter f. 43458 <i>Bogie frame without step f. 43458</i>	56
21	93796	Drehgestell mit Leiter f. 43666 <i>Bogie frame with step f. 43666</i>	56
22	93797	Drehgestell ohne Leiter f. 43666 <i>Bogie frame without step f. 43666</i>	56
23	93987	Bühne kpl. f. 43458 <i>Platform assembly f. 43458</i>	39
24	93609	Zurüstbeutel f. 43458 <i>Bag with accessories f. 43458</i>	21
25	93989	Reflektor, links <i>Reflector, left</i>	6
26	93990	Reflektor, rechts <i>Reflector, right</i>	6
27	93991	Drehgestellblende mit Leiter <i>Bogie frame with step</i>	25
28	93992	Drehgestellblende ohne Leiter <i>Bogie frame without step</i>	25
29	93993	Puffer <i>Buffer</i>	2
30	93995	Zylinder links, graubraun <i>Cylinder left, greybrown</i>	3
31	93996	Zylinder rechts, graubraun <i>Cylinder right, greybrown</i>	3
32	93997	Leiter <i>Ladder</i>	3
33	93942	Zurüstbeutel Kupplungen u. Griffstangen <i>Bag with accessories (couplings)</i>	20





Pos./N <sup>o</sup>	Text	Art.-Nr.	Preis-gruppe
1	Motor <i>Motor</i>	85009	55
2	Schraube M 2 x 6 <i>Screw M 2 x 6</i>	85672	2
3	Schraube 2,2 x 6,5 <i>Screw 2,2 x 6,5</i>	85800	2
4	Platine komplett <i>Printed circuit assembly</i>	87858	57
5	Antenne <i>Antenna</i>	88080	2
6	Dachlüfter <i>Roof litter</i>	88123	2
7	Rauchfang <i>Chimney</i>	88124	3
8	Diode <i>Diode</i>	89898	8
9	Fenster hinten <i>Window rear</i>	93665	6
10	Fenster links <i>Window left</i>	93666	6
11	Fenster rechts <i>Window right</i>	93667	6
12	Linse <i>Lens</i>	93994	2
13	Brückenstecker <i>Connector</i>	100644	7
14	Fenster vorne <i>Window front</i>	107990	6
15	Kardankugel <i>Cardan ball</i>	108614	2
16	Drahtlampe 16 V <i>Lead bulb 16 V</i>	109321	10
17	Hauptrahmen <i>Main frame</i>	109659	38
18	Gehäuse komplett Betr. Nr. V90 066 <i>Body assembly</i> Betr. No. V90 066	109660	50
19	Kabine komplett Betr. Nr. V90 066 <i>Cab assembly for</i> Betr. No. V90 066	109661	41
20	Sirene 1 <i>Airhorn 1</i>	109662	2
21	Sirene 2 <i>Airhorn 2</i>	109663	2

Pos.-Nr.	Text	Art.-Nr.	Preis-gruppe
1	Haltring Traction tyre	85622	19
2	Zahnrad z=14r; m 0,4 Gear T=14r; m 0,4	86403	2
3	Zahnrad z=14l; m 0,4 Gear T=14l; m 0,4	86404	2
4	Zahnrad z=17r; m 0,4 Gear T=17r; m 0,4	86405	2
5	Achszahnrad z=14; links Axle gear T=14; left	86407	2
6	Schnecke m 0,4 Worm m 0,4	86701	5
7	Schneckensatz Worm set	86999	24
8	Kardanschale Cardan bearing	87152	2
9	Radkontakt Wheel current contact strip	89804	2
10	Universalkupplung höhenverstellbar Universal coupling	89283	5
11	Radsatz Wheelset	90268	18
12	Leuchtstab Light transmission bar	92895	4
13	Spange Clamp	93660	2
14	Zylinder links Cylinder left	105821	3
15	Zylinder rechts Cylinder right	105822	3
16	Leiter links Ladder left	105823	3
17	Puffer Buffer	105825	2
18	Reflektorkasten, links Reflector, left	105826	6
19	Reflektorkasten, rechts Reflector, right	105827	6
20	Kupplungshalter Holder for coupling	107601	3
21	Radsatz mit 2 Halfringen Wheelset with 2 traction tyre	107605	20
22	Drehgestell mit Leiter Bogie frame with step	107621	56
23	Drehgestell ohne Leiter Bogie frame without step	107622	56
24	Drehgestellblende mit Leiter Bogie frame with step	107626	25
25	Drehgestellblende ohne Leiter Bogie frame without step	107627	25
26	Getriebe komplett Gear assembly	107628	41
27	Bühne komplett Platform assembly	109664	39
28	Zurüstbeutel Bag with accessories	109665	27
29	Leiter rechts Ladder right	109666	3
30	Kardanwelle Cardan shaft	107998	3



30 o. Abb. / no ill.  
Kardanwelle  
Cardan shaft

