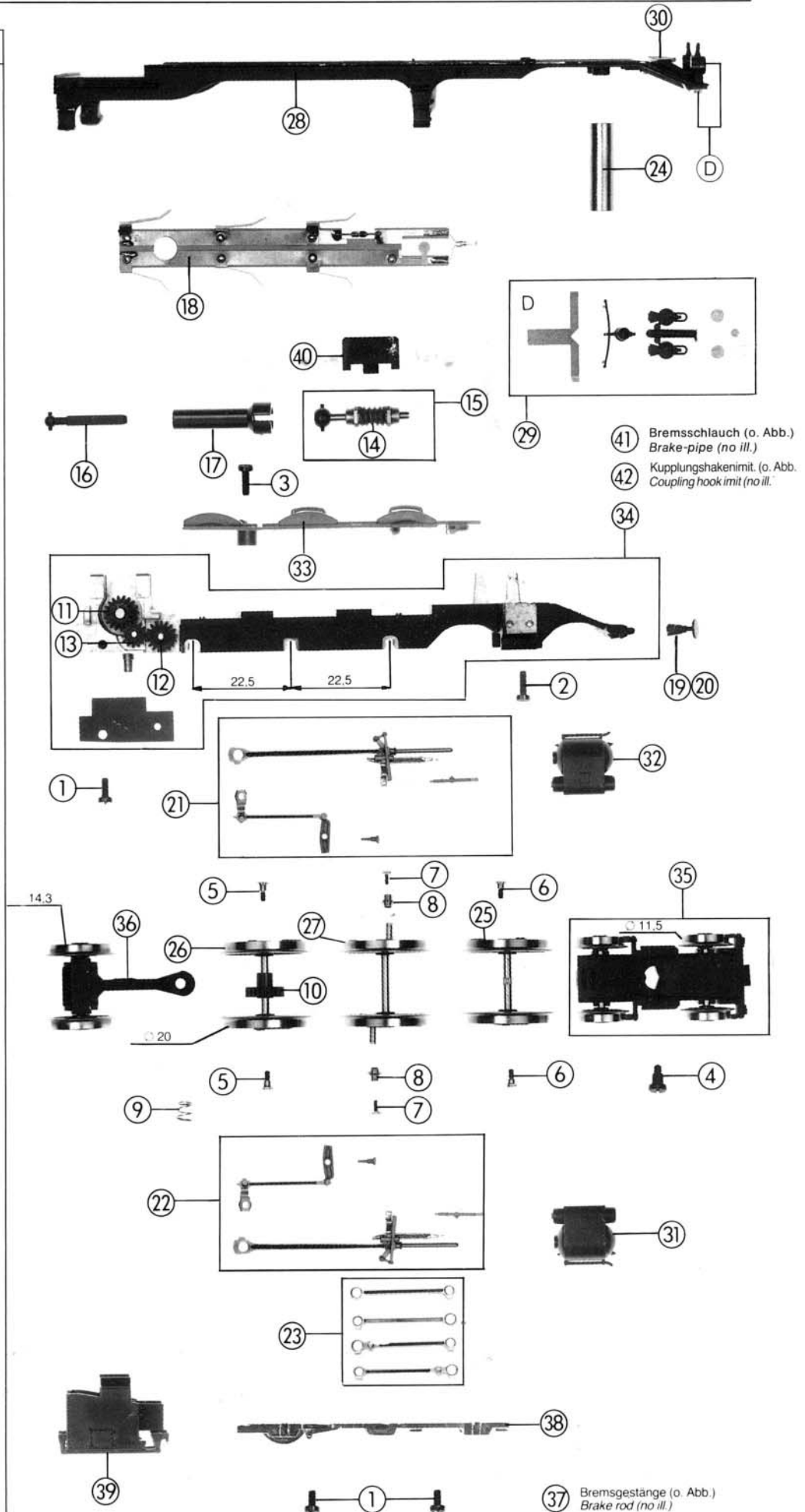
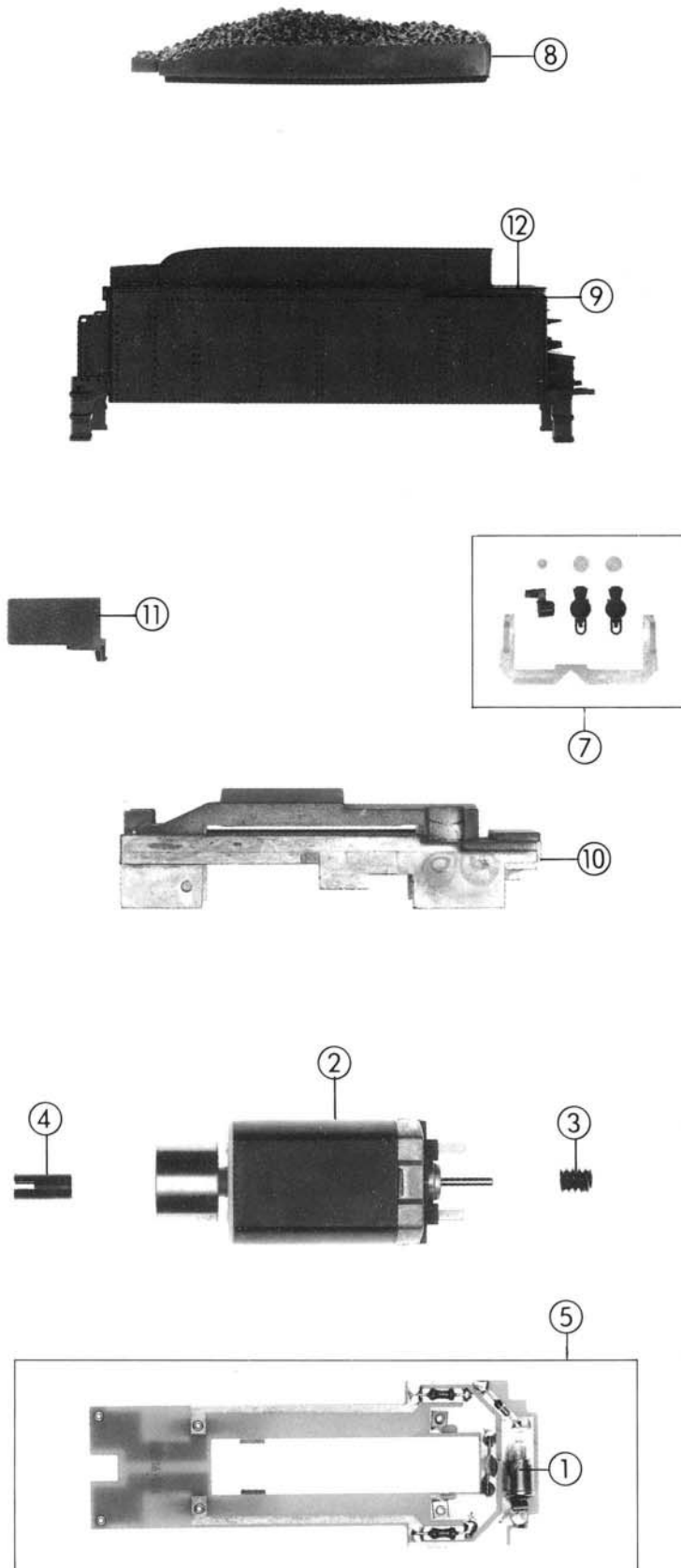


Pos. Nr.	Art.-Nr. neu	Art.-Nr. alt	Text	Preis-gruppe
1	93360	—	Kessel kpl. Boiler assembly	65
2	93361	—	Führerhaus Drivers cab	30
3	93363	—	Teilesatz A Parts-set A	8
4	93364	—	Teilesatz B Parts-set B	12
5	93365	—	Teilesatz C Parts-set C	12
6	93366	—	Fenstersatz Glazing-set	6
7	93367	—	Kesselgewicht Boiler weight	10
8	93368	—	Kesselunterteil Boiler bottom	10
9	93369	—	Hinteres Dachteil Rear-root-part	8
10	93370	—	Lackierte Kesselteile Lacquer boiler parts	30
11	93377	—	Inneneinrichtung Interior fittings	18
12	93389	—	Teilesatz F Parts-set F	8

	Art.-Nr. neu	Art.-Nr. alt	Text	
1	85670	81000B-251	Zylinderkopfschraube M2×4 Cheese headed screw M2×4	2
2	85672	81000B-252	Zylinderkopfschraube M2×6 Cheese headed screw M2×6	2
3	85673	81000B-253	Zylinderkopfschraube M2×7 Cheese headed screw M2×7	2
4	85704	4183S-420	Schraube M2×2,8 Screw M2×2,8	3
5	85696	—	Schraube M 1,4×3,2/1,5 Screw M 1,4×3,2/1,5	3
6	85697	—	Schraube M 1,4×3,2/1,1 Screw M 1,4×3,2/1,1	3
7	85698	—	Schraube M 1×3,6 Screw M 1×3,6	2
8	86100	4115S-120	Distanzhülse Distance tube	5
9	86202	4149S-066	Feder Spring	2
10	86414	4178S-191	Achszahnrad z 21; m 0,4 Axle gear T 21; m 0,4	3
11	86416	4132S-007	Zahnrad z 19/14; m 0,4 Gear T 19/14; m 0,4	3
12	86418	43522-195	Zahnrad z 17; m 0,4 Gear T 17; m 0,4	2
13	86464	4100S-015	Zahnrad z 14; m 0,4 Gear T 14; m 0,4	3
14	86703	4132S-008	Schnecke m 0,4 Worm m 0,4	4
15	86834	—	Schneckensatz Worm set	22
16	87073	—	Kardanwelle Cardan shaft	4
17	87074	—	Kardanhülse Cardan bearing	4
18	87690	—	Lokplatine komplett Loco printed circuit assembly	35
19	88551	—	Puffer flach Buffer flat	3
20	88552	—	Puffer gewölbt Buffer vaulted	3
21	89482	—	Steuerung links komplett Steering left assembly	45
22	89483	—	Steuerung rechts komplett Steering right ass.	45
23	89524	—	Kuppelstangensatz Connecting rod set	30
24	89902	—	Rauchrohr Smoke pipe	12
25	90260	—	Radsatz Wheelset	20
26	90261	—	Radsatz mit Zahnrad Wheelset with gear	20
27	90262	—	Radsatz Wheelset	20
28	93371	—	Umlaufblech Running board	28
29	93372	—	Teilesatz D Parts-set D	10
30	93373	—	Trittbrett Running board	3
31	93374	—	Zylinderblock rechts Cylinderblock right	10
32	93375	—	Zylinderblock links Cylinderblock left	10
33	93376	—	Radabdeckung Wheel cover	15
34	93378	—	Getriebebesatz Gearset	46
35	93379	—	Vorlaufgestell komplett Pilot frame	34
36	93380	—	Nachlaufgestell komplett Tail bogie	27
37	93381	—	Bremsgestänge Brakelinkage	6
38	93382	—	Zahnradabdeckung Gear cover	4
39	93390	—	Feuerbüchse komplett Firebox assembly	8
40	93400	—	Schneckendeckel Worm cover	2
41	93402	—	Bremsschlauch (o. Abb.) Brake-pipe (no ill.)	2
42	93403	—	Kupplungshakenimit. (o. Abb.) Coupling hook imit. (no ill.)	2





⑥ Tender komplett (o. Abb.)
Tender assembly (no ill.)

Stück- zahl	Art.-Nr. neu	Art.-Nr. alt	Text	Preis- gruppe
1	10026	4773S	Glühlampe Light bulb	99
2	85050	—	Motor mit Schwungmasse Motor with flywheel	99
3	86703	4132S-008	Schnecke Worm	4
4	87075	—	Kardanschale Cardan bearing	3
5	87691	—	Tenderplatte komplett Tender printed circuit ass.	28
6	93362	—	Tender komplett Tender assembly	85
7	93383	—	Teilesatz E Parts-set E	10
8	93384	—	Kohleimitation Coalimitation	22
9	93385	—	Tendergehäuse Tenderbody	26
10	93387	—	Tendergewicht Tenderweight	24
11	93395	—	Schiebetür Swiveldoor	4
12	93396	—	Wasserdeckel Watercover	2

Pos.-Nr.	Art.-Nr. neu	Art.-Nr. alt	Text	Preis-gruppe
1	85662	81000B-202	Zylinderkopfschraube M 1,7×6 Cheese headed screw M 1,7×6	2
2	85675	81000B-256	Zylinderkopfschraube M2×10 Cheese headed screw M2×10	2
3	85703	4191S-047	Drehgestellschraube Bogie screw	3
4	85714	81011A-156	Senkkopfschraube Countersunk screw	2
5	86211	4122S-502	Feder Spring	2
6	86416	4132S-007	Zahnrad z 19/14; m 0,4 Gear T 19/14; m 0,4	2
7	86417	4132S-006	Zahnrad z 19; m 0,4 Gear T 19; m 0,4	2
8	86464	4100S-015	Zahnrad z 14; m 0,4 Gear T 14; m 0,4	2
9	88551	—	Puffer flach Buffer flat	3
10	88552	—	Puffer gewölbt Buffer vaulted	3
11	89232	—	Kupplung Lok-Tender Loco-tender coupling	22
12	90263	—	Radsatz Wheelset	16
13	90264	—	Radsatz mit Haftreifen Wheelset with traction tyre	16
14	93386	—	Tenderunterteil Tenderbase	30
15	93388	—	Getriebe komplett Gear assembly	36
16	93391	—	Zahnradabdeckung Gear cover	8
17	93392	—	Drehgestellblende Bogie frame	12
18	93393	—	Achslagerdeckel Axlebearing cover	8
19	93394	—	Kupplungskammer Coupling chamber	3
20	93398	—	Luftdruckkessel Air pressure boiler	3
21	93399	—	Zurüstbeutel Bag with accessories	38

