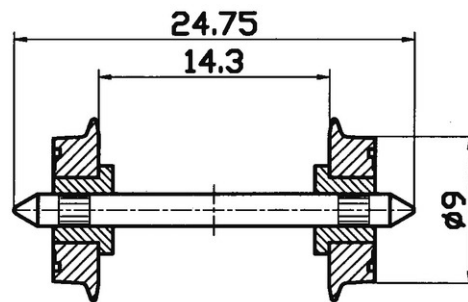


DC-NEM-Normradsatz



Art. Nr.: 40197

€5,90

H0-Normradsatz für Gleichstrom, beidseitig isoliert.

Raddurchmesser: 9 mm.

Achslänge: 24,75 mm.

Inhalt: 2 Stück/Packung.