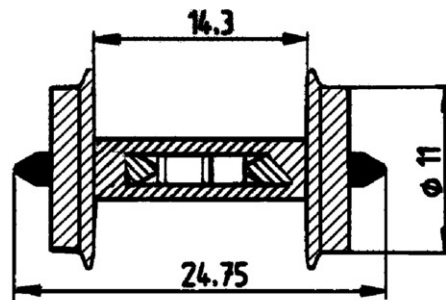


## Widerstands-Radsatz



Art. Nr.: 40186

€11,90

Gleichstrom-Radsatz für Gleisbesetzmeldung mit eingebautem 18 k $\Omega$  Widerstand.

Raddurchmesser: 11 mm.

Achslänge: 24,75 mm.

Inhalt: 2 Stück/Packung.