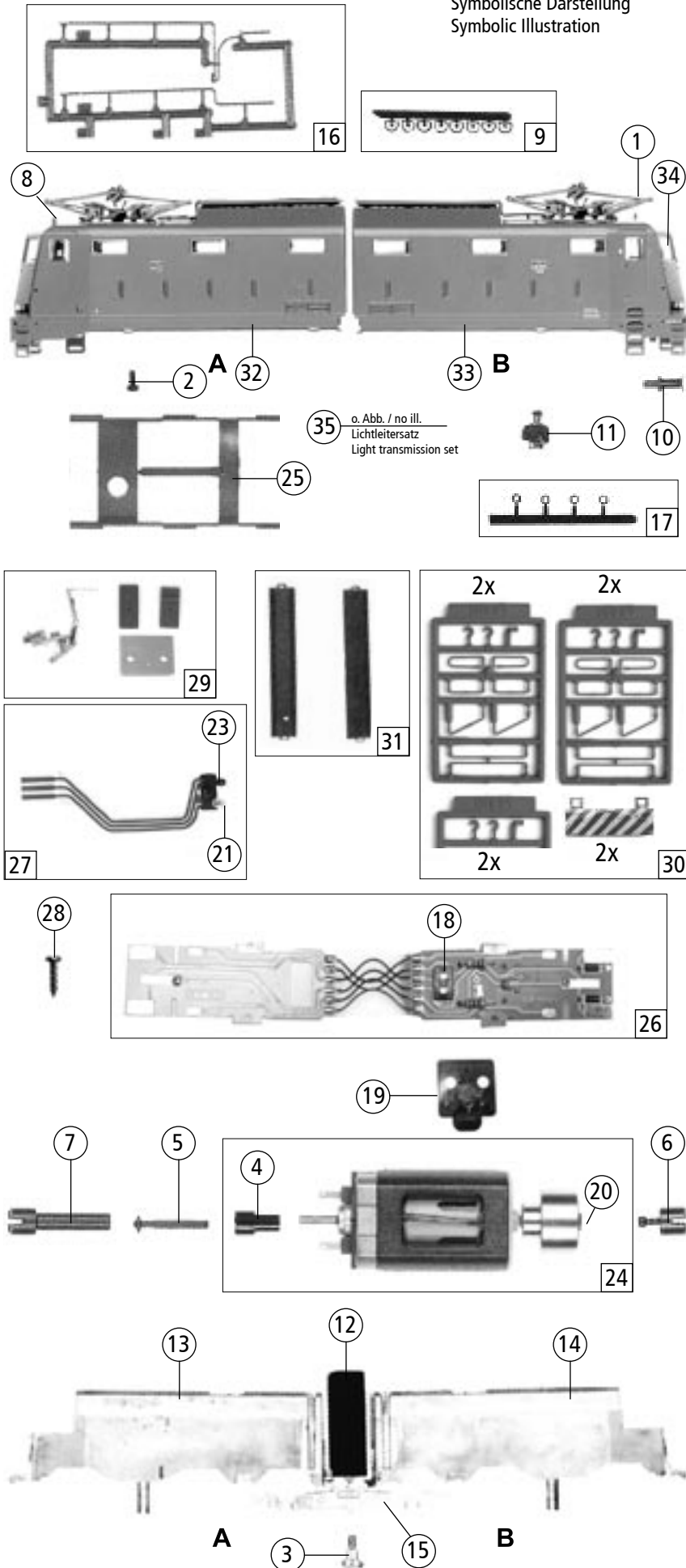


Symbolische Darstellung  
Symbolic Illustration

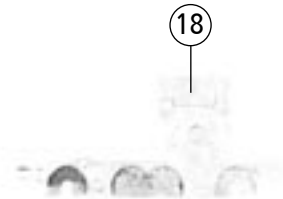
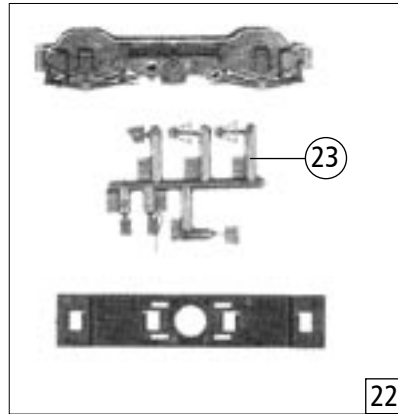
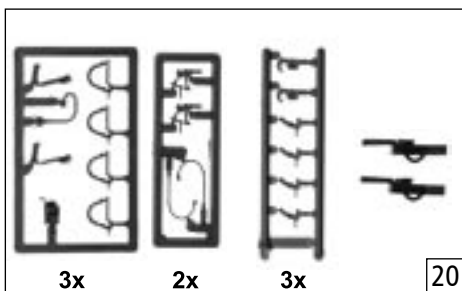
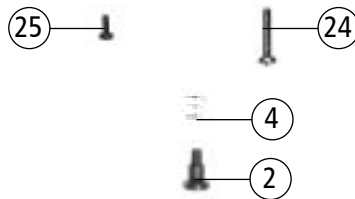
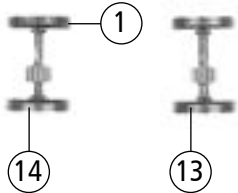
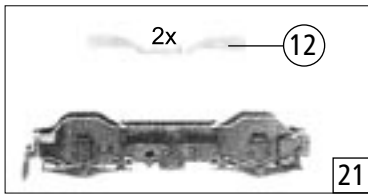
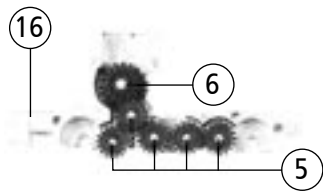
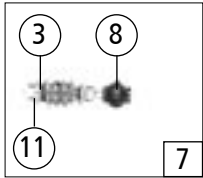


Pos. Nr. Pos.no.	Beschreibung Description	Art.-Nr. Art.no.	Preisgruppe Price bracket
1	Pantograph rot Pantograph red	85265	38
2	Schraube M2x4 Screw M2x4	85670	2
3	Ansatzschraube M3X3 Screw M3 x 3	85812	3
4	Kardanschale 12,8 MM Cardan bearing 12,8 mm	87015	3
5	Kardanwelle Cardan shaft	87073	4
6	Kardanwelle kurz Cardan shaft short	87123	4
7	Kardanhülse Cardan collar	87128	5
8	Lokpfeife Loco whistle	88002	6
9	Isolatorsatz Insulator set	88156	15
10	Puffer schwarz Buffer black	88598	3
11	E-Lokführer Loco driver	89732	5
12	Faltenbalg Bellows	94648	10
13	Grundrahmen A Base frame A	94661	28
14	Grundrahmen B Base frame B	94662	28
15	Drehgestell mitte Bogie middle	94647	20
16	Dachleitungssatz Roof cable set	97489	12
17	Scheinwerferringsatz Reflector ring set	97491	8
18	Brückenstecker Connector	100644	7
19	Motorabdeckung Engine cover	107842	2
20	Kardanschale 1,2mm Cardan shaft 1,2 mm	108968	3
21	Drahtlampe T1 16V/30mA Bulb T1 16V/30mA	109321	10
23	Drahtlampe T1 16V/30mA rot Bulb T1 16V/30mA red	109918	10
24	Motor Motor	113419	57
25	Fenster Window	113424	5
26	Lokplatine komplett Printed circuit assembly	114513	44
27	Lampen-Flexplatine Flexible Printed circuit for bulbs	114514	26
28	GF-Schraube M2X5 GF-Screw 2x5	114966	2
29	Fensterblenden-Inneneinrichtungssatz Window shade+interior set	116780	4
30	Zurüstbeutel Griffstangen Bag with handle bar	116782	17
31	Lüfterblendensatz Ventilator blind set	116785	3
32	Gehäuse A komplett Betr. No. E.636.276 Body A assembly loco no. E.636.276	117296	75
33	Gehäuse B komplett Betr. No. E.636.276 Body B assembly loco no. E. 636.276	117297	75
34	Stirnfenster Front window	117299	2
35	Lichtleitersatz o. Abb. no ill. Light transmission set no ill.	117303	4

Änderungen in Konstruktion und Ausführung vorbehalten  
We reserve the right to change the construction and specification

Symbolische Darstellung  
Symbolic Illustration

19 o. Abb. / no ill.  
Schneckendeckel  
Wormcover



28 o. Abb. / no ill.  
Getriebe komplett  
Gear assembly



63859		E 636		
Pos. Nr. Pos. no.	Beschreibung Description	Art.-Nr. Art. no.	Preisgruppe Price bracket	
1	Hafrings.10Stk.12,9-14,6mm Traction tires set 10Stk. 12,9-14,6mm	40070	---	
2	FK-Schraube mit Gewindeauslauf FK-Screw	85704	3	
3	Beilagscheibe 2.1X4/0.2 MM Washer 2.1X4/0,2mm	86102	2	
4	Feder Spring	86202	2	
5	Zahnrad Z 17/0.4 Gear Z 17/0.4	86418	2	
6	Schnecken Zahnrad doppelt Worm gear double	86419	4	
7	Schneckensatz komplett Worm gear assembly	86976	24	
8	Kardankugel Cardan joint	87206	2	
9	Kupplungskammer Coupling chamber	89266	3	
10	Standardkupplung Standard coupling	89246	5	
11	Lager für Schneckenachse Bearing for Worm axle	89749	6	
12	Radkontakt Wheel contact	89913	5	
13	Radsatz ohne Hafring Wheelset without traction tires	90506	18	
14	Radsatz mit 2 Hafringen Wheelset with 2 traction tires	90507	20	
15	Radsatz ohne Zahnrad Wheelset without Gear	90508	16	
16	Getriebe Gear set	94663	12	
17	Getriebeboden Gear bottom	94664	12	
18	Getriebedeckel Gear cover	94665	10	
19	Schneckendeckel o.Abb. Wormcover no ill.	107456	8	
20	Zurüstbeutel Bag with accessories	107465	20	
21	Blende komplett Bogie frame assembly	109153	28	
22	Blendensatz Bogie frame set	109154	20	
23	Blendesteckteilesatz Bogie stick part set	113425	12	
24	GF-Schraube M2X6 GF-Screw 2X6	114828	2	
25	GF-Schraube M2X4 GF-Screw 2x4	114877	2	
26	Kontakthalter Contact holder	116039	2	
27	Schienenräumer Rail guard	116781	2	
28	Getriebe komplett o. Abb. Gear assembly no ill.	116783	25	

Ersatzteile erhalten Sie bei Ihrem Fachhändler,  
oder Ihrer Landesvertretung:

You can order your Replacement Parts at your  
local dealer, your country representative: