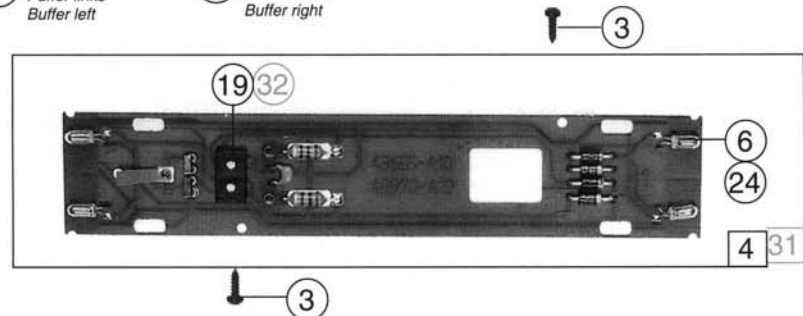


Pos. Nr.	Text	Art.-Nr.	Page
1	Stromabnehmer Pantograph	85262	36
2	Schraube 1,6 x 5 Screw 1,6 x 5	85692	2
3	Schraube 2,2 x 6,5 Screw 2,2 x 6,5	85800	2
4	Platine komplett Printed circuit assembly	87761	43
5	Lokführer Driver	89732	5
6	Glühlampe Light bulb	93518	12
7	Zurüstbeutel für 85262 Bag with accessories for 85262	95961	14
8	Oberleitungsverbinder Overhead supply connector	95977	5
9	Dachaufsatz Roof top	100072	2
10	Fenstersatz Glazing set	100073	20
11	Isolatorsatz Insulator set	100076	11
12	Führerstand Driver cab	100078	6
13	Lichtabdeckung Light cover	100079	2
14	Spitzenlichthülse Top light sleeve	100081	2
15	Funkantenne Antenna	100082	2
16	Trittbloch Running board set	100083	2
17	Puffer links Buffer left	100086	2
18	Puffer rechts Buffer right	100087	2
19	Brückenstecker für DC Connector for DC	100644	7
20	Funkantenne groß für 43656, 43953 Antenna big for 43656, 43953	101655	2
21	Hupe für 43656, 43953 Horn for 43656, 43953	101656	2
22	Lichtschutz Light protection	101812	5
23	Dachboden Roof ground	101813	2
24	Drahtlampe Light bulb	106755	10
25	Gehäuse komplett für 43655 Betr. Nr. 460 118-3 Body assembly for 43655 Betr. No. 460 118-3	107404	68
26	Gehäuse komplett für 63515, 69515 Betr. Nr. 460 073-0 Body assembly for 63515, 69515 Betr. No. 460 073-0	107410	68
27	Gehäuse komplett für 63516, 69516 Betr. Nr. 460 074-8 Body assembly for 63516, 69516 Betr. No. 460 074-8	107411	68
28	Gehäuse komplett für 63514, 69514 Betr. Nr. 460 114-2 Body assembly for 63514, 69514 Betr. No. 460 114-2	107413	68
29	Gehäuse komplett für 43656, 43953 Betr. Nr. 465 015-6 Body assembly for 43656, 43953 Betr. No. 465 015-6	107414	68
30	Gehäuse komplett für 63513, 69513 Betr. Nr. 460 015-1 Body assembly for 63513, 69513 Betr. No. 460 015-1	107576	68
31	Platine komplett für AC Printed circuit assembly for AC	87767	43
32	Brückenstecker für AC Connector for AC	100645	7

17 o. Abb. / no ill.  
Puffer links  
Buffer left

18 o. Abb. / no ill.  
Puffer rechts  
Buffer right



43655  
★43655.9  
43656  
63513

63514  
63515  
63516

43953

69513  
69514  
69515  
69516



# Ersatzteilliste Replacement Parts

Pos.-Nr.	Text	Art.-Nr.	Preisgruppe
1	Motor	85086	57
	<i>Motor</i>		
2	Haftungsatz	85622	19
	<i>Traction tyre set</i>		
3	Schraube 2 x 8	85674	2
	<i>Screw 2 x 8</i>		
4	Schraube 2 x 12	85676	2
	<i>Screw 2 x 12</i>		
5	Zahnrad	86409	2
	<i>Cogwheel</i>		
6	Zahnrad	86413	4
	<i>Cogwheel</i>		
7	Zahnrad	86414	4
	<i>Cogwheel</i>		
8	Zahnrad	86425	2
	<i>Cogwheel</i>		
9	Schnecke	86702	5
	<i>Worm</i>		
10	Schneckensatz	86877	24
	<i>Worm set</i>		
11	Kardankugel	87137	3
	<i>Cardan ball</i>		
12	Universalkupplung	89282	5
	<i>Universal coupling</i>		
13	Radsatz	90678	18
	<i>Wheelset</i>		
14	Kupplungskammer	93131	2
	<i>Coupling chamber</i>		
15	Getriebebesatz	100070	26
	<i>Gear part set</i>		
16	Kardansatz	100075	11
	<i>Cardan set</i>		
17	Stoßdämpfer	100088	2
	<i>Stock absorber</i>		
18	Radkontakt	100090	3
	<i>Wheel current contact strip</i>		
19	Gehäuseunterteil	101036	16
	<i>Shell</i>		
20	Blende komplett	101037	28
	<i>Bogie frame assembly</i>		
21	Zurüstbeutel für 43656; 43953	101654	27
	<i>Bag with accessories for 43656; 43953</i>		
22	Zurüstbeutel für 63514; 69514	101763	27
	<i>Bag with accessories for 63514; 69514</i>		
23	Grundrahmen	101814	30
	<i>Frame</i>		
24	Zurüstbeutel für 63513, 69513	106585	27
	<i>Bag with accessories for 63513, 69513</i>		
25	Zurüstbeutel für 43655.9, 63515, 69515	106826	27
	<i>Bag with accessories for 43655.9, 63515, 69515</i>		
26	Schneckendeckel mit Stabilisatorfeder	107405	8
	<i>Worm cover</i>		
27	Drehgestell 1	107406	49
	<i>Bogie assembly 1</i>		
28	Drehgestell 2	107407	49
	<i>Bogie assembly 2</i>		
29	Radsatz mit 2 Hafttringen	107408	20
	<i>Wheelset with 2 traction tyre</i>		
30	Zurüstbeutel für 43655	107409	27
	<i>Bag with accessories for 43655</i>		
31	Zurüstbeutel für 63516, 69516	107412	27
	<i>Bag with accessories for 63516, 69516</i>		
32	Radsatz ohne Hafttring	107593	18
	<i>Wheelset without traction tyre</i>		
33	Schleifer	40003	-
	<i>Collector shoe</i>		
34	Haftungsatz	85623	16
	<i>Traction tyre set</i>		
35	Schraube M 2 x 4	85670	2
	<i>Screw M 2 x 4</i>		
36	Modulhalter	89795	6
	<i>Modul holder</i>		
37	Modul	89940	-
	<i>Modul</i>		
38	Radsatz ohne Zahnrad	90698	16
	<i>Wheelset without cogwheel</i>		
39	Radsatz mit Hafttring mit Zahnrad	90699	20
	<i>Wheelset with traction w. cogwheel</i>		
40	Getriebe AC	97797	10
	<i>Gear</i>		
41	Drehgestellboden	97798	20
	<i>Gear bottom</i>		
42	Grundrahmen	100275	30
	<i>Frame</i>		
43	Blende komplett	101038	28
	<i>Bogie assembly</i>		
44	Drehgestell mit Schleifer	101225	53
	<i>Bogie assembly with collector shoe</i>		
45	Drehgestell	101226	55
	<i>Bogie assembly</i>		

