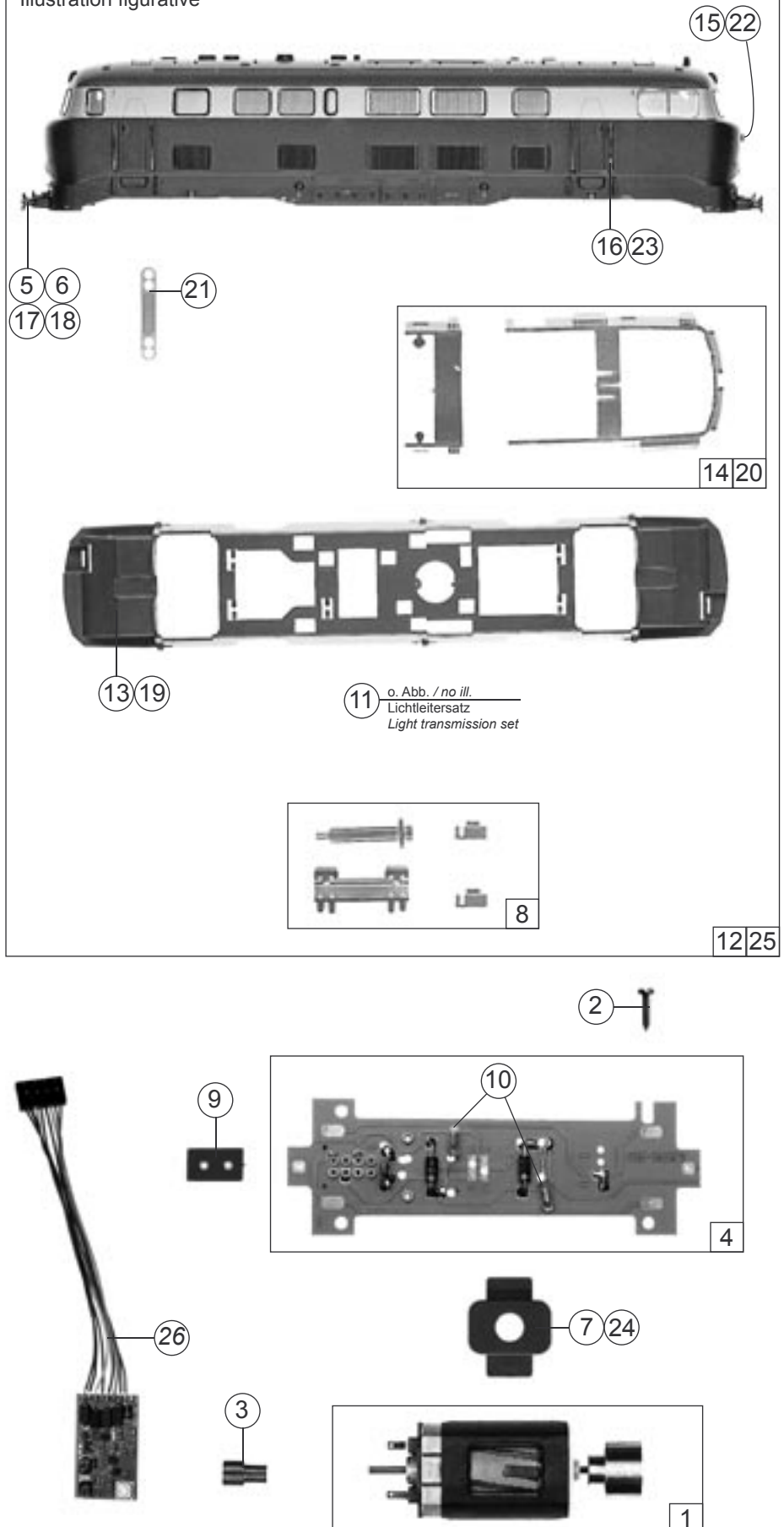


Pos.Nr. Pos.no. Position	Beschreibung Description Désignation	Preisgruppe Price bracket Catégorie de prix	
		Art.-Nr. Art.no. Réf.	
1	Motor Motor	85104	57
2	Schraube M 2,2 x 9,5 Screw M 2.2 x 9.5	85808	2
3	Kardanschale lang Cardan bearing long	87100	3
4	Platine Printed circuit ass.	87822	43
5	Puffer gewölbt Buffer vaulted	88629	4
6	Puffer flach Buffer flat	88630	4
7	Distanzplättchen Spacer	105764	2
8	Teilesatz Parts set	105988	11
9	Brückenstecker Bridge connector	108037	7
10	Drahtlampe 16V Light bulb 16V	109321	10
11	Lichtleitersatz (ohne Abb.) Light transmission set (no ill.)	105992	2
12	Gehäuse komplett Betr. Nr. Comsa 56-LOK-2524 Body Shell Loco no. Comsa 56-LOK-2524	113545	68
13	Führerstand Drivers cab	113547	6
14	Fenstersatz Window set	113548	17
15	Frontgriff Handrail front	113549	2
16	Griffstange Handrail	113550	2
Zusätzliche Teile / add. Parts 63427/69427			
17	Puffer flach Buffer flat	88502	4
18	Puffer gewölbt Buffer vaulted	88503	4
19	Führerstand Drivers cab	105985	6
20	Fenstersatz Window set	105986	17
21	Kühlergrill Radiator grill	105989	10
22	Frontgriff Handrail front	110220	2
23	Griffstange Handrail	110222	2
24	Distanzplättchen Spacer	113017	3
25	Gehäuse komplett Betr. Nr. V 160 005 Body Shell Loco no. V 160 005	113804	58
~ Wechselstrom / AC			
26	Dekoder "Motorola" lastgeregelt Decoder "Motorola" load reg.	10738	

Symbolische Darstellung
 Symbolic Illustration
 Illustration figurative



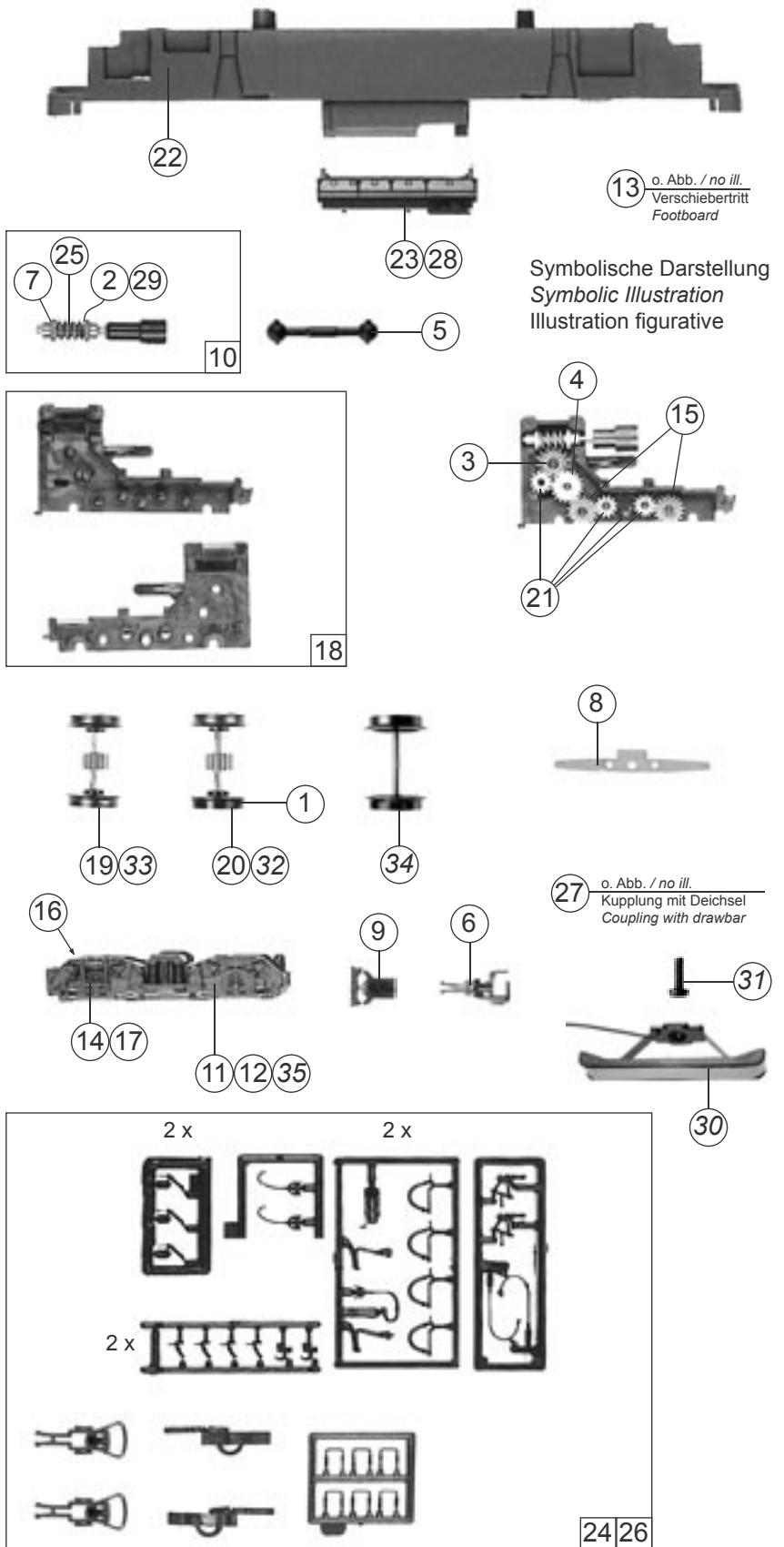
Pos.Nr. Pos.no. Position	Beschreibung Description Désignation	Preisgruppe Price bracket Catégorie de prix	Art.-Nr. Art.no. Réf.
1	Hafttringesatz Traction tyre set	85622	19
2	Beilagscheibe 2,1 x 4/0,2 mm Washer 2.1 x 4/0.2 mm	86102	2
3	Schnecken Zahnrad Worm gear	86490	4
4	Zahnrad Gear	86520	2
5	Kardanwelle Cardan shaft	87099	3
6	Universalkupplung Universal coupling	89282	5
7	Lager für Schneckenachse Worm axle bearing	89749	6
8	Radkontakt Wheel current contact strip	89943	2
9	Kupplungskammer Coupling chamber	100829	2
10	Schneckensatz Worm set	105073	24
11	Drehgestellblende vorne Front bogie frame	105997	25
12	Drehgestellblende hinten Rear bogie frame	106000	25
13	Verschiebertritt Shunter's step	106121	2
14	Treppe Step	109175	2
15	Zahnrad Z=16 Gear z=16	109251	2
16	SIFA Dead man's handle	110218	2
17	Treppe Step	110219	2
18	Getriebebesatz Gear part assembly	107452	12
19	Radsatz ohne Haftringe Wheelset without traction tires	112462	18
20	Radsatz mit 2 Haftringen Wheelset with 2 traction tires	112463	20
21	Zwischenzahnrad Idler gear	112464	2
22	Grundrahmen Frame	113543	30
23	Tankkasten mit Indusi Tank with "Indusi"	113544	3
24	Zurüstbeutel Bag with accessories	113546	24

Zusätzliche Teile / add. Parts 63427/69427

25	Schnecke Worm	86720	5
26	Zurüstbeutel Bag with accessories	105993	24
27	Kupplung mit Deichsel (o.Abb.) Coupling with drawbar (no ill.)	107532	10
28	Tankkasten Tank	110216	3
29	Beilagscheibe 2,1 x 4/0,06 mm Washer 2.1 x 4/0.06 mm	113800	2

~ Wechselstrom / AC

30	Flüsterschleifer, kurz Whisper wiper, short	40064	
31	Schraube M 1,5 x 5 Screw M 1.5 x 5	108137	2
32	Radsatz mit 2 Haftringen Wheelset with 2 traction tires	112322	20
33	Radsatz ohne Haftringe Wheelset without traction tires	112323	18
34	Radsatz ohne Zahnrad Wheelset without gear	112685	16
35	Drehgestellblende Bogie frame	113826	25



Ersatzteile erhalten Sie bei Ihrem Fachhändler, Ihrer Landesvertretung, oder bei:
 You can order your Replacement Parts at your local dealer, your country representative, or:
 Passez commande des pièces détachées chez votre détaillant, chez le S.A.V. de votre importateur national ou en direct au S.A.V.
 ROCO:

ROCO Modellspielwaren
VertriebsgmbH & Co. Handels KG
- Service -
Georg-Wrede-Straße 49
D-83395 Freilassing
 ☎ +49 / (0)86 54 / 47 63 0
 Fax: +49 / (0)86 54 / 47 63 50
 E-Mail: service@roco-online.de