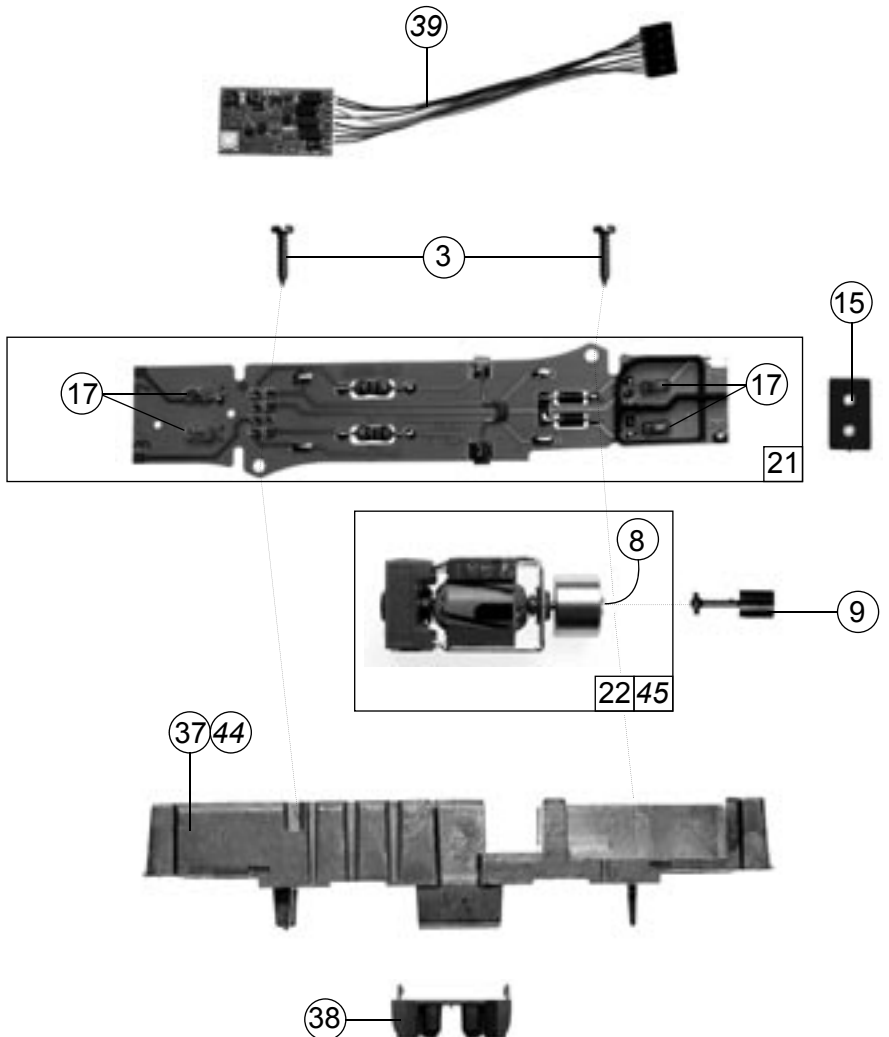
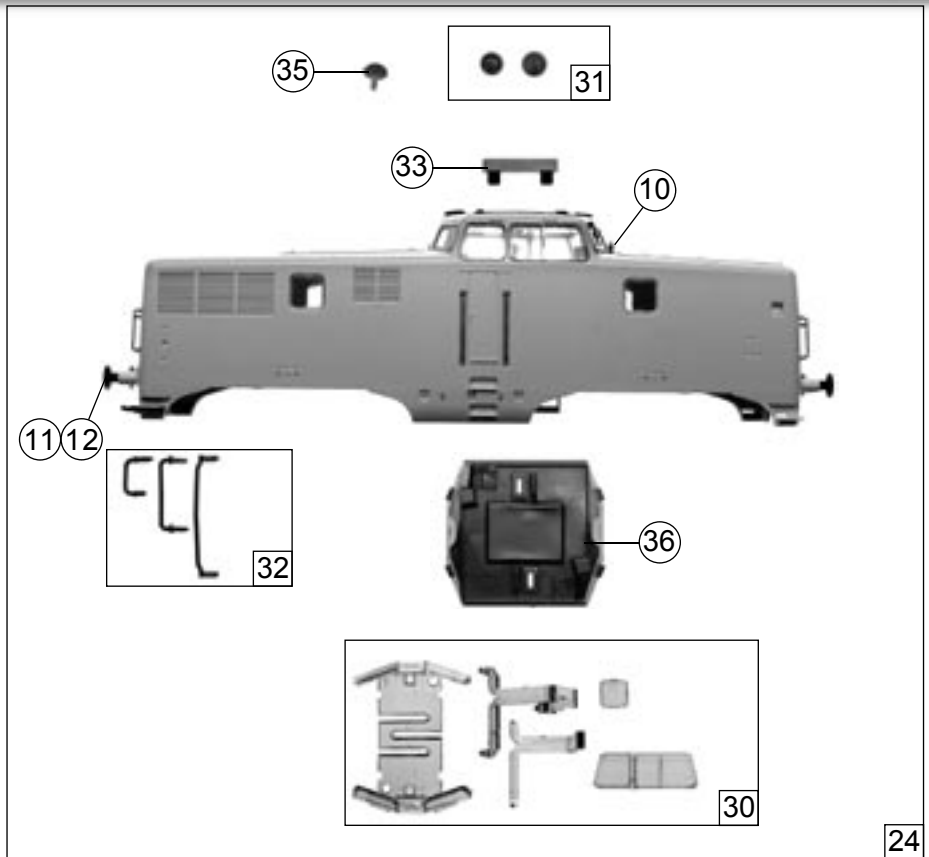
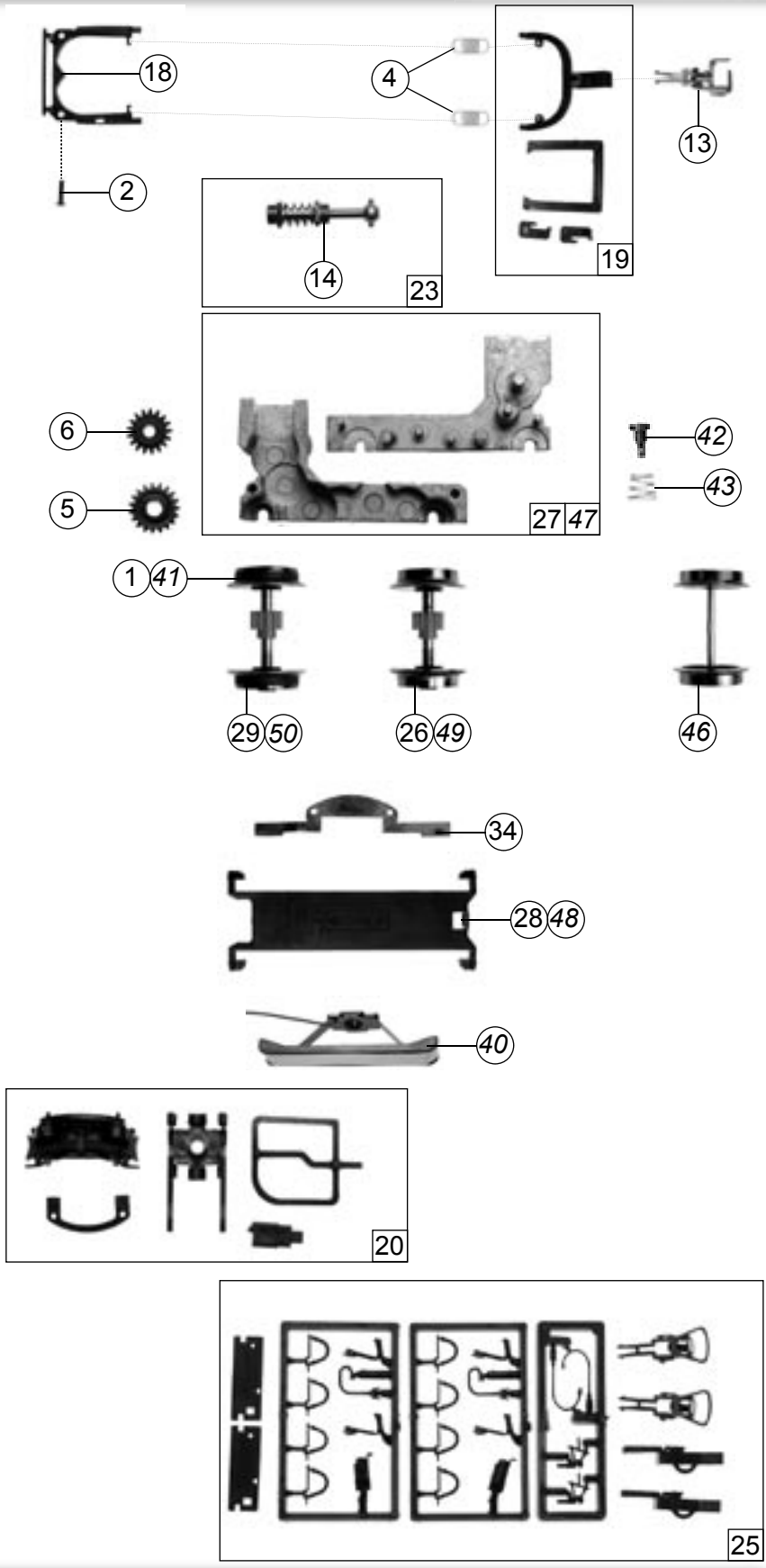


Pos.Nr. Pos.no. Position	Beschreibung Description Désignation	Preisgruppe Price bracket Catégorie de prix	
		Art.-Nr. Art.no. Réf.	
1	Hafringsatz DC	85622	19
2	Schraube M1.6 x 7	85730	2
3	Schraube 2.2 x 9.5 mm	85808	2
4	Zugfeder	86208	2
5	Zahnrad Z=19/12 M 0.4	86424	3
6	Schneckenrad	86490	4
7	Zahnrad (ohne Abbildung)	86491	2
8	Kardanschale kurz	87129	3
9	Kardanwelle	87214	4
10	Lokpfeife	88002	6
11	Puffer flach	88502	4
12	Puffer gewölbt	88503	4
13	Universalkupplung	89282	5
14	Lager für Schneckenachse	89749	6
15	Brückenstecker	100644	7
16	Zahnrad Z=16 (ohne Abbildung)	109251	2
17	Drahtlampe 16V	109321	10
18	Kinematik	113088	2
19	Teilesatz	113089	12
20	Teilesatz	113090	12
21	Platine	113091	43
22	Motor	113092	57
23	Schneckensatz kpl.	113093	24
24	Gehäuse kpl.	113094	53
25	Zurüstbeutel	113095	24
26	Radsatz ohne Hafring	113096	18
27	Getriebesatz	113097	18
28	Getriebeboden	113098	5
29	Radsatz mit Hafringen	113099	20
30	Teilesatz	113100	18
31	Teilesatz	113101	6
32	Teilesatz	113102	12
33	Regendach	113103	3
34	Radkontakt	113104	4
35	Klingel	113105	2
36	Führerstand	113106	3
37	Grundrahmen	113107	30
38	Batteriekasten	113108	6
~ Wechselstrom / AC			
39	Decoder Motorola mit Lastregelung	10738	---
40	AC-Flüsterschleifer kurz	40064	---
41	Hafringsatz *AC*	85623	16
42	FK-Schraube M x 4,5/7,5	85771	3
43	Feder	86202	2
44	Grundrahmen	113109	30
45	Motor	113110	57
46	Radsatz ohne Zahnrad	113111	16
47	AC-Getriebe	113112	12
48	AC-Getriebeboden	113113	8
49	Radsatz ohne Hafringe	113114	18
50	Radsatz mit Hafringen	113115	20



Pos.Nr. Pos.no. Position	Beschreibung Description Désignation	Preisgruppe Price bracket Catégorie de prix	Art.-Nr. Art.no. Réf.
1	Set with traction tires DC	85622	19
2	Screw M 1.6 x 7	85730	2
3	Screw 2.2 x 9.5	85808	2
4	Spring	86208	2
5	Gear z=19/12 M 0,4	86424	3
6	Worm gear	86490	4
7	Gear (no illustration)	86491	2
8	Cardan shell short	87129	3
9	Cardan Shaft	87214	4
10	Loco whistle	88002	6
11	Buffer flat	88502	4
12	Buffer vaulted	88503	4
13	Universal coupling	89282	5
14	Bearing for Worm axle	89749	6
15	Connector	100644	7
16	Gear z=16 (no illustration)	109251	2
17	Light bulb 16V	109321	10
18	Kinematics	113088	2
19	Parts set	113089	12
20	Parts set	113090	12
21	Printed circuit	113091	43
22	Motor	113092	57
23	Worm set assembly	113093	24
24	Casing assembly	113094	53
25	Bag with accessories	113095	24
26	Wheelset without traction tires	113096	18
27	Gear set	113097	18
28	Gear bottom	113098	5
29	Wheelset with traction tires	113099	20
30	Parts set	113100	18
31	Parts set	113101	6
32	Parts set	113102	12
33	Rain protection	113103	3
34	Wheel contact	113104	4
35	Bell	113105	2
36	Drivers cab	113106	3
37	Main frame	113107	30
38	Battery case	113108	6
~ Wechselstrom / AC			
39	Decoder „Motorola“	10738	---
40	Whisper wiper short	40064	---
41	Set with traction tires	85623	16
42	FK-Screw MX 4,5/7,5	85771	3
43	Spring	86202	2
44	Main frame	113109	30
45	Motor	113110	57
46	Wheelset without Gear	113111	16
47	Gear AC	113112	12
48	Gear bottom AC	113113	8
49	Wheelset without traction tires	113114	18
50	Wheelset with traction tires	113115	20



Ersatzteile erhalten Sie bei Ihrem Fachhändler, Ihrer Landesvertretung, oder bei:
You can order your Replacement Parts at your local dealer, your country representative, or:
 Passez commande des pièces détachées chez votre détaillant, chez le S.A.V. de votre importateur national ou en direct au S.A.V.
 ROCO:

ROCO Modellspielwaren VertriebsgmbH & Co. Handels KG - Service -
Georg-Wrede-Straße 49
D-83395 Freilassing
 ☎ +49 / (0)86 54 / 47 63 0
 Fax: +49 / (0)86 54 / 47 63 50
 E-Mail: service@roco-online.de