

62867	DBAG	234		
68867			?	
62868	DBAG	234		☞
68868			?	☞

Pos. Nr. Pos.no. Position	Beschreibung Description Désignation	Art.-Nr. Art.no. Réf.	Preisgruppe Price bracket Catégorie de prix
1	Motor Motor	85091	57
2	Kardanschale kurz Cardan bearing short	87129	3
3	Platine komplett Printed circuit assembly	87867	43
4	Gummibettung o. Abb. Rubber embedding no ill.	89728	3
5	Brückenstecker Connector	100644	7
6	Lichtleitstäbesatz Light transmission bar set	101236	9
7	Motorauflage Motor bearing	101238	3
8	Grundrahmen Base frame	101618	30
9	Tank Tank	101619	15
10	TS-Gehäuse lackiert Part set body coated	126682	20
11	Fenstersatz Window set	101687	10
12	Puffer Buffer	105922	3
13	Drahtlampe 16V Light bulb 16V	109321	10
14	GF-Schraube M2x5 GF-screw M2x5	114966	2
15	Lichtabdeckungsfolie Light cover foil	115215	4
16	E-Lokführer Driver	116668	5
17	Inneneinrichtung Drivers cab	121183	6
18	Gehäuse kpl. Betr.Nr. RN 234 545-2 Body ass. Loco no. RN 234 545-2	126657	61

Sound 62868/68868

19	Lautsprechergehäuse Speakerframe	110613	6
20	Lautsprecher D=28 Loud speaker D=28	113388	24
21	Sounddecoder Version 3.5 Sounddecoder Version 3.5	121800	89

AC -Wechselstrom 68867

22	Lokdecoder Motorolaalastger. Decoder motorola load reg.	10738	---
----	------------------------------------------------------------	-------	-----

4 o. Abb. / no ill.
Gummibettung
Rubber embedding

15 o. Abb. / no ill.
Lichtabdeckungsfolie
Light cover foil

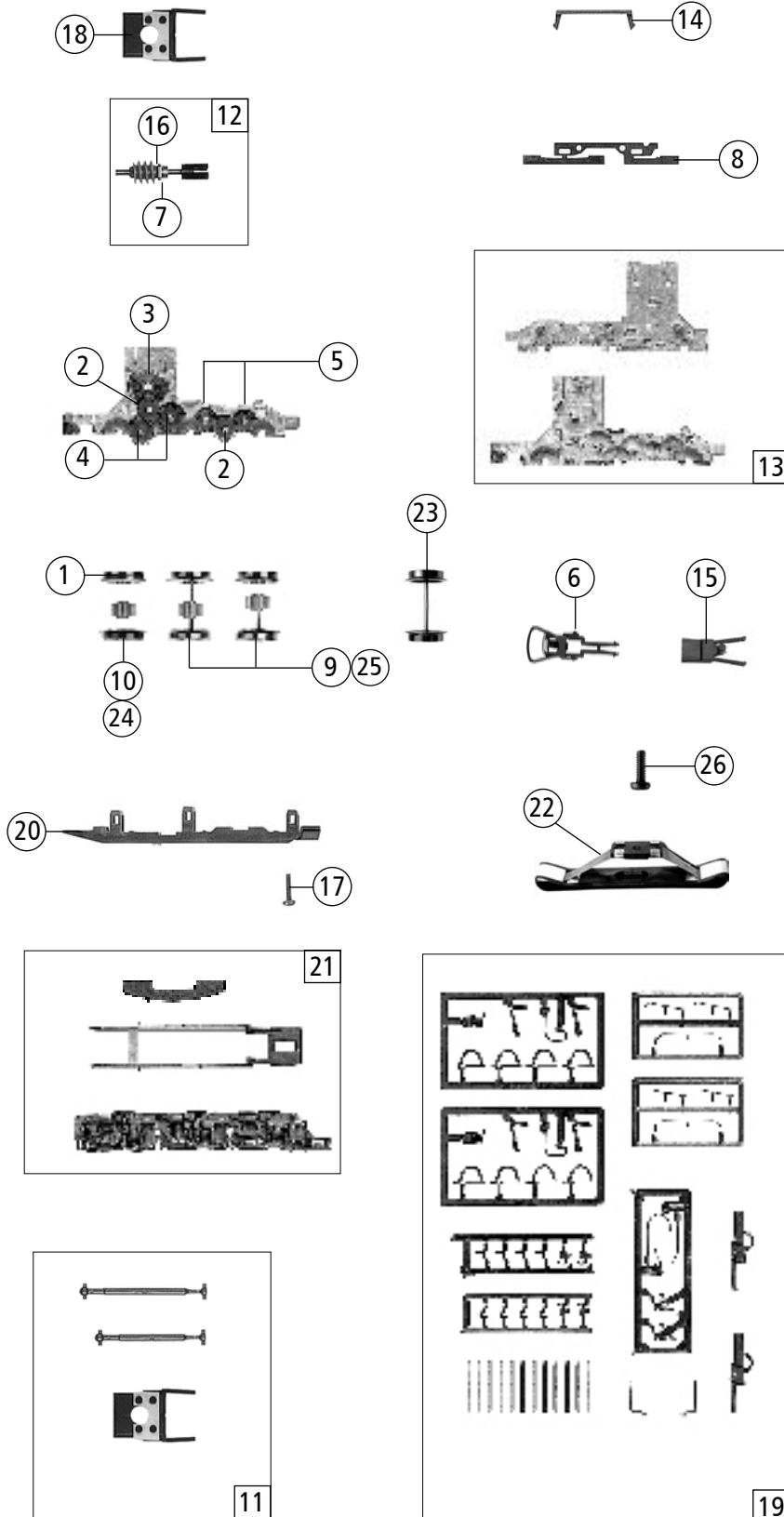
21 o. Abb. / no ill.
Sounddecoder Version 3.5
Sounddecoder version 3.5

20 o. Abb. / no ill.
Lautsprecher D=28
Loud speaker D=28

Einbau Art. 85091, 85086

Montage-
schritte
F1- nach der
dem Ersatzmotor
beiliegenden Anleitung durchführen.

Änderungen in Konstruktion und Ausführung vorbehalten
We reserve the right to change the construction and specification



Pos. Nr. Pos.no. Position	Beschreibung Description Désignation	Art.-Nr. Art.no. Réf.	Preisgruppe Price bracket Catégorie de prix
62867	DBAG 234		
68867		~	
62868	DBAG 234		
68868		~	
1	Hafringsatz 10Stk. 10,3-12,4mm Set with traction tires 10 pieces	40074	---
2	Zahnrad Z=17/0,4G Gear Z=17/0,4G	86418	2
3	Schnecken Zahnrad Worm gear	86419	4
4	Zahnrad Z=18 Gear Z=18	86460	2
5	Zwischenzahnrad Gear	86480	2
6	Standardkupplung Standard coupling	89246	5
7	Lager für Schneckenachse Worm axle bearing	89749	6
8	Radkontakt Wheel current contact	89956	4
9	Radsatz m. Zahnrad o. Hafringen Wheelset w. gear without traction tires	90479	18
10	Radsatz m. Hafringen m. Zahnrad Wheelset with gear with traction tires	90354	20
11	Teilesatz Part set	101240	11
12	Schneckensatz Worm set	101242	24
13	Getriebesatz Part set gear	101244	18
14	Kontakthalter Contact holder	101626	5
15	Kupplungskammer Coupling holder	101628	2
16	Anlaufscheibe Washer disk	114622	2
17	GF-Schraube M1,6x6 GF-screw M1,6x6	114836	2
18	Schneckendeckel Worm cover	121285	3
19	Zurüstbeutel Bag with accessories	126658	32
20	Deckel Cover	126659	5
21	Blende-Getriebeabdeckungssatz Screen-gear barrier set	126662	20
AC -Wechselstrom 68867/68868			
22	Schleifer 46 mm Collector 46 mm	86031	---
23	Radsatz o. Hafring o. Zahnrad Wheelset without gear without traction tires	90895	16
24	Radsatz m. Hafringen m. Zahnrad Wheelset with gear with traction tires	90896	20
25	Radsatz m. Zahnrad o. Hafringen Wheelset w: gear without traction tires	90917	18
26	Schraube M 1,6X5 screw M 1,6X5	110008	2

Ersatzteile erhalten Sie bei Ihrem Fachhändler, oder Ihrer Landesvertretung:
You can order your Replacement Parts at your local dealer, your country representative: