
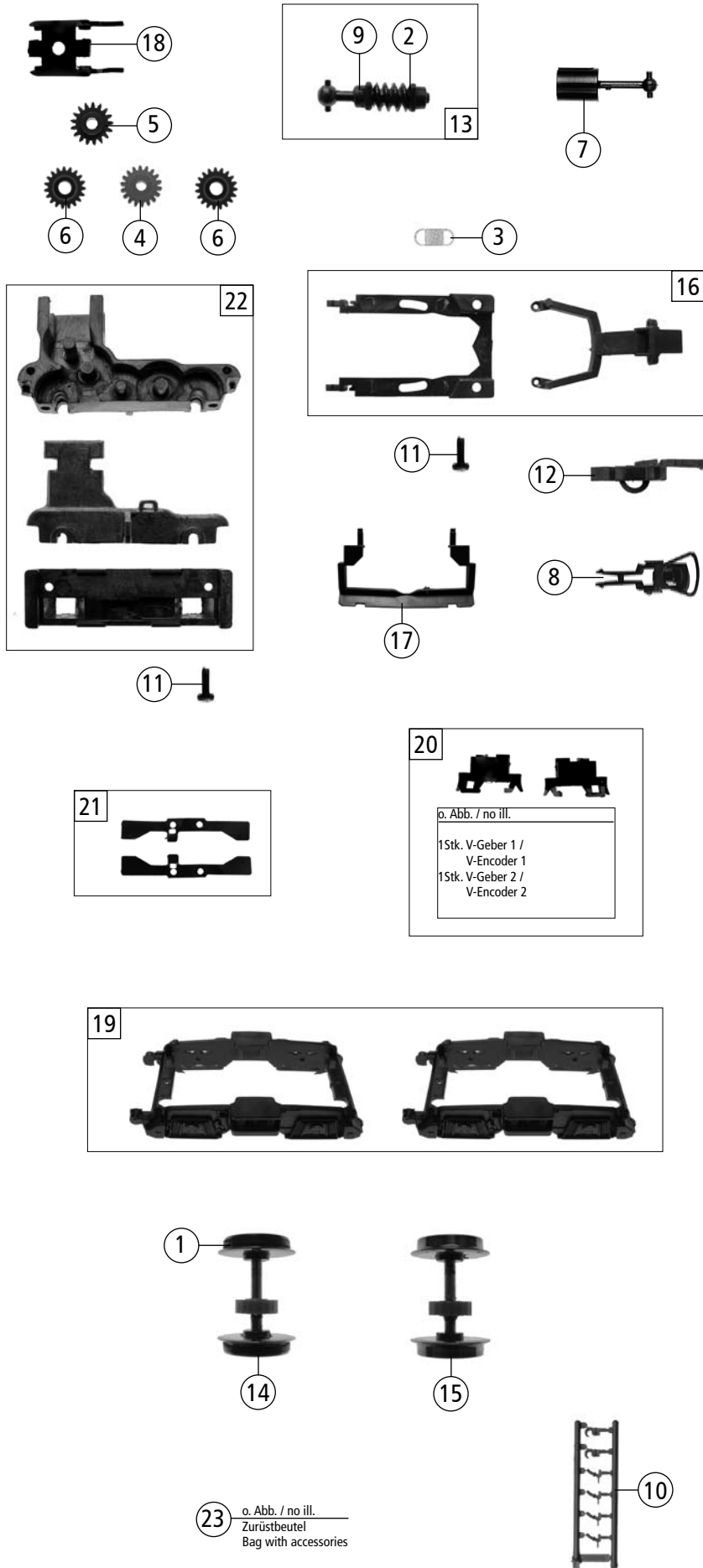


62811			BR 114	=	
Pos. Nr. Pos.no.	Beschreibung Description	Art.-Nr. Art.no.	Preisgruppe Price bracket		
1	Kardanschale kurz Cardan bearing short	87129	3		
2	Puffer flach Metall Buffer flat	88502			
3	Puffer gewölbt Metall Buffer vaulted	88503	4		
4	Brückenstecker Strapping plug	100644	7		
5	Motor Motor	113092	57		
6	GF - Schraube M1,6x4 GF - Screw M1,6x4	114850	2		
7	Motorplatine kpl. m. LED Printed circuit for motor w. LED	122483	53		
8	Gehäuse kpl. Betr.Nr. 114 838-6 Body ass. loco no. 114 836-6	126037	48		
9	Kabine kpl. Betr.Nr. 114 836-6 Drivers cab ass. loco no. 114 836-6	126038	42		
10	Griffstangensatz für Vorbau Handrail set for body	123453	12		
11	Griffstange für Kabine Handrail for drivers cab	123454	4		
12	Führerstand Drivers cab	123455	6		
13	Stirnfenster Front window	123456	5		
14	Lichtnagelsatz Lens set	123457	7		
15	Vordach Roof part	123458	7		
16	Vorbaudeckel vorne Secound body roof 1	123459	6		
17	Vorbaudeckel hinten Secound body roof 2	123460	6		
18	TS - Gehäuse Part set body	123461	4		
19	Scheibenwischersatz Windscreen wiper set	123462	4		
20	Signalhorn Horn	123463	2		
21	Motordistanzplatte Motor distance plate	123465	4		
22	Grundrahmen Base frame	126041	38		
23	Kühlschlange Cooling coil	123467	2		
24	Rangiergriffstange Handrail	123470	2		
25	Seitenfenster Side window	123484	7		
26	Nummerntafelsatz Number board set	126039	20		

Änderungen in Konstruktion und Ausführung vorbehalten  
We reserve the right to change the construction and specification



62811			BR 114	=	
Pos. Nr. Pos.no.	Beschreibung Description	Art.-Nr. Art.no.	Preisgruppe Price bracket		
1	Hafringsatz 10Stk. 10,3-12,8 Set with traction tires 10pieces	40069	---		
2	Scheibe Washer	86108	2		
3	Zugfeder Pull-spring	86208	2		
4	Zahnrad Z=18/0,4G Gear Z=18/0,4G	86460	2		
5	Schnecken Zahnrad Worm gear	86490	4		
6	Zahnrad Z=19/0,4G Gear Z=19/0,4G	86493	2		
7	Kardanwelle Dardan shaft	87214	4		
8	Standardkupplung Standard coupling	89246	5		
9	Lager für Schneckenachse Bearing for worm axle	89749	6		
10	Attrappenrahmen klein Push in partset, small	107808	3		
11	GF - Schraube M1,6x4 GF - Screw M1,6x4	114850	2		
12	Kurzkupplung - Vorentkupplung Close coupler ...	115550	5		
13	Schneckensatz kpl. Worm gear ass.	122482	24		
14	Radsatz m. Hafring m. Zahnrad Wheelset w. traction tyre w. gear	122484	20		
15	Radsatz m. Zahnrad o. Hafring Wheelset w. gear without traction tyre	122485	18		
16	TS - Deichsel Part set drawbar	123468	10		
17	Schneeräumer Snow plough	123469	4		
18	Schneckendeckel Worm cover	123471	3		
19	TS - Drehgestellblenden Part set bogie side frame cover	123473	18		
20	TS - Blende Part set bogie	123474	6		
21	Radkontaktsatz Wheel contact set	123475	5		
22	TS - Getriebe 3-teilig Part set gear 3-parts	123476	24		
23	Zurüstbeutel Bag with accessories	123479	12		

Ersatzteile erhalten Sie bei Ihrem Fachhändler, oder Ihrer Landesvertretung:  
You can order your Replacement Parts at your local dealer, your country representative: