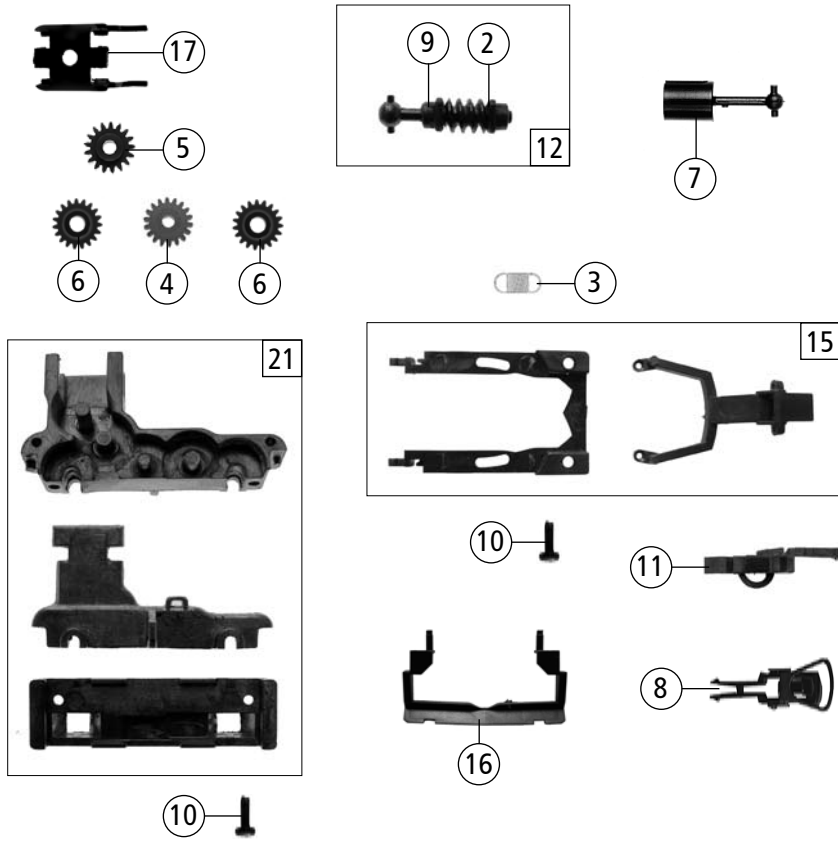
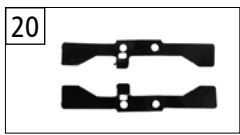


Pos. Nr. Pos.no.	Beschreibung Description	Art.-Nr. Art.no.	Preisgruppe Price bracket
62810	BR 114	==	
68810		~	
62811	BR 114	==	
68811		~	
1	Kardanschale kurz Cardan bearing short	87129	3
2	Puffer flach Metall Buffer flat	88502	
3	Puffer gewölbt Metall Buffer vaulted	88503	4
4	Brückenstecker Strapping plug	100644	7
5	Motor Motor	113092	57
6	GF - Schraube M1,6x4 GF - Screw M1,6x4	114850	2
7	Motorplatine kpl. m. LED Printed circuit for motor w. LED	122483	53
8	Gehäuse kpl. Betr.Nr. 114 660-4 Body ass. loco no. 114 660-4	123451	48
9	Kabine kpl. Betr.Nr. 114 660-4 Drivers cab ass. loco no. 114 660-4	123452	42
10	Griffstangensatz für Vorbau Handrail set for body	123453	12
11	Griffstange für Kabine Handrail for drivers cab	123454	4
12	Führerstand Drivers cab	123455	6
13	Stirnfenster Front window	123456	5
14	Lichtnagelsatz Lens set	123457	7
15	Vordach Roof part	123458	7
16	Vorbaudeckel vorne Secound body roof 1	123459	6
17	Vorbaudeckel hinten Secound body roof 2	123460	6
18	TS - Gehäuse Part set body	123461	4
19	Scheibenwischersatz Windscreen wiper set	123462	4
20	Signalhorn Horn	123463	2
21	Motordistanzplatte Motor distance plate	123465	4
22	Grundrahmen Base frame	123466	38
23	Kühlschlange Cooling coil	123467	2
24	Rangiergriffstange Handrail	123470	2
25	Seitenfenster Side window	123484	7
26	Nummerntafelsatz Number board set	123502	20
abweichende Teile für 62811 u. 68811			
27	Gehäuse kpl. Betr.Nr. 114 401-3 Body ass. loco no. 114 401-3	123472	48
28	Kabine kpl. Betr.Nr. 114 401-3 Drivers cab ass. loco no. 114 401-3	123477	42
29	Nummerntafelsatz Number board set	123503	20
AC - Wechselstrom 68810 u. 68811			
30	Decoder Motorola Decoder Motorola	10738	---

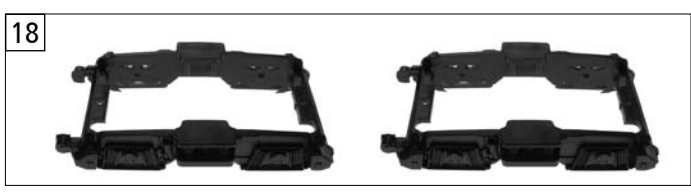
Änderungen in Konstruktion und Ausführung vorbehalten
We reserve the right to change the construction and specification



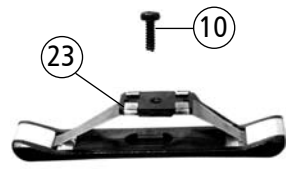
27 o. Abb. / no ill.
TS -Getriebe 2-teilig AC
Part set gear 2-parts AC



19 o. Abb. / no ill.
1Stk. V-Geber 1 / V-Encoder 1
1Stk. V-Geber 2 / V-Encoder 2



22 o. Abb. / no ill.
Zurüstbeutel
Bag with accessories



62810		BR 114		
68810			~	
62811		BR 114		
68811			~	

Pos. Nr. Pos.no.	Beschreibung Description	Art.-Nr. Art.no.	Preisgruppe Price bracket
1	Hafringsatz 10Stk. 10,3-12,8 Set with traction tires 10pieces	40069	--
2	Scheibe Washer	86108	2
3	Zugfeder Pull-spring	86208	2
4	Zahnrad Z=18/0,4G Gear Z=18/0,4G	86460	2
5	Schnecken Zahnrad Worm gear	86490	4
6	Zahnrad Z=19/0,4G Gear Z=19/0,4G	86493	2
7	Kardanwelle Dardan shaft	87214	4
8	Standardkupplung Standard coupling	89246	5
9	Lager für Schneckenachse Bearing for worm axle	89749	6
10	GF - Schraube M1,6x4 GF - Screw M1,6x4	114850	2
11	Kurzkupplung - Vorentkupplung Close coupler ...	115550	5
12	Schneckenatz kpl. Worm gear ass.	122482	24
13	Radsatz m. Hafring m. Zahnrad Wheelset w. traction tyre w. gear	122484	20
14	Radsatz m. Zahnrad o. Hafring Wheelset w. gear without traction tyre	122485	18
15	TS - Deichsel Part set drawbar	123468	10
16	Schneeräumer Snow plough	123469	4
17	Schneckendeckel Worm cover	123471	3
18	TS - Drehgestellblenden Part set bogie side frame cover	123473	18
19	TS - Blende Part set bogie	123474	6
20	Radkontaktsatz Wheel contact set	123475	5
21	TS -Getriebe 3-teilig Part set gear 3-parts	123476	24
22	Zurüstbeutel Bag with accessories	123479	12

AC - Wechselstrom 68810 u. 68811

23	Schleifer Slider	86031	---
24	Radsatz m. Hafring m. Zahnrad Wheelset w. traction tyre w. gear	122486	20
25	Radsatz m. Zahnrad o. Hafring Wheelset w. gear without traction tyre	122487	18
26	Radsatz o. Zahnrad o. Hafring Wheelset without gear without traction tyre	122488	16
27	TS -Getriebe 2-teilig AC Part set gear 2-parts AC	123464	20

Ersatzteile erhalten Sie bei Ihrem Fachhändler, oder Ihrer Landesvertretung:
You can order your Replacement Parts at your local dealer, your country representative: