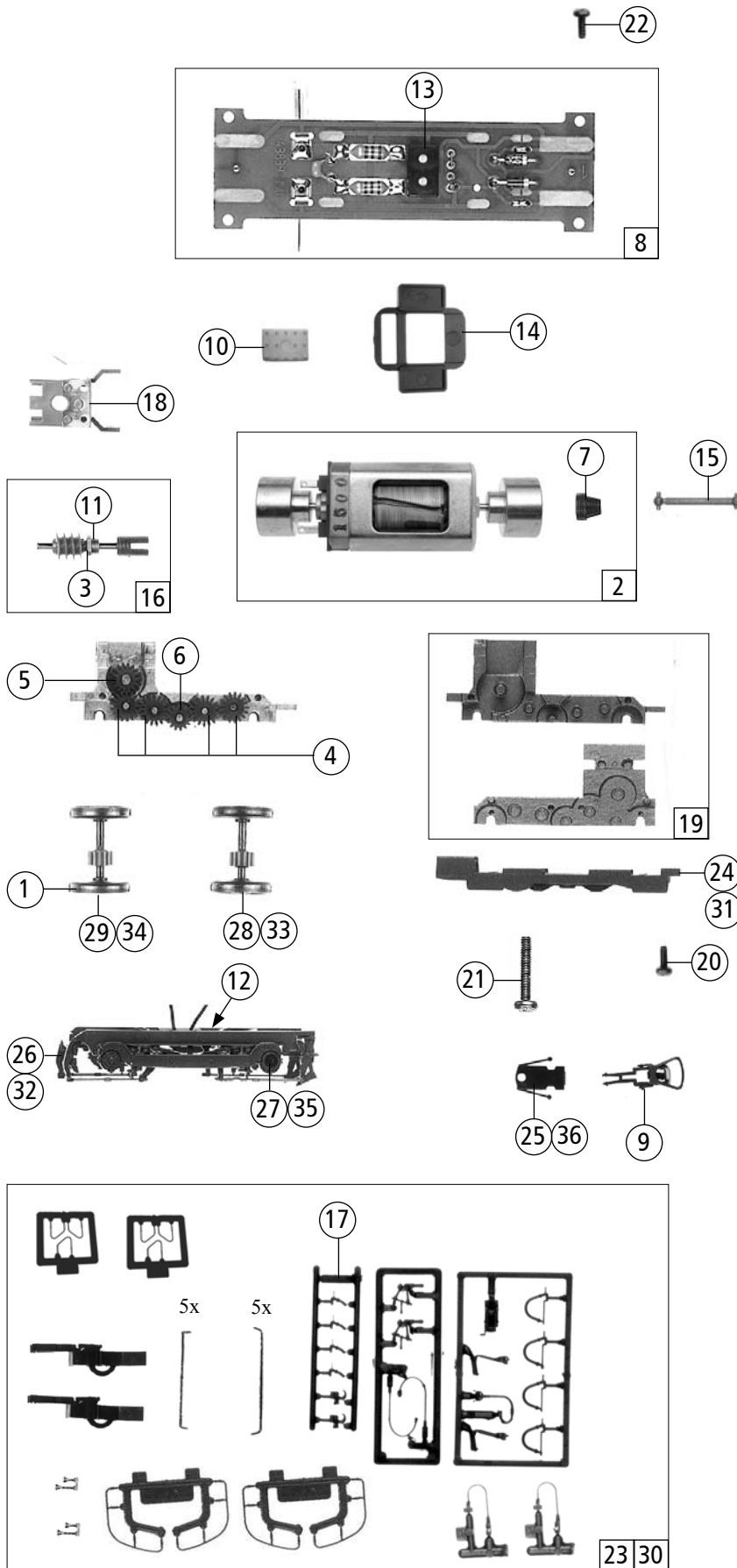


16 o. Abb. / non ill.
Leuchtstabhalter
Support conduite de lumière

18 42 o. Abb. / non ill.
1x Kasten
1x Hauptluftbehälter
1x Boîtier leviers frein
1x Réservoir d'air comprimé

| Pos. Nr. Pos.no. | Beschreibung Description | Art.-Nr. Art.no. | Preisgruppe Price bracket |
|---|---|---------------------|------------------------------|
| 62516 | SNECF BB 9200 | = | |
| 62517 | SNECF BB 9200 | = | |
| 1 | Stromabnehmer Pantographe | 85295 | 32 |
| 2 | Schraube M 2 x 4 Vis GF M 2 x 4 | 85670 | 2 |
| 3 | Antenne Antenne radio sol/train | 88030 | 4 |
| 4 | Isolator mit Leitung Isolateur avec câble | 88089 | 2 |
| 5 | Isolator Isolateur | 88119 | 2 |
| 6 | Isolator kurz Isolateur, petit module | 88183 | 2 |
| 7 | E-Lokführer blau Mécanicien, bleu | 89732 | 5 |
| 8 | Dachleitung Ligne de toiture | 92307 | 3 |
| 9 | Lichtleiter rot Conduite de lumière, rouge | 105867 | 3 |
| 10 | Seitenfenster Fenêtres latérales de la cabine | 105876 | 5 |
| 11 | Oberleitungskontakt Contact de prise de courant par pantographe | 106925 | 3 |
| 12 | UIC-Dose Prise interphonie UIC | 111407 | 2 |
| 13 | Glühlampe 16V Ampoule 16V | 109088 | 12 |
| 14 | Puffer Tampon | 107905 | 2 |
| 15 | Lichtleiter breit Conduite de lumière, type large | 114360 | 5 |
| 16 | Leuchtstabhalter o. Abb. Support conduite de lumière, non ill. | 116963 | 2 |
| 17 | Unterteil (Zinkal) Chassis (en zamac) | 122825 | 35 |
| 18 | Kasten+Hauptluftbehältersatz Boîtier leviers frein et réservoir d'air comprimé | 122826 | 7 |
| 19 | Gehäuse komplett Betr. Nr. 109284 Caisse complète de la 109284 | 122827 | 68 |
| 20 | Führerstand komplett Cabine de conduite, complète | 122799 | 10 |
| 21 | Pufferbrüst Traverse de tamponnement | 122830 | 7 |
| 22 | Dachaufbau Lanterneau | 122802 | 4 |
| 23 | Frontfenster Pare-brises | 122806 | 5 |
| 24 | Kasten mit Isolator Pare-foudre, avec isolateur | 107906 | 4 |
| 25 | Lampenbrücke Insert des feux | 122811 | 4 |
| 26 | Hebezyylinder Commande lève pantos | 122831 | 3 |
| 27 | Treppe Marchepied cabine | 107904 | 3 |
| 28 | Stirtritt Marchepied face avant | 122819 | 2 |
| 29 | Trittblech Repose-pieds | 122824 | 2 |
| Abweichende Teile 62517 / Pièces spécifiques pour réf. 62517 | | | |
| 30 | Gehäuse komplett Betr. Nr. 9250 Caisse complète de la 9250 | 122834 | 68 |
| 31 | UIC-Dose Prise interphonie UIC | 116965 | 2 |
| 32 | Pufferbrüst Traverse de tamponnement | 122836 | 7 |
| 33 | Lampenbrücke Insert | 116962 | 4 |
| 34 | Trittblech Repose | 122838 | 2 |
| 35 | Stirtritt Marchepied | 122839 | 2 |
| 36 | Hebezyylinder Commande lève pantos | 122837 | 3 |
| 37 | Stromabnehmer Pantographe | 85432 | 39 |
| 38 | Puffer Tampon | 110584 | 2 |
| 39 | Kasten mit Isolator Pare-foudre, avec isolateur | 120407 | 3 |
| 40 | Treppe Marchepied cabine | 107917 | 3 |
| 41 | Unterteil (Zinkal) Chassis (en zamac) | 122832 | 35 |
| 42 | Kasten+Hauptluftbehältersatz Boîtier leviers frein et réservoir d'air comprimé | 122833 | 7 |

Änderungen in Konstruktion und Ausführung vorbehalten
Nous nous réservons le droit de modifications de construction
et d'exécution techniques



| Pos. Nr. Pos.no. | Beschreibung Description | Art.-Nr. Art.no. | Preisgruppe Price bracket |
|---|---|---------------------|------------------------------|
| 62516 | SNCF BB 9200 = | | |
| 62517 | SNCF BB 9200 = | | |
| 1 | Hafringesatz 10 Stk. 12,9-14,6mm Bandage d'adhérence 10 pièces 12,9-14,6mm | 40070 | --- |
| 2 | Motor komplett Moteur complet | 85093 | 57 |
| 3 | Beilagscheibe Rondelle | 86108 | 2 |
| 4 | Zahnrad z=17; m 0,4 Pignon z=17; m 0,4 | 86418 | 2 |
| 5 | Schnecken Zahnrad Roue de vis sans fin | 86419 | 4 |
| 6 | Zwischenzahnrad Pignon intermédiaire | 86480 | 2 |
| 7 | Kardanschale, kurz 1,5mm Tulipe d'arbre f Cardan, courte 1,5mm | 87129 | 3 |
| 8 | Platine komplett Circuit imprimé, complet | 87781 | 43 |
| 9 | Standardkupplung Attelage norme standard | 89246 | 5 |
| 10 | Gummibettung Caoutchouc antivibration | 89728 | 3 |
| 11 | Lager für Schneckenachse Palier de l'axe de la vis sans fin | 89749 | 6 |
| 12 | Radkontakt Palpeur | 89918 | 5 |
| 13 | Brückenstecker Fiche de shuntage | 100644 | 7 |
| 14 | Distanzplättchen Entretoise | 106116 | 2 |
| 15 | Kardanwelle Arbre f Cardan | 106427 | 2 |
| 16 | Schneckensatz Jeu de vis sans fin | 106918 | 24 |
| 17 | Atrappenrahmen klein Petit cadre (boyaux, crochets) | 107808 | 3 |
| 18 | Schneckendeckel Couvercle pour boîtier vis sans fin | 101315 | 4 |
| 19 | Getriebeteilesatz Jeu d'engrenages | 113884 | 18 |
| 20 | GF-Schraube M 2 x 6 Vis GF M 2 x 6 | 114828 | 2 |
| 21 | GF-Schraube M 2 x 10 Vis GF M 2 x 10 | 114854 | 2 |
| 22 | GF-Schraube M 2 x 5 Vis GF M 2 x 5 | 114966 | 2 |
| 23 | Zurüstbeutel Sachet de pièces de finition | 122828 | 22 |
| 24 | Getriebeboden Fond du carter | 116941 | 10 |
| 25 | Kupplungskammer Logement d'attelage | 107898 | 3 |
| 26 | Drehgestellblende Flancs de bogie | 116943 | 10 |
| 27 | Rollenachslagersatz Couvercle pour boîte d'essieux f rouleaux | 116944 | 6 |
| 28 | Radsatz ohne Hafring mit Zahnrad Essieu f roues non-bandagées, avec pignon | 116945 | 18 |
| 29 | Radsatz mit 2 Hafringen Essieu f roues bandagées | 116946 | 20 |
| Abweichende Teile 62517 / Pièces spécifiques pour réf. 62517 | | | |
| 30 | Zurüstbeutel Sachet de pièces de finition | 122835 | 22 |
| 31 | Getriebeboden Fond du carter | 107912 | 10 |
| 32 | Drehgestellblende Flancs de bogie | 107914 | 10 |
| 33 | Radsatz ohne Hafring mit Zahnrad Essieu f roues non-bandagées, avec pignon | 113871 | 18 |
| 34 | Radsatz mit 2 Hafringen mit Zahnrad Essieu f roues bandagées, avec pignon | 113872 | 20 |
| 35 | Rollenachslagersatz Couvercle pour boîte d'essieux f rouleaux | 113214 | 6 |
| 36 | Kupplungskammer Logement d'attelage | 107913 | 3 |

Ersatzteile erhalten Sie bei Ihrem Fachhändler, oder Ihrer Landesvertretung.
Pour passer commande des pièces détachées contactez votre détaillant, le S.A.V. de votre importateur national.