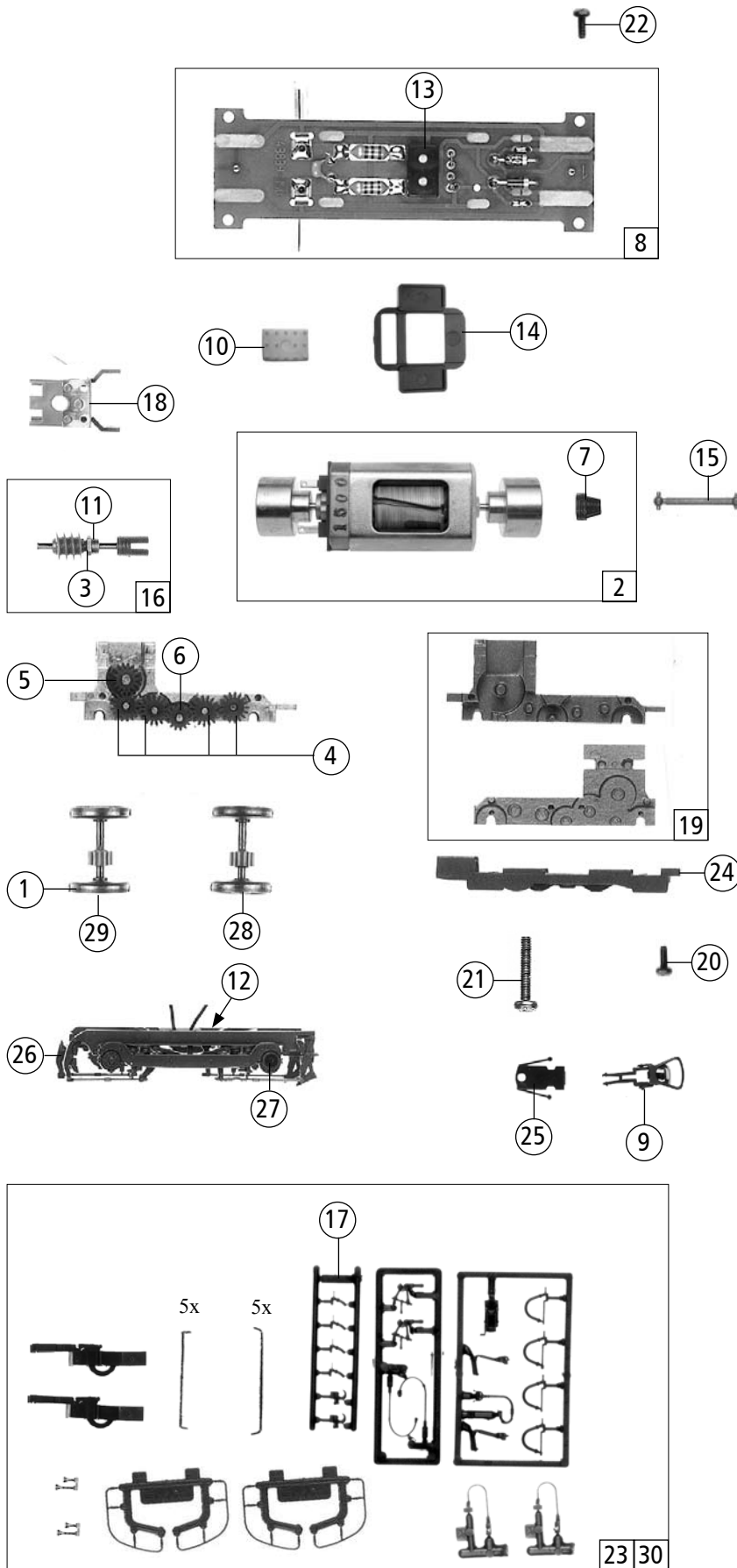


18 o. Abb. / non ill.  
1x Kasten  
1x Hauptluftbehälter  
1x Boîtier leviers frein  
1x Réservoir d'air comprimé

Pos. Nr. Pos.no.	Beschreibung Description	Art.-Nr. Art.no.	Preisgruppe Price bracket
62515	<b>SNCF</b> BB 9200	=	
62518	<b>SNCF</b> BB 9200	=	
1	Stromabnehmer Pantographe	85431	39
2	Schraube M 2 x 4 Vis GF M 2 x 4	85670	2
3	Antenne Antenne radio sol/train	88030	4
4	Isolator mit Leitung Isolateur avec câble	88089	2
5	Isolator Isolateur	88119	2
6	Isolator kurz Isolateur, petit modèle	88183	2
7	E-Lokführer blau Mécanicien, bleu	89732	5
8	Dachleitung Ligne de toiture	92307	3
9	Lichtleiter rot Conduite de lumière, rouge	105867	3
10	Seitenfenster Fenêtres latérales de la cabine	105876	5
11	Oberleitungskontakt Contact de prise de courant par pantographe	106925	3
12	UIC-Dose Prise interphonie UIC	111407	2
13	Glühlampe 16V Ampoule 16V	109088	12
14	Puffer Tampon	114117	2
15	Lichtleiter breit Conduite de lumière, type large	114360	5
16	Leuchtstabhalter o. Abb. Support conduite de lumière, non ill.	116963	2
17	Unterteil (Zinkal) Chassis (en zamac)	122781	35
18	Kasten+Hauptluftbehältersatz Boîtier leviers frein et réservoir d'air comprimé	122784	7
19	Gehäuse komplett Betr. Nr. 509256 Caisse complète de la 509256	122785	68
20	Führerstand komplett Cabine de conduite, complète	122799	10
21	Pufferbrust Traverse de tamponnement	122801	7
22	Dachaufbau Lanterneau	122802	4
23	Frontfenster Pare-brises	122806	5
24	Kasten mit Isolator Pare-foudre, avec isolateur	122809	4
25	Lampenbrücke, rot Insert des feux, rouge	122811	4
26	Hebezyylinder Commande lève pantos	122812	3
27	Treppe Marchepied cabine	122814	3
28	Stirtritt, rot Marchepied face avant, rouge	122819	2
29	Trittlech Repose-pieds	122824	2
<b>Abweichende Teile 62518 / Pièces spécifiques pour réf. 62518</b>			
30	Gehäuse komplett Betr. Nr. 409233 Caisse complète de la 409233	122850	68
31	UIC-Dose Prise interphonie UIC	122852	2
32	Pufferbrust Traverse de tamponnement	122853	7
33	Lampenbrücke, grün Insert des feux, vert	122854	4
34	Trittlech, grün Repose-pieds, vert	122855	2
35	Stirtritt, grün Marchepied face avant, vert	122856	2

Änderungen in Konstruktion und Ausführung vorbehalten  
We reserve the right to change the construction and specification  
Nous nous réservons le droit de modifications de construction et d'exécution techniques

Symbolische Darstellung  
Illustration figurative



62515			BB 9200	=	
62518			BB 9200	=	
Pos. Nr. Pos.no.	Beschreibung Description	Art.-Nr. Art.no.	Preisgruppe Price bracket		
1	Hafringesatz 10 Stk. 12,9-14,6mm Bandage d'adhérence 10 pièces 12,9-14,6mm	40070	---		
2	Motor komplett Moteur complet	85093	57		
3	Beilagscheibe Rondelle	86108	2		
4	Zahnrad z=17; m 0,4 Pignon z=17; m 0,4	86418	2		
5	Schnecken Zahnrad Roue de vis sans fin	86419	4		
6	Zwischenzahnrad Pignon intermédiaire	86480	2		
7	Kardanschale, kurz 1,5mm Tulipe d'arbre à Cardan, courte 1,5mm	87129	3		
8	Platine komplett Circuit imprimé, complet	87781	43		
9	Standardkupplung Attelage standard	89246	5		
10	Gummibettung Caoutchouc antivibration	89728	3		
11	Lager für Schneckenachse Palier de l'axe de la vis sans fin	89749	6		
12	Radkontakt Palpeur	89918	5		
13	Brückenstecker Fiche de shuntage	100644	7		
14	Distanzplättchen Entretoise	106116	2		
15	Kardanwelle Arbre à Cardan	106427	2		
16	Schneckensatz Jeu de vis sans fin	106918	24		
17	Atrappenrahmen klein Petit cadre (boyaux, crochets)	107808	3		
18	Schneckendeckel Couvercle pour boîtier vis sans fin	101315	4		
19	Getriebeteilesatz Jeu d'engrenages	113884	18		
20	GF-Schraube M 2 x 6 Vis GF M 2 x 6	114828	2		
21	GF-Schraube M 2 x 10 Vis GF M 2 x 10	114854	2		
22	GF-Schraube M 2 x 5 Vis GF M 2 x 5	114966	2		
23	Zurüstbeutel Sachet de pièces de finition	122788	22		
24	Getriebeboden Fond du carter	122790	10		
25	Kupplungskammer Logement d'attelage	122791	3		
26	Drehgestellblende Flancs de bogie	122792	10		
27	Rollenachslagersatz Couvercle pour boîte d'essieux à rouleaux	122793	6		
28	Radsatz ohne Hafring mit Zahnrad Essieu à roues non-bandagées, avec pignon	122794	18		
29	Radsatz mit 2 Hafringen mit Zahnrad Essieu à roues bandagées, avec pignon	122795	20		
<b>Abweichende Teile 62518 / Pièces spécifiques pour réf. 62518</b>					
30	Zurüstbeutel Sachet de pièces de finition	122851	22		

Ersatzteile erhalten Sie bei Ihrem Fachhändler, oder Ihrer Landesvertretung.  
Pour passer commande des pièces détachées contactez votre détaillant, le S.A.V. de votre importateur national.