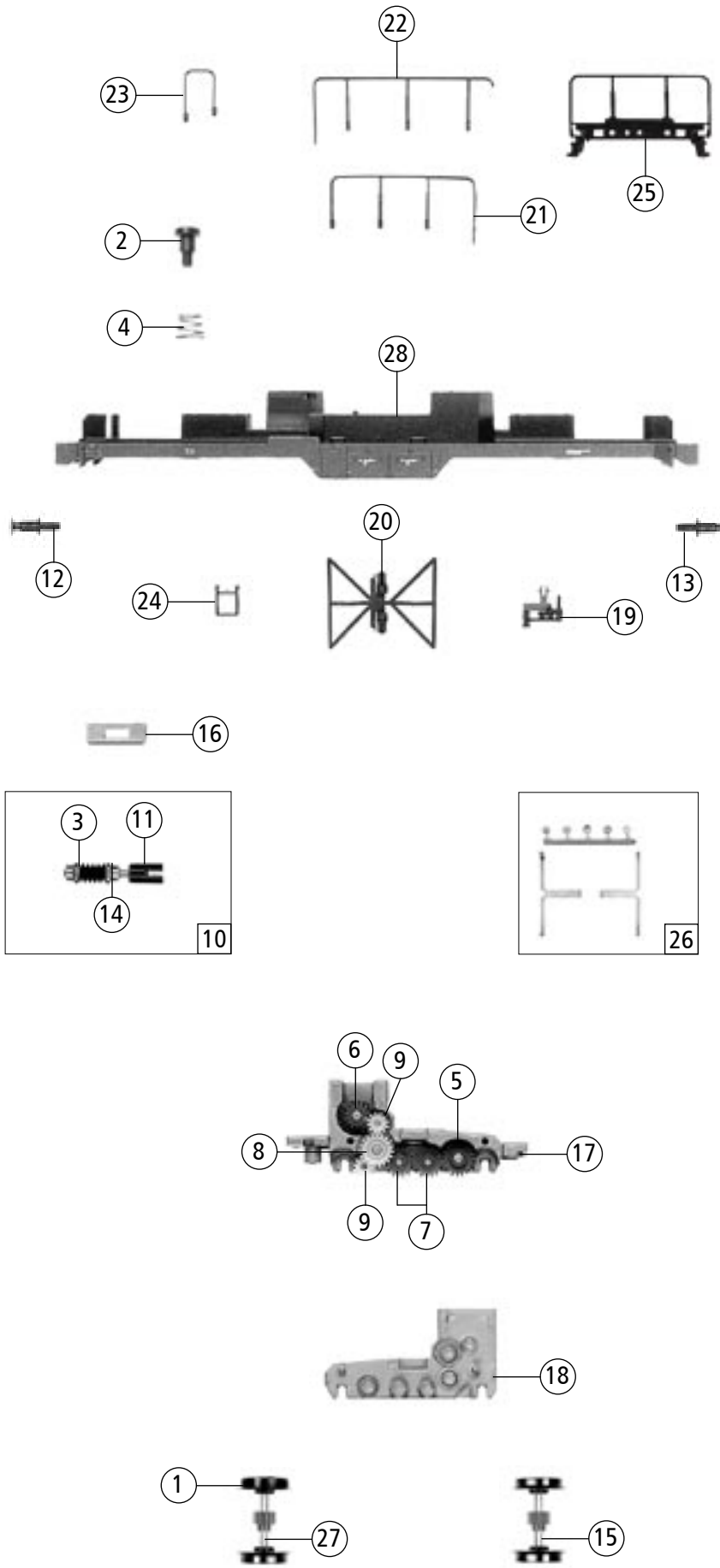

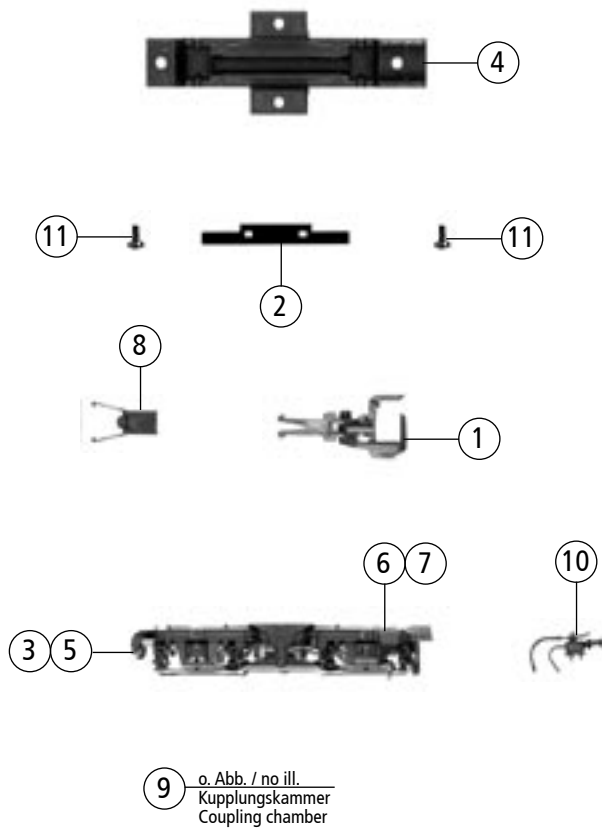



43810		2045			
Pos. Nr. Pos.no.	Beschreibung Description	Art.-Nr. Art.no.	Preisgruppe Price bracket		
1	Motor Motor	85049	57		
2	Schraube M2X5 Screw M2x5	85671	2		
3	Kardanschale Cardan jacket	87109	3		
4	Platine kpl. Printed circuit assembly	87866	47		
5	Zurüstbeutel Kupplungen Bag with couplings	95144	15		
6	Brückenstecker Connector	100644	7		
7	Lokpfeife Loco whistle	100935	2		
8	Kardanwelle Cardan Shaft	106427	2		
9	Attrappenrahmen klein Push in part set, small	107808	3		
10	Inneneinrichtung Interior	108445	6		
11	Inneneinrichtungsdeckel Interior cover	108446	4		
12	Lichtabdeckung Light cover	108447	2		
13	Drahtlampe T1 16V/30mA Light bulb T1 16V/30mA	109321	10		
14	Gewicht Weight	110152	24		
15	Zurüstbeutel Bag with accessories	110156	15		
16	Fenstersatz Glazing set	110162	13		
17	GF-Schraube M2X6 GF-Screw 2X6	114828	2		
18	GF-Schraube M2X18 GF-Screw M2x18	115062	2		
19	Stirnplatte Front plate	115825	21		
20	Vorbau 1 kpl. Extension Body 1 assembly	115827	25		
21	Vorbau 2 kpl. Extension Body 2 assembly	115828	25		
22	Führerhaus lackier und bed. Drivers cab printed and coated	115829	32		
23	Lampen - Auspuffsatz Lamp-exhaust pipe set	115831	20		

Änderungen in Konstruktion und Ausführung vorbehalten
We reserve the right to change the construction and specification



43810			2045	≡
Pos. Nr. Pos.no.	Beschreibung Description	Art.-Nr. Art.no.	Preisgruppe Price bracket	
1	Hafrings.10Stk.10,3-12,8mm Set with traction tires 10 pieces	40069	---	
2	FK-Schraube mit Gewindeauslauf FK-Screw	85704	3	
3	Beilagscheibe 2.1X4/0.2 MM Washer 2.1X4/0,2mm	86102	2	
4	Feder Spring	86202	2	
5	Zahnrad Z=19/14 M-0.4 Gear Z=19/14 M-0.4	86416	3	
6	Zahnrad Z=19/M-0.4 Gear Z=19/M-0.4	86417	2	
7	Zahnrad Z 17/0.4 G Gear Z=17/0.4 G	86418	2	
8	Zahnrad Z=19/12 M 0.4 Gear z=19/12 M 0,4	86424	3	
9	Zahnrad Z=12/M 0.4 Gear Z=12/M 0.4	86471	2	
10	Schneckensatz Worm set	86797	24	
11	Kardanschale 8,0 mm Cardan bearing 8.0 mm	87152	2	
12	Puffer flach Buffer flat	88624	3	
13	Puffer gewölbt Buffer vaulted	88625	3	
14	Lager für Schneckenachse Bearing for Worm axle	89749	6	
15	Radsatz Wheelset	90382	18	
16	Schneckendeckel Worm cover	94224	4	
17	Getriebekasten Gear case	94246	15	
18	Getriebedeckel Gear cover	94247	15	
19	Ventile Valves	94277	4	
20	Untertzug Cross grider	94278	4	
21	Geländer links Railing left	94282	6	
22	Geländer re. Railing right	94283	6	
23	Geländerbügel Railing right	94284	3	
24	Leiter Ladder	107965	3	
25	Stirngeländer Front railing	107966	6	
26	Lichtleitstäbe-Linsensatz Light transmission bar	107967	22	
27	Radsatz mit 2 Hafringen Wheelset with 2 traction tires	107975	20	
28	Zinkalunterteil Frame	115826	43	



43810			2045	=
Pos. Nr. Pos. no.	Beschreibung Description	Art.-Nr. Art. no.	Preisgruppe Price bracket	
1	Universalkupplung Standard Coupling universal standart	89282	5	
2	Radkontakt Wheel contact	89876	2	
3	Blende 1 Bogie frame 1	94236	20	
4	Getrieboboden Gear bottom	94239	16	
5	Blende 2 Bogie frame 2	94240	20	
6	Sandkasten rechts Sandbox right	94272	2	
7	Sandkasten links Sandbox left	94273	2	
8	Kupplungskammer Coupling chamber	94286	2	
9	Tachowelle o.Abb. Speedometer shaft no.ill.	94287	2	
10	E-Kasten Electronic case	94288	4	
11	GF-Schraube M2X5 GF-Screw M2x5	114966	2	

Ersatzteile erhalten Sie bei Ihrem Fachhändler,
oder Ihrer Landesvertretung oder bei:

You can order your Replacement Parts at your
local dealer, your country representative or:

Roco Modellspielwaren GmbH
Kundendienst
Rifer Hauptstraße 21
A-5400 Hallein

