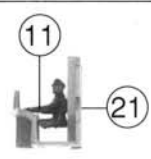
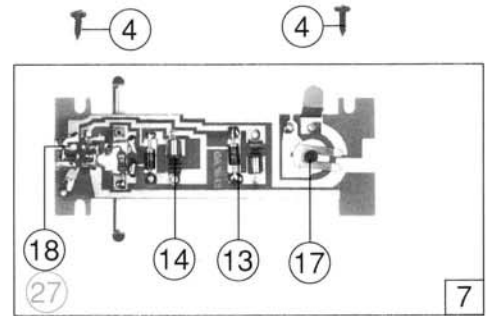
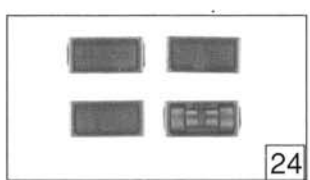
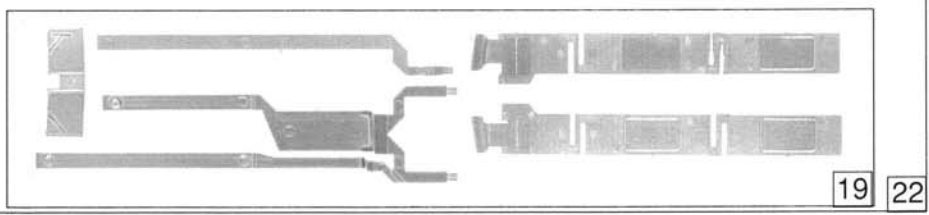
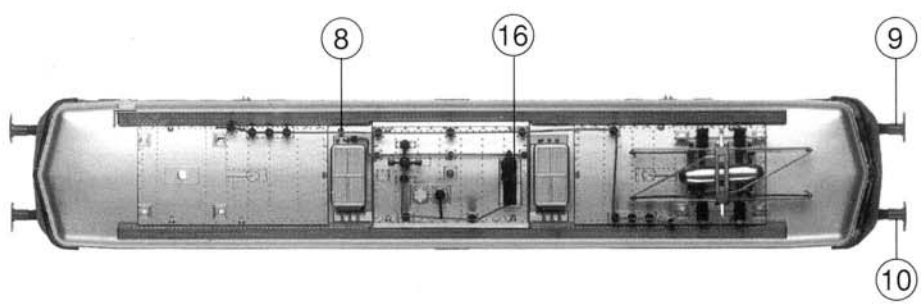
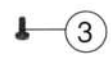
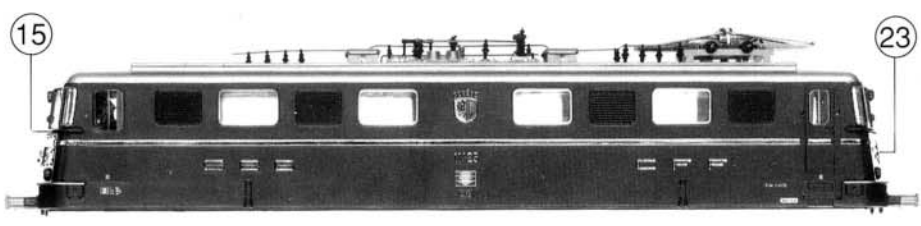
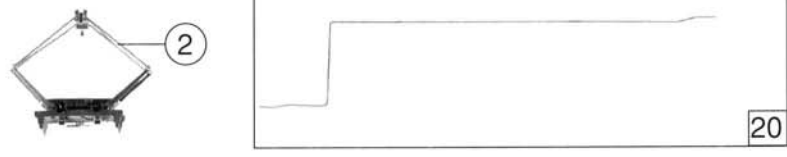
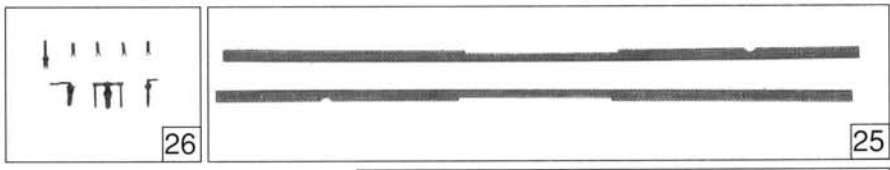


Pos. Nr.	Text	Art.-Nr.	Preisgruppe
1	Motor komplett <i>Motor assembly</i>	85060	57
2	Stromabnehmer <i>Pantograph</i>	85278	38
3	Schraube 2 x 4 <i>Screw 2 x 4</i>	85670	2
4	Schraube 2.2 x 6,5 <i>Screw 2.2 x 6.5</i>	85800	2
5	Kardanschale <i>Cardan bearing</i>	87129	3
6	Kardanwelle <i>Cardan shaft</i>	87210	4
7	Platine komplett <i>Printed circuit assembly</i>	87777	43
8	Lokpfeife <i>Loco whistle</i>	88002	6
9	Puffer flach <i>Buffer flat</i>	88618	2
10	Puffer gewölbt <i>Buffer vaulted</i>	88619	2
11	Lokführer <i>Driver</i>	89726	5
12	Oberleitungsverbinder <i>Overhead supply connector</i>	89762	6
13	Diode <i>Diode</i>	89890	8
14	Glühlampe <i>Light bulb</i>	93519	10
15	Griffstange <i>Hand rail</i>	95210	2
16	Druckluftschalter <i>Pressure gas switch</i>	100458	3
17	Schaltbolzen <i>Switch contact</i>	100555	2
18	Platine Brücke für Gleichstrom <i>Connector for DC</i>	100644	7
19	Fenster-Lichtleitstäbesatz <i>Glazing set</i>	100700	28
20	Hauptleitungssatz <i>Roof wire set</i>	100701	16
21	Führerstand <i>Drivers cap</i>	100703	12
22	Gehäuse komplett Betr. Nr. 11425 Geneva <i>Body assembly</i> Betr. No. 11425 Geneva	100704	68
23	Stirnwapen <i>Front slade</i>	100705	5
24	Inneneinrichtungssatz <i>Interior set</i>	100706	16
25	Laufsteigsatz <i>Gangway set</i>	100707	15
26	Isolatorsatz <i>Insulator set</i>	100708	14
27	Platine Brücke AC <i>Connector for AC</i>	100645	7



Pos. Nr.	Text	Art.-Nr.	Preisgruppe
1	Haltring Traction tyre	85614	17
2	Schraube 2 x 5 Screw 2 x 5	85693	2
3	FK-Schraube Screw	85704	3
4	Schraube Screw	85763	2
5	Feder Spring	86202	2
6	Schnecke Worm	86704	5
7	Schneckensatz Worm set	86799	24
8	Kardanwelle Cardan shaft	87209	4
9	Standardkupplung Standard coupling	89246	5
10	Radsatz mit Haltring Wheelset with traction tyre	90845	20
11	Radsatz ohne Haltring Wheelset without traction tyre	90846	18
12	Schneckendeckel Worm cover	94707	3
13	Kardanschale Cardan bearing	95812	2
14	Teilsatz 1 Push in parts 1	100702	16
15	Hauptrahmen Base frame	100709	30
16	Drehgestell komplett Bogie assembly	100710	58
17	Schürze Track clearer	100711	7
18	Batteriekasten Batterie case	100712	10
19	Teilsatz 2 Push in parts 2	100713	28
20	Getriebebesatz Gear part set	100714	24
21	Radkontaktsatz Contact strip set	100715	13
22	Zahnradatz Gearset	100716	20
23	Zurüstbeutel Bag with accessories	100717	24
24	Kontakthalteplatte Contact holder	100889	2
25	Schleifer AC Collector AC	40003	-
26	Haltring AC Traction tyre AC	85619	17
27	Schraube 1,6 x 5 AC Screw 1,6 x 5 AC	85692	2
28	Schnecke AC Worm AC	86702	5
29	Umschalte-Modul AC Modul AC	89940	-
30	Radsatz mit Haltring AC Wheelset with traction tyre AC	90847	20
31	Radsatz ohne Haltring AC Wheelset without traction tyre AC	90848	18
32	Radsatz AC Wheelset AC	90849	16
33	Drehgestell komplett 1 mit Schleifer AC Bogie assembly 1 with collector AC	100719	60
34	Drehgestell komplett 2 AC Bogie assembly 2 AC	100720	58
35	Schneckensatz AC Worm set AC	100721	24
36	Getriebeboden AC Gear bottom AC	100722	12
37	Getriebeteil AC Gear part AC	100723	17

