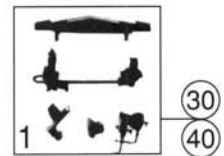
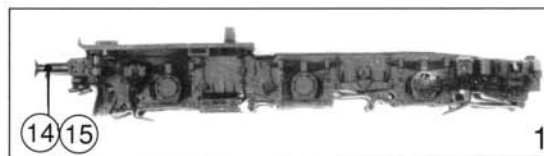
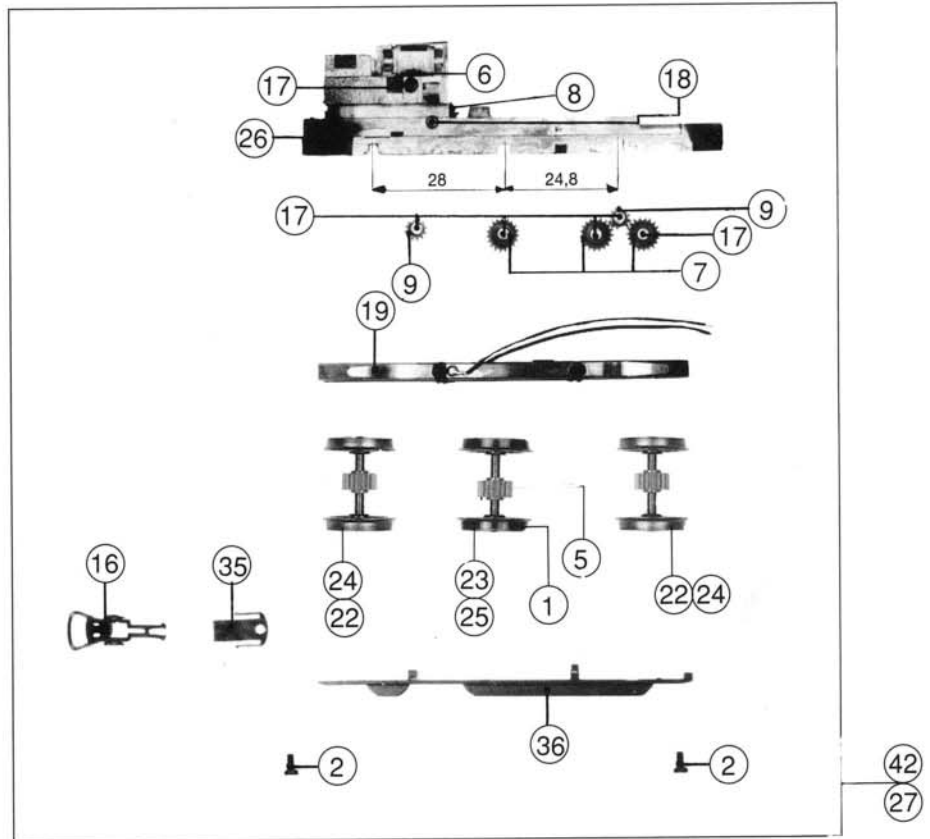
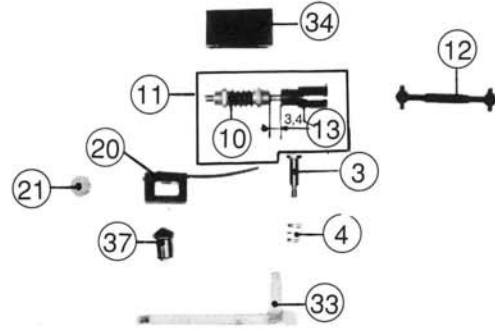
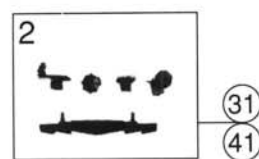
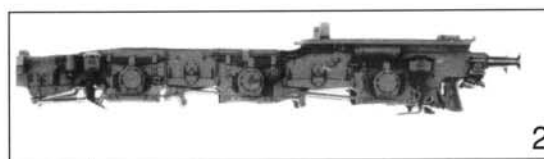


Pos.-Nr.	Text	Art.-Nr.	Preis-gruppe
1	Motor	85080	57
2	Motor Stromabnehmer Pantograph	85267	38
3	Zylinderkopfschraube M 2x5 Cheese headed screw M 2x5	85671	2
4	Schraube 2,2x9,5 Screw 2,2x9,5	85799	2
5	Feder Spring	86205	2
6	Zugfeder Tensionsspring	86208	2
7	Isolator Insulator	88001	2
8	Lokpfeife Loco whistle	88002	6
9	Isolator Insulator	88005	2
10	Isolator Nr. 3 Insulator No. 3	88008	2
11	Isolator Nr. 4 Insulator No. 4	88010	2
12	Antenne Antenna	88030	4
13	Trennschalter f. 43485 Disconnecting switch for 43485	88112	2
14	Trennschalter - Isolator für 43485 Disconnecting switch for 43485	88113	2
15	Hauptschalter Main switch	88155	3
16	Schaltbolzen Switch pin	89710	9
17	Umschaltkontakt Switch contact	89711	6
18	Oberleitungsverbinder Overhead supply connector	89779	6
19	Fenster, linke Seite Glazing, left side	93025	4
20	Dachstegsatz Roof gangway set	93045	10
21	Deckel Cover	93059	4
22	Fenster, Führerstand Glazing for drivers cab	93075	6
23	Fenster, rechte Seite Galzing, right side	93076	2
24	Führerstand Drivers cab	93078	6
25	Treppe Stairs	93080	3
26	Rahmen Frame	93082	30
27	Halteplatte Holding plate	93084	18
28	Hauptleitung rot Main wire red	93086	6
29	Lichtleitstäbesatz für Vorbau Light transmission bar set for extension body	93088	10
30	Platine komplett Printed circuit assembly	87680	40
31	Drehgestellhalter Holder for bogie	97681	18
32	Kardanschale Cardan bearing	97682	3
33	Gehäuse komplett für 43485 Body assembly for 43485	97683	72
34	Vorbaugehäuse 1 für 43485 Extension body 1 for 43485	97684	35
35	Vorbaugehäuse 2 für 43485 Extension body 2 for 43485	97685	35
36	Pantographen Isolator Nr. 14 Pantograph insulator No. 14	97686	3
37	Rahmen für 43485 Frame for 43485	97687	30
38	Gehäuse komplett für 43664 Body assembly for 43664	97688	72
39	Vorbaugehäuse 1 für 43664 Extension body 1 for 43664	97689	35
40	Vorlaufgehäuse 2 für 43664 Extension body 2 for 43664	97690	35
41	Aufbau für 43664 Roof construction for 43664	97691	10
42	Dachsteg-Satz für 43485 Roof gangway set for 43485	97692	10
43	Deckel für 43485 Cover for 43485	97693	4
44	Aufbau für 43485 Roof construction for 43485	97694	10

Pos. Nr.	Text	Art.-Nr.	Preis-gruppe
1	Haltring für 43485 <i>Traction tyre for 43485</i>	85614	17
2	Zylinderkopfschraube M 2x4 <i>Cheese headed screw M 2x4</i>	85670	2
3	Drehgestellschraube <i>Bogie screw</i>	85723	3
4	Feder <i>Spring</i>	86202	2
5	Zahnrad z 17; m 0,4 <i>Gear T 17; m 0,4</i>	86409	2
6	Zahnrad z 14/19; m 0,4 <i>Gear T 14/19; m 0,4</i>	86416	3
7	Zahnrad z 19; m 0,4 <i>Gear T 19; m 0,4</i>	86417	2
8	Zahnrad z 29; m 0,4 <i>Gear T 19; m 0,4</i>	86467	2
9	Zahnrad z 12; m 0,4 <i>Gear T 12; m 0,4</i>	86470	2
10	Schnecke m 0,4 <i>Worm m 0,4</i>	86703	4
11	Schneckensatz komplett <i>Worm set assembly</i>	86873	24
12	Kardanwelle <i>Cardan axle</i>	87062	2
13	Kardanschale <i>Cardan bearing</i>	87063	3
14	Puffer gewölbt <i>Buffer vaulted</i>	88504	4
15	Puffer flach <i>Buffer flat</i>	88505	4
16	Standardkupplung <i>Standard coupling</i>	89246	5
17	Achse 2,6x9,3 <i>Axle 2,6x9,3</i>	89700	2
18	Achse 2,6x11,5 <i>Axle 2,6x11,5</i>	89701	2
19	Radkontakt komplett <i>Wheel current contact assembly</i>	89853	12
20	Lampenkontakt komplett <i>Light bulb contact assembly</i>	89854	20
21	Selenplättchen Ø 5mm <i>Diode Ø 5 mm</i>	89897	8
22	Radsatz <i>Wheelset</i>	90238	16
23	Radsatz mit Haltring <i>Wheelset with traction tyre</i>	90239	18
24	Radsatz für 43485 <i>Wheelset for 43485</i>	90636	16
25	Radsatz mit Haltring für 43485 <i>Wheelset with traction tyre for 43485</i>	90637	18
26	Getriebekasten <i>Gear box</i>	93040	29
27	Getriebe komplett <i>Gears assembly</i>	93060	58
28	DG-Blende 1 komplett, schwarz <i>Bogie frame 1 assembly, black</i>	93601	28
29	DG-Blende 2 komplett, schwarz <i>Bogie frame 2 assembly, black</i>	93602	28
30	Steckteile-Satz für Blende 1, schwarz <i>Parts set for bogie 1, black</i>	93603	18
31	Steckteile-Satz für Blende 2, schwarz <i>Parts set for bogie 2, black</i>	93604	18
32	Zurüstbeutel <i>Bag with accessories</i>	93065	26
33	Lichtleitstab <i>Light transmissions bar</i>	93077	3
34	Schneckendeckel <i>Worm cover</i>	93079	4
35	Kupplungshalter <i>Coupling holder</i>	93081	2
36	Getriebedeckel <i>Gears cover</i>	93085	18
37	Glühlampe weiß <i>Light bulb white</i>	95521	10
38	DG-Blende 1 kpl. grau für 43485 <i>Bogie frame 1 ass. grey for 43485</i>	93736	28
39	DG-Blende 2 kpl. grau für 43485 <i>Bogie frame 2 ass. grey for 43485</i>	93737	28
40	Steckt.-Satz f. Blende 1 grau f. 43485 <i>Parts set f. bogie 1, grey for 43485</i>	93738	18
41	Steckt.-Satz f. Blende 2 grau f. 43485 <i>Parts set f. bogie 2, grey for 43485</i>	93739	18
42	Getriebe komplett f. 43485 <i>Gear assembly f. 43485</i>	97678	58
43	Zurüstbeutel für 43485 <i>Bag with accessories</i>	97695	26



28 38



32 o. Abb. / no ill.  
Zurüstbeutel f. 43664  
Bag with accessories f. 43664

43 o. Abb. / no ill.  
Zurüstbeutel f. 43485  
Bag with accessories f. 43485