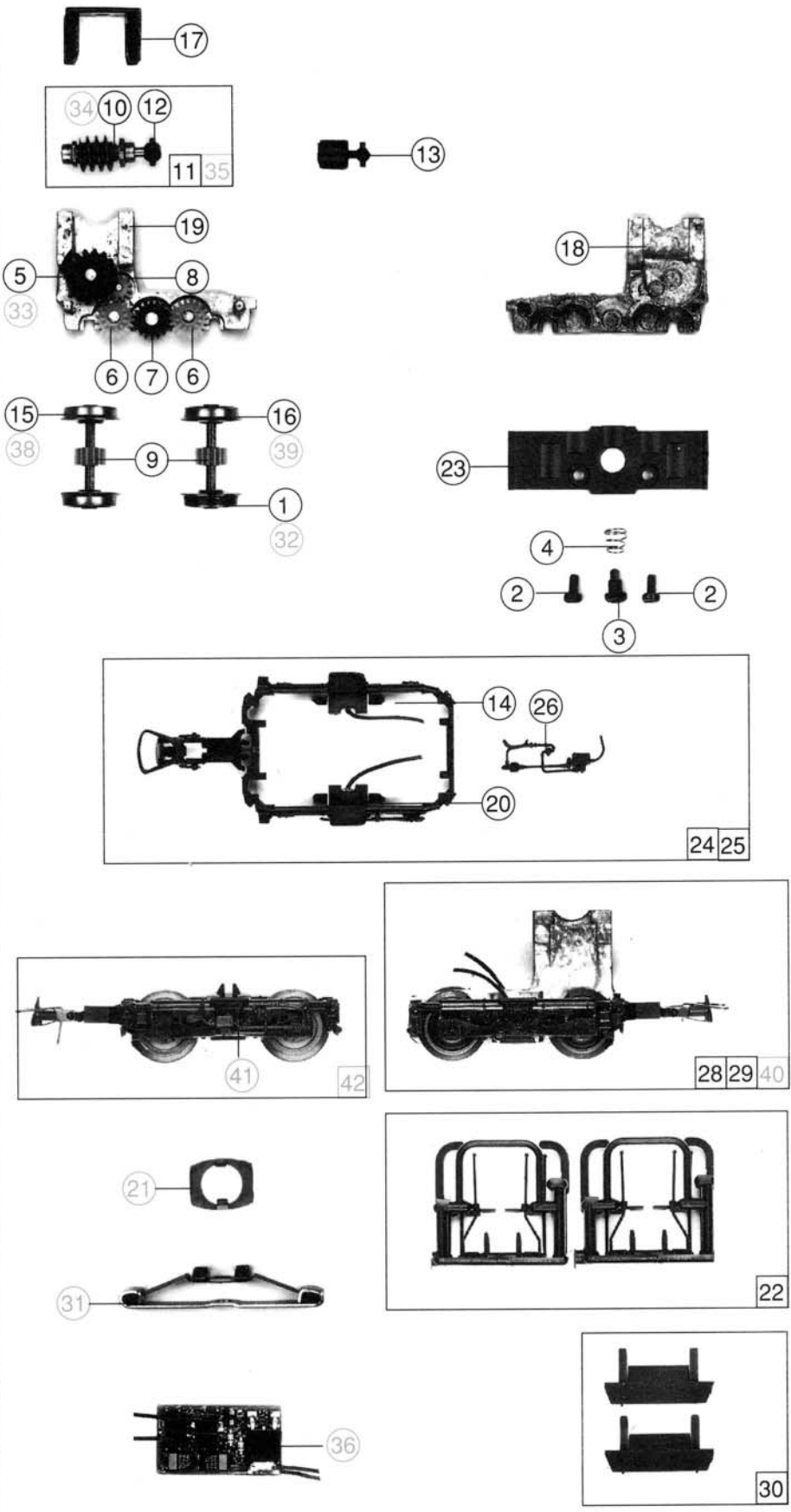


Pos. Nr.	Text	Art.-Nr.	Preis-gruppe
1	Motor mit 2 Schwungradscheiben Motor with 2 flywheels	85049	57
2	Schraube M 2x16 Screw M 2x16	85678	2
3	Schraube 2x9,5 Screw 2 x 9,5	85799	2
4	Platine komplett Printed circuit assembly	87752	41
5	Antenne Antenna	88030	4
6	E-Lokführer Loco driver	89732	5
7	Glühlampe rot kurz Light bulb red short	89889	13
8	Glühlampe lang Light bulb long	93519	10
9	Fenster für Kabine Cabine window	94758	10
10	Lichtleiter vorne weiß Light transmission white	94759	6
11	Lichtleiter hinten weiß Rear light transmission white	94760	6
12	Lichtleiter vorne rot Front light transmission red	94761	6
13	Lichtleiter hinten rot Rear light transmission red	94762	6
14	Steuerrad Steering wheel	94767	2
15	Puffer flach Buffer flat	97842	4
16	Puffer gewölbt Buffer vaulted	97843	4
17	Gehäusedeckel Body plate	97844	5
18	Dach Roof	97845	4
19	Führerstand Interior set	97846	11
20	Grundrahmen für 43647 Base frame	97848	38
21	Bodengravur Teil Push in part	97849	3
22	Gehäuse kpl. für 43647 und 43983 Betr. Nr. 2048 003-4 Body assembly for 43647 and 43983 Betr. No. 2048 003-4	97850	36
23	Kabine komplett Cabine	97851	41
24	Schienenräumer Cow calder	97852	3
25	Grundrahmen für 43983 Base frame for 43983	97860	38

Pos. Nr.	Text	Art.-Nr.	Preis-gruppe
1	Hafttring 0,3 mm für 43647 <i>Traction tyre for 43647</i>	85612	17
2	Schraube M 2x4 <i>Screw M 2x4</i>	85670	2
3	Drehgestell Schraube <i>Bogie screw</i>	85704	2
4	Feder <i>Spring</i>	86202	2
5	Zahnrad z=16; m 0,6 / z=17; m 0,4 f. 43647 <i>Gear T=16; m 0,6 / T=17; m 0,4 f. 43647</i>	86419	4
6	Zahnrad z=19 /12; m 0,4 <i>Gear T=19/12; m 0,4</i>	86424	3
7	Zahnrad z=18 <i>Gear T=18</i>	86454	2
8	Zahnrad z=12; m 0,4 <i>Gear T=12; m 0,4</i>	86471	2
9	Zahnrad z=14 <i>Gear T=14</i>	86480	2
10	Schnecke Z-1 / m 0,6 für 43647 <i>Worm Z-1 / m 0,6 für 43647</i>	86704	5
11	Schneckensatz kpl. f. 43647 <i>Worm set ass. f. 43647</i>	86868	24
12	Kardan Kugel <i>Cardan ball</i>	87137	3
13	Kardanwelle <i>Cardan shaft</i>	87138	4
14	Radkontakte <i>Wheel contact</i>	89879	5
15	Radsatz ohne Hafttring mit Zahnrad für 43647 <i>Wheel set without traction tyre with gear für 43647</i>	90656	16
16	Radsatz mit Hafttring mit Zahnrad für 43647 <i>Wheel set with traction tyre with gear für 43647</i>	90657	18
17	Schneckendeckel <i>Worm cover</i>	94707	3
18	Getriebeteil rechts <i>Gear box right</i>	94769	12
19	Getriebeteil links <i>Gear box left</i>	94770	10
20	Bremsbacken <i>Brake shoe</i>	94775	3
22	Aufstiegsatz <i>Rear ladder set</i>	97847	10
23	Getriebeboden <i>Gear bottom</i>	97853	10
24	DG-Blende hinten für 43647 / 43983 <i>Rear bogie frame for 43647 / 43983</i>	97854	20
25	DG-Blende vorne für 43647 <i>Front bogie frame for 43647</i>	97855	20
26	DG-Steckteil <i>Bogie push in part</i>	97856	3
27	Zurüstbeutel <i>Bag with accessories</i>	97857	24
28	Getriebe hinten komplett <i>Rear gear</i>	97858	53
29	Getriebe vorne komplett für 43647 <i>Rear gear assembly for 43647</i>	97859	53
30	Zurüstbeutel Schienenräumer <i>Bag with cow calder</i>	97863	8
21	Schleiferhalter <i>Collector retainer</i>	95687	5
31	Schleifer für 43983 <i>Collector shoe for 43983</i>	40003	17
32	Hafttring 0,5 mm für 43983 <i>Traction tyre für 43983</i>	85602	17
33	Zahnrad rot z=16 / 17 für 43983 <i>Gear red T=16 / 17 for 43983</i>	86413	4
34	Schnecke für 43983 <i>Worm für 43983</i>	86702	5
35	Schneckensatz für 43983 <i>Worm set für 43983</i>	86869	24
36	Umschaltmodul für 43983 <i>Electr. direct. of motion for 43983</i>	89940	75
37	Isolierung für Modul für 43983 <i>Modul insulation for 43983</i>	89942	2
38	Radsatz für 43983 <i>Wheel set für 43983</i>	90388	9
39	Radsatz mit 2 Haftreifen mit Zahnrad für 43983 <i>Wheel set with traction tyre with gear für 43983</i>	90476	18
40	Getriebe hinten kpl. für 43983 <i>Rear gear</i>	97861	53
41	DG-Blende vorne für 43983 <i>Front bogie frame for 43983</i>	97862	20
42	Getriebe vorne kpl. für 43983 <i>Front gear ass. for 43983</i>	97922	49



27 o. Abb. / no ill.
Zurüstbeutel
Bag with accessories

37 o. Abb. / no ill.
Isolierung für Modul
Modul insulation