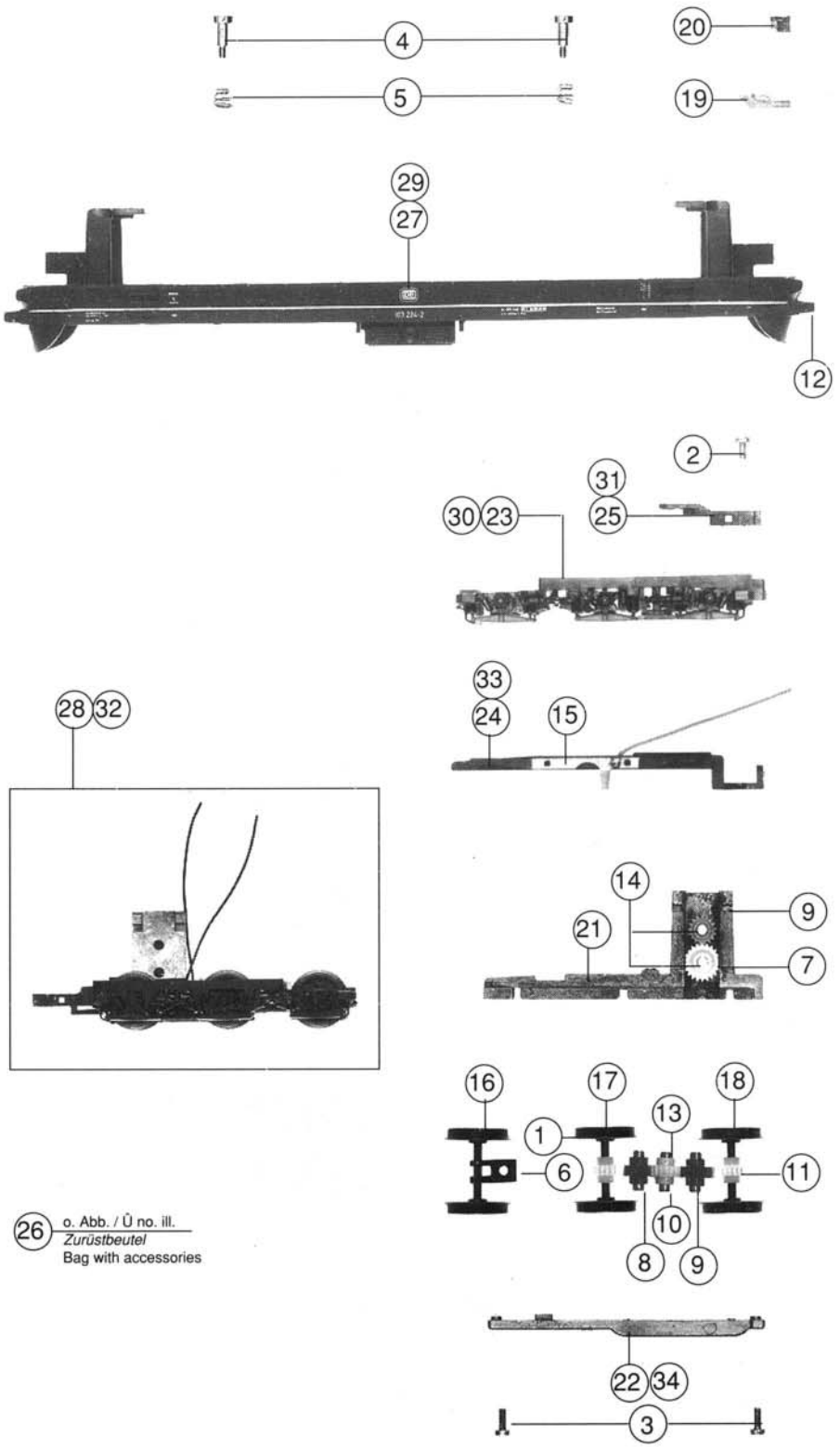


Pos. Nr.	Art.-Nr.	Text	Preis-gruppe
1	10017	Glühlampe rot <i>Lamp red</i>	12
2	85067	Motor komplett <i>Motor assembly</i>	57
3	85210	Stromabnehmer <i>Pantograph</i>	29
4	85663	Schrauben M 1,7x8 <i>Screw M 1,7x8</i>	2
5	85671	Schraube M 2x5 <i>Screw M 2x5</i>	2
6	85800	Selbstschneideschraube 2,2x6,5 <i>Screw 2,2x6,5</i>	2
7	85702	Gehäusebefestigungsschraube <i>Body screw</i>	3
8	86701	Schnecke <i>Worm</i>	5
9	86849	Schneckensatz <i>Worm set</i>	24
10	87112	Kardanwelle <i>Cardan shaft</i>	3
11	87113	Kardanschale kurz <i>Cardan bearing short</i>	3
12	87114	Kardanschale lang <i>Cardan bearing long</i>	3
13	87603	Platine 1 <i>Printed circuit 1</i>	30
14	87604	Platine 2 <i>Printed circuit 2</i>	30
15	88002	Lokpfeife <i>Loco whistle</i>	6
16	88005	Trennschalter <i>Connection switch</i>	2
17	88006	Druckluftschneckschalter <i>Air compression switch</i>	3
18	88007	Senkantrieb <i>Insulator</i>	3
19	88008	Isolator <i>Insulator</i>	2
20	88009	Isolator <i>Insulator</i>	2
21	88010	Isolator <i>Insulator</i>	2
22	88030	Antenne <i>Aerial</i>	5
23	89760	Oberleitungsverbinder <i>Overhead supply connector</i>	6
24	91070	Schneckendeckel <i>Worm cover</i>	2
25	91088	Pantographplatte <i>Pantograph plate</i>	2
26	93519	Glühlampe weiß <i>Lamp white</i>	10
27	95120	Seitenfenster links <i>Side glazing set</i>	4
28	95121	Seitenfenster <i>Side glazing right</i>	4
29	95122	Frontfenster <i>Front glazing</i>	4
30	95123	Aufsatzfenster <i>Top window</i>	4
31	95124	Reflektor oben <i>Headlight above</i>	3
32	95125	Lüfterblende <i>Airing cover</i>	3
33	95126	Dachsteg 1 <i>Roof gangway 1</i>	2
34	95127	Dachsteg 2 <i>Roof gangway 2</i>	2
35	95128	Dachsteg 3 <i>Roof gangway 3</i>	2
36	95130	Gitter <i>Grid</i>	3
37	95131	Hauptleitung <i>Main wire</i>	9
38	95132	Trafoleitung <i>Transformer wire</i>	9
39	95133	Gehäuse komplett für 43442 <i>Body assembly for 43442</i>	68
40	95134	Dachaufsatz komplett für 43442 <i>Roof top assembly for 43442</i>	30
41	95862	Dachaufsatz komplett für 43619 <i>Roof top assembly for 43619</i>	30
42	95863	Gehäuse komplett für 43619 <i>Body assembly for 43619</i>	68

Pos. Nr.	Art.-Nr.	Text	Preisgruppe
1	85604	Haftreifen <i>Traction tyre</i>	17
2	85670	Schraube M 2x4 <i>Screw M 2x4</i>	2
3	85671	Schraube M 2x5 <i>Screw M 2x5</i>	2
4	85703	Drehgestellschraube <i>Bogie screw</i>	3
5	86202	Feder <i>Spring</i>	2
6	86302	Radfeder <i>Wheel spring</i>	2
7	86402	Zahnrad z=22l; m 0,4 <i>Gear T=22l; m 0,4</i>	2
8	86403	Zahnrad z=14r; m 0,4 <i>Gear T=14r; m 0,4</i>	2
9	86405	Zahnrad z=17r; m 0,4 <i>Gear T=17r; m 0,4</i>	2
10	86406	Zahnrad z=17l; m 0,4 <i>Gear T=17l; m 0,4</i>	2
11	86408	Zahnrad z=17l; m 0,4 <i>Gear T=17l; m 0,4</i>	2
12	88503	Puffer <i>Buffer</i>	4
13	89700	Achse ø 2,6 x 9,3 mm <i>Axle ø 2,6 x 9,3 mm</i>	2
14	89702	Achse ø 2,6 x 11,5 mm <i>Axle ø 2,6 x 11,5 mm</i>	2
15	89704	Radkontakt <i>Wheel current contact strip</i>	5
16	90594	Radsatz <i>Wheelset</i>	14
17	90595	Radsatz mit Haltring <i>Wheelset with traction tyre</i>	16
18	90596	Radsatz <i>Wheelset</i>	16
19	95135	Leuchtstab unten <i>Light transmission bar below</i>	4
20	95136	Querbalke <i>Cross beam</i>	4
21	95137	Getriebekasten <i>Gear case</i>	25
22	95138	Getriebeboden für 43442 <i>Gear bottom for 43442</i>	20
23	95139	Blende für 43442 <i>Bogie frame for 43442</i>	25
24	95140	Kontakthalter für 43442 <i>Contact strip for 43442</i>	5
25	95141	Kupplungshalter für 43442 <i>Coupling holder for 43442</i>	5
26	95144	Zurüstbeutel <i>Bag with accessories</i>	22
27	95864	Rahmen komplett für 43442 <i>Frame assembly for 43442</i>	59
28	95865	Drehgestell komplett für 43442 <i>Bogie assembly for 43442</i>	58
29	95866	Rahmen komplett für 43619 <i>Frame assembly for 43619</i>	59
30	95867	Blende für 43619 <i>Bogie frame for 43619</i>	25
31	95868	Kupplungshalter für 43619 <i>Coupling holder for 43619</i>	5
32	95869	Drehgestell komplett für 43619 <i>Bogie assembly for 43619</i>	58
33	95870	Kontakthalter für 43619 <i>Contact holder for 43619</i>	5
34	95871	Getriebeboden für 43619 <i>Gear bottom for 43619</i>	20



26 o. Abb. / Ü no. ill.  
Zurüstbeutel  
Bag with accessories