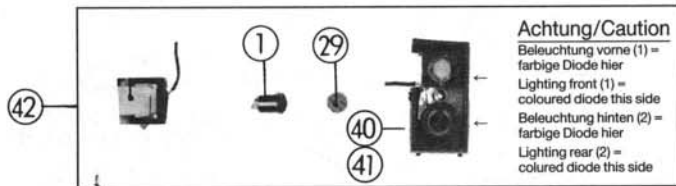
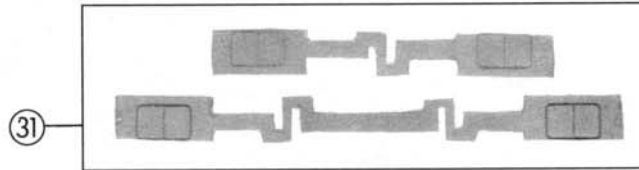
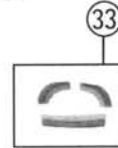
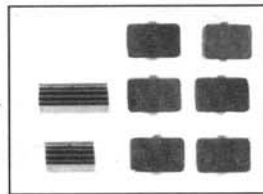


o. Abb./no. ill.

28 Oberleitungsverbinder
Overhead supply connector

26 Lokführer
Loco driver



Achtung/Caution

Beleuchtung vorne (1) = farbige Diode hier
Lighting front (1) = coloured diode this side
Beleuchtung hinten (2) = farbige Diode hier
Lighting rear (2) = coloured diode this side



o. Abb./no ill.

46 Modulisolierung, AC
Modul insulation, AC

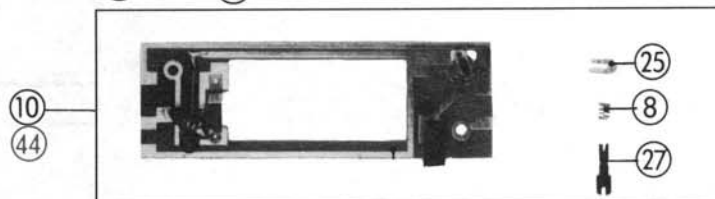
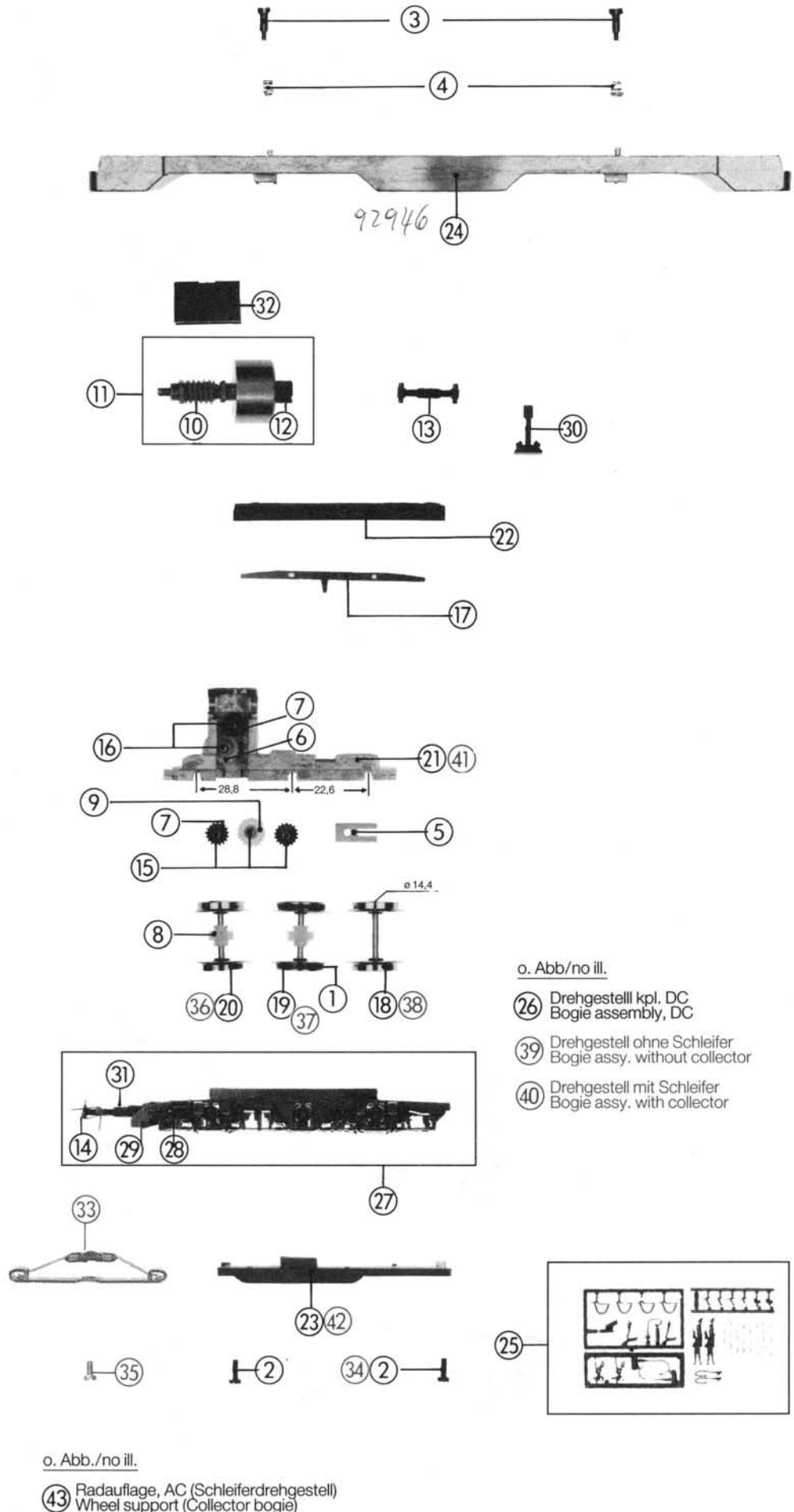


Fig. Nr.	Art.-Nr.	Text	Preis-gruppe
1	10026	Glühlampe Light bulb	99
2	85009	Motor, DC Motor, DC	99
3	85255	Stromabnehmer Pantograph	99
4	85670	Schraube M 2x4 Screw M 2x4	2
5	85672	Schraube M 2x6 Screw M 2x6	2
6	85799	Schraube M 2,2x9,5 Screw M 2,2x9,5	2
7	85800	Schraube 2,2x6,5 Screw 2,2x6,5	2
8	85215	Feder (Platine) Spring (Print. circ. assy.)	2
9	87140	Kardanschale 2 (Motor) Cardan bearing 2 (Motor)	3
10	87694	Platine kpl., DC Printed circuit assy., DC	40
11	88001	Stützisolator Nr. 7 Support insulator No. 7	2
12	88002	Lokpfeife Loco whistle	6
13	88007	Senkantrieb Counter insulator	3
14	88008	Isolator Nr. 3 Insulator No. 3	2
15	88010	Stützisolator Nr. 4 Support insulator No. 4	2
16	88024	Druckluftschalterschalter Air compression switch	3
17	88078	Isolator m. Hauptleitung Insulator w. main tube	3
18	88107	Trennisolator Separate insulator	2
19	88150	Isolator (Stromabnehmer) Insulator (Pantograph)	3
20	88151	Topf, kurz Can, short	4
21	88152	Isolator m. Leitung Nr. 20 Insulator w. tube No. 20	4
22	88153	Trennschalter Nr. 21 Separate switch No. 21	3
23	88502	Puffer, flach Buffer, flat	4
24	88503	Puffer, gewölbt Buffer, vaulted	4
25	89709	Umschaltekontakt Switch contact	2
26	89732	Lokführer Loco driver	5
27	89754	Schaltachse (Platine) Switch pin (Print circ. assy.)	2
28	89774	Oberleitungsverbinder Overhead supply connector	6
29	89897	Selenplättchen, ø 5 mm Diode, ø 5 mm	8
30	92677	Dachleitung Roof wire	6
31	92679	Fenstersatz Window parts set	10
32	92680	Lüftersatz Airing cover set	16
33	92683	Trittbrettsatz Running board set	6
34	92687	Führerstand Driver's cab	6
35	92688	Griffstange Handrail	3
36	92695	Gewicht Weight	24
37	92698	Gehäuse kpl. Body assembly	68
38	92708	Frontfenster Front window	5
39	92709	Lichtleitstäbesatz, ø = 1,8 Light transm. set, ø = 1,8	9
40	93464	Lampenkontakt kpl., vorne Light contact assy., front	20
41	93669	Lampenkontakt kpl., hinten Light contact assy., rear	20
42	95290	Lampensatz kpl. Lightning set assy.	40
43	85041	Motor, AC Motor, AC	99
44	87751	Platine, AC Print. circuit assy., AC	40
45	89940	Modul „NEU“, AC Modul "NEW", AC	99
46	89942	Modulisolierung Modul insulation	2

Art.-Nr.	Text	Preisgruppe
1	85614 Hafttring Traction tyre	99
2	85672 Schraube M2x6 Screw M2x6	2
3	85704 Drehgestellschraube Bogie screw	3
4	86202 Feder f. 85704 Spring f. 85704	2
5	86302 Radfeder Wheel spring	3
6	86402 Zahnrad z = 22, links Gear T = 22, left	2
7	86405 Zahnrad z = 17, rechts Gear T = 17, right	2
8	86408 Zahnrad z = 17, links Gear T = 17, left	2
9	86427 Zahnrad z = 21, links Gear T = 21, left	2
10	86701 Schnecke Worm	5
11	86866 Schneckensatz Worm set assy.	26
12	87135 Kardanschale (Schnecke) Cardan bearing (Worm)	3
13	87136 Kardanwelle Cardan shaft	3
14	89246 Standard Kupplung Standard coupling	5
15	89700 Achse 2,6x9,3 Axle 2,6x9,3	3
16	89701 Achse 2,6x11,5 Axle 2,6x11,5	3
17	89846 Radkontakt Wheelcontact	5
18	90565 Radsatz Wheelset	16
19	90566 Radsatz m. Haftreifen Wheel set w. tract. tyre	18
20	90567 Radsatz m. Zahnrad Wheelset with gear	17
21	92685 Getriebekasten kpl., DC Gear case assy., DC	32
22	92690 Kontakthalter Contact holder	5
23	92693 Getriebedeckel, DC Gear cover, DC	18
24	92694 Rahmen Main frame	26
25	92699 Zurüstbeutel Bag with accessories	25
26	92720 Drehgestell kpl., DC Bogie assembly, DC	58
27	92721 Drehgestellblende kpl. Bogie frame assy.	28
28	92722 Treppe Step	3
29	92723 Kupplungsabdeckung Coupling cover	3
30	92724 Magnetbremse (Indusi) Magnet brake (Indusi)	3
31	93491 Kupplungshalter Coupling holder	3
32	93679 Schneckendeckel Worm cover	4
33	40003 Schleifer, kurz, AC Collector shoe, short, AC	99
34	85715 Schraube M2x5 Screw M2x5	2
35	85727 Schraube M1,6x4 Screw M1,6x4	2
36	90568 Radsatz m. Zahnrad Wheelset with gear	17
37	90569 Radsatz mit Haftreifen Wheelset with traction tyre	18
38	90819 Radsatz Wheelset	16
39	92734 Drehgestell ohne Schleifer Bogie assy. without collector	58
40	92735 Drehgestell mit Schleifer Bogie assy. with collector	60
41	92736 Getriebekasten kpl., AC Gear case assy., AC	32
42	92737 Getriebedeckel, AC Gear cover, AC	18
43	92738 Radauflage, AC Wheel support, AC	12



o. Abb./no ill.

- (26) Drehgestell kpl. DC
Bogie assembly, DC
- (39) Drehgestell ohne Schleifer
Bogie assy. without collector
- (40) Drehgestell mit Schleifer
Bogie assy. with collector

o. Abb./no ill.

- (43) Radauflage, AC (Schleiferdrehgestell)
Wheel support (Collector bogie)