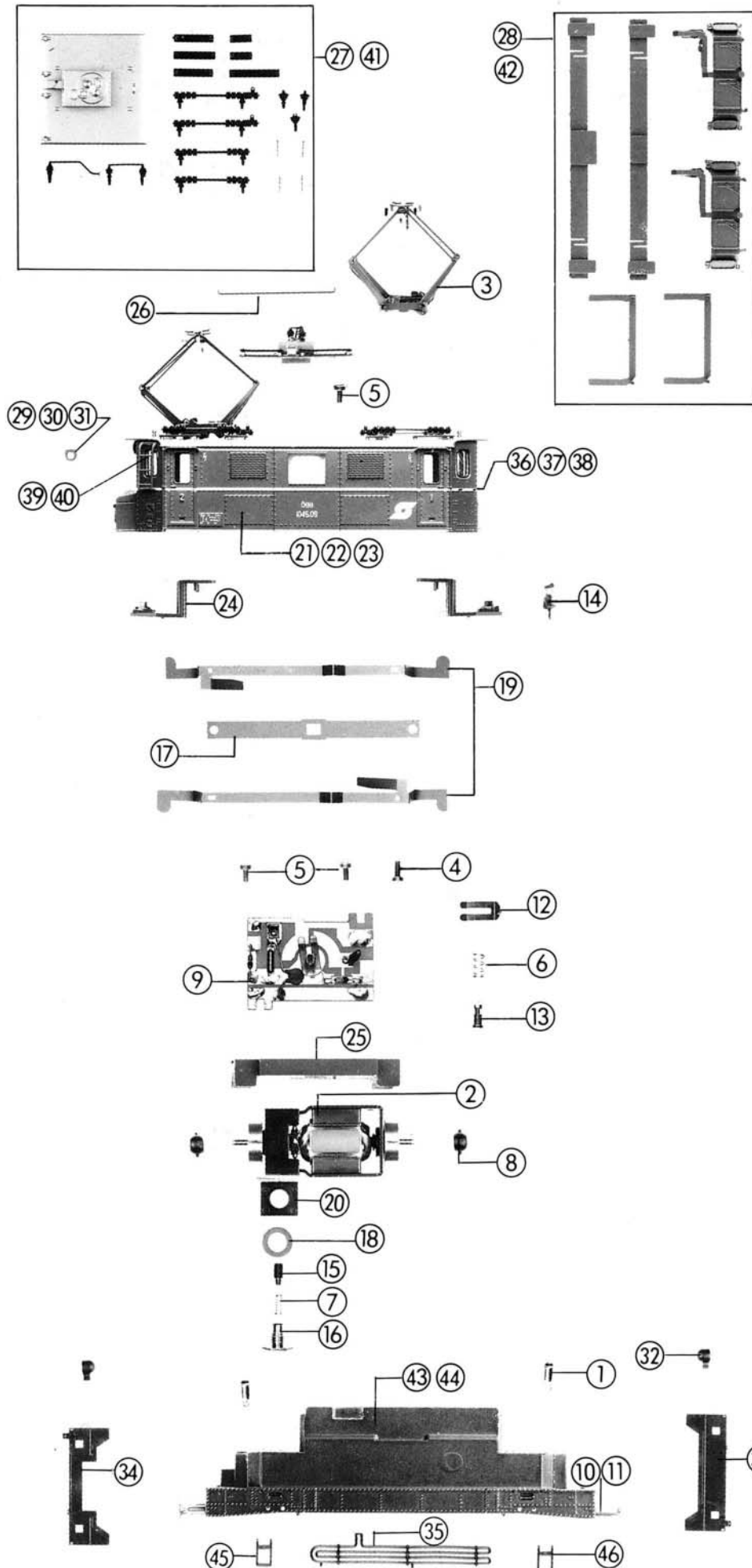


Original ROCO-Ersatzteile Original ROCO Replacement Parts



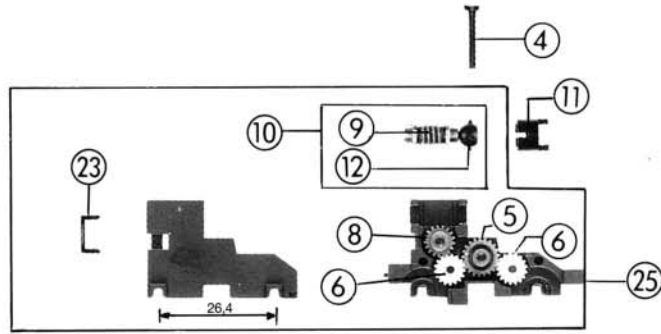
B.B. 1045

43530
43431
43533

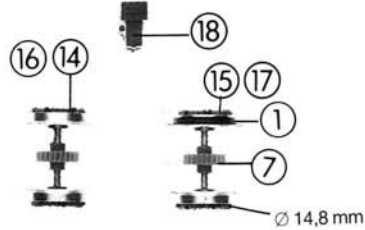


Pos. Nr.	Art.-Nr. neu	Art.-Nr. alt	Text	Preis-gruppe
1	10021	4572S	Glühlampe Light bulb	99
2	85045	—	Motor mit Schwungscheibe Motor with flywheel	99
3	85239	4799R	Stromabnehmer Pantograph	99
4	85670	81000B-250	Zylinderkopfschraube M 2x4 Cheese headed screw M 2x4	2
5	85671	81000B-251	Zylinderkopfschraube M 2x5 Cheese headed screw M 2x5	2
6	86205	4132S-077	Feder Spring	2
7	86207	0925S-004	Feder Spring	6
8	87023	—	Kardanlager Cardan bearing	2
9	87617	—	Platine kpl. Printed circuit assembly	39
10	88521	4120S-400	Puffer flach Buffer flat	4
11	88522	4120S-401	Puffer gewölbt Buffer vaulted	4
12	89711	4130S-031	Umschaltkontakt Switch contact	6
13	89714	4191S-059	Schaltbolzen Switch pin	6
14	89726	4119S-237	Lokführer Driver	5
15	89743	0925S-003	Bürste Carbon brush	6
16	89744	0925S-005	Bürstenhalter Brush holder	6
17	89764	—	Oberleitungsverbinder Over head supply connector	6
18	89812	0925S-350	Masse-Kontakt Earth-contact	4
19	89814	—	Lampen-Kontakt Light bulb contact	6
20	89899	0925S-008	Isolierplatte Insulating plate	2
21	91200	—	Gehäuse kpl. für 43530 Body assembly for 43530	68
22	91201	—	Gehäuse kpl. für 43533 Body assembly for 43533	68
23	91202	—	Gehäuse kpl. für 43531 Body assembly for 43531	68
24	91203	—	Inneneinrichtung Interior	4
25	91204	—	Gewicht Weight	10
26	91205	—	Draht Wire	4
27	91206	—	Teile Satz A für 43530/43533 Push in parts set A for 43530/43533	35
28	91207	—	Teile Satz B für 43530/43533 Push in parts set B for 43530/43533	14
29	91208	—	Scheinwerfer für 43530 Headlamp for 43530	2
30	91209	—	Scheinwerfer für 43533 Headlamp for 43533	2
31	91210	—	Scheinwerfer für 43531 Headlamp for 43531	2
32	91211	—	Scheinwerfer Headlamp	6
33	91212	—	Abdeckung vorne Cover front	2
34	91213	—	Abdeckung hinten Cover back	2
35	91214	—	Kühlerschlange Radiator coil	3
36	91215	—	Griffstange für 43530 Handrail for 43530	2
37	91216	—	Griffstange für 43533 Handrail for 43533	2
38	91217	—	Griffstange für 43531 Handrail for 43531	2
39	91218	—	Leiter für 43530 Ladder for 43530	2
40	91219	—	Leiter für 43533 Ladder for 43533	2
41	91220	—	Teile Satz A für 43531 Push in parts set A for 43531	35
42	91221	—	Teile Satz B für 43531 Push in parts set B for 43531	14
43	91222	—	Rahmen für 43530/43533 Main frame for 43530/43533	35
44	91223	—	Rahmen für 43531 Main frame for 43531	37
45	91237	—	Treppe links Steps left	3
46	91238	—	Treppe rechts Steps right	3

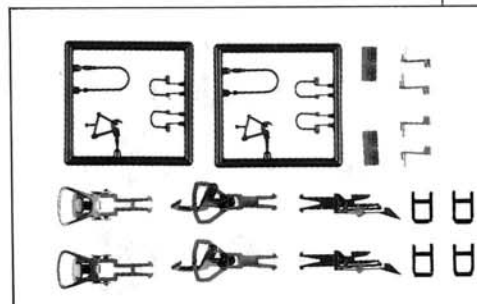
Stück-Nr.	Art.-Nr. neu	Art.-Nr. alt	Text	Preis-gruppe
1	85604	4689S	Hafttring <i>Traction tyre</i>	99
2	85670	81000B-250	Zylinderkopfschraube M2x4 <i>Cheese headed screw M2x4</i>	2
3	85672	81000B-252	Zylinderkopfschraube M2x6 <i>Cheese headed screw M2x6</i>	2
4	85677	81000B-258	Zylinderkopfschraube M2x14 <i>Cheese headed screw M2x14</i>	2
5	86401	4112S-053	Zahnrad z 21 r; m 0,4 <i>Gear T 21 r; m 0,4</i>	2
6	86408	4141S-028	Zahnrad z 17 l; m 0,4 <i>Gear T 17 l; m 0,4</i>	2
7	86420	4191S-061	Zahnrad z 23 r; m 0,4 <i>Gear T 23 r; m 0,4</i>	2
8	86428	4119S-116	Zahnrad z 17 r; m 0,4 <i>Gear T 17 r; m 0,4</i>	2
9	86706	4147S-150	Schnecke m 0,4 <i>Worm m 0,4</i>	5
10	86814	—	Schneckensatz <i>Worm set</i>	24
11	87024	—	Kardanwelle <i>Cardan shaft</i>	2
12	87025	—	Kardanlager <i>Cardan bearing</i>	2
13	89813	—	Radkontakt <i>Wheel current contact</i>	3
14	90057	—	Radsatz <i>Wheelset</i>	16
15	90058	—	Radsatz mit Hafttring <i>Wheelset with traction tyre</i>	16
16	90355	—	Radsatz für 43531 <i>Wheelset for 43531</i>	16
17	90356	—	Radsatz mit Haftreifen für 43531 <i>Wheelset with traction tyre for 43531</i>	16
18	91224	—	Bügel 1+2 <i>Frame 1+2</i>	24
19	91225	—	Zurüstbeutel für 43531 <i>Bag with accessories for 43531</i>	25
20	91226	—	Kupplungshalter <i>Coupling holder</i>	2
21	91227	—	Steckteil <i>Push in part</i>	2
22	91228	—	Getriebedeckel <i>Gears cover</i>	14
23	91229	—	Klammer <i>Clamp</i>	2
24	91230	—	Drehgestellblende <i>Bogie frame</i>	30
25	91231	—	Getriebe kpl. <i>Gears assembly</i>	43
26	91232	—	Zurüstbeutel für 43530/43533 <i>Bag with accessories for 43530/43533</i>	23
27	91233	—	Griffstangen <i>Hand rails</i>	20
28	91234	—	Nummertafeln für 43530 <i>Loco numbers for 43530</i>	18
29	91235	—	Nummertafeln für 43533 <i>Loco numbers for 43533</i>	18
30	91236	—	Nummertafeln für 43531 <i>Loco numbers for 43531</i>	18



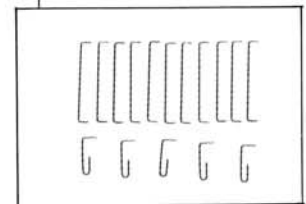
Drehzapfenabstand: 54,8 mm
Fulcrumpindistance: 54,8 mm



19 26



27



28 29 30

