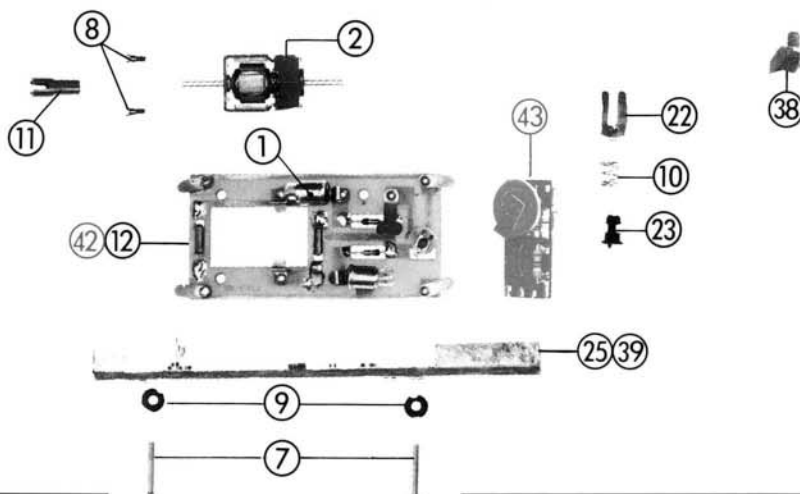
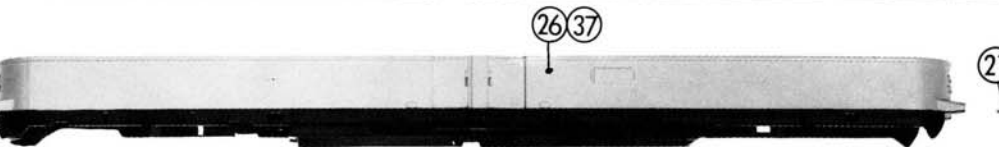
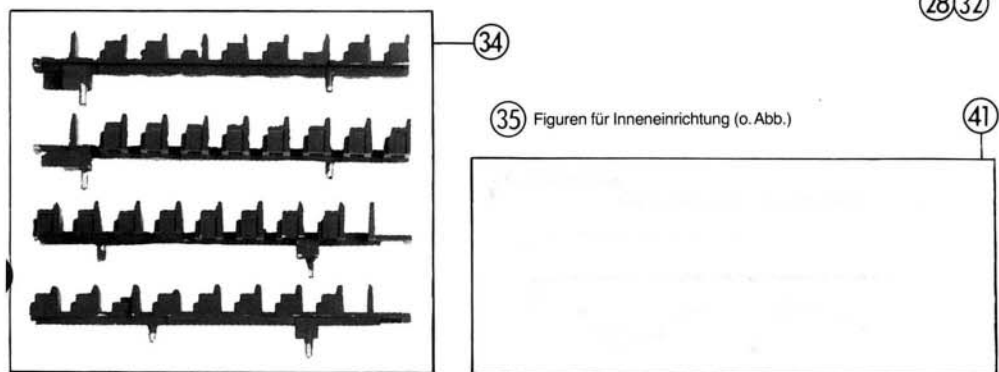
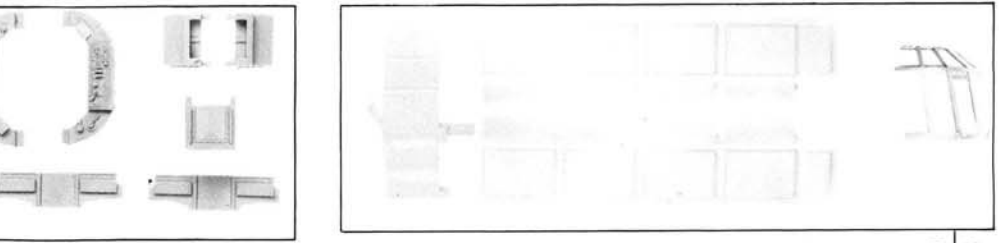
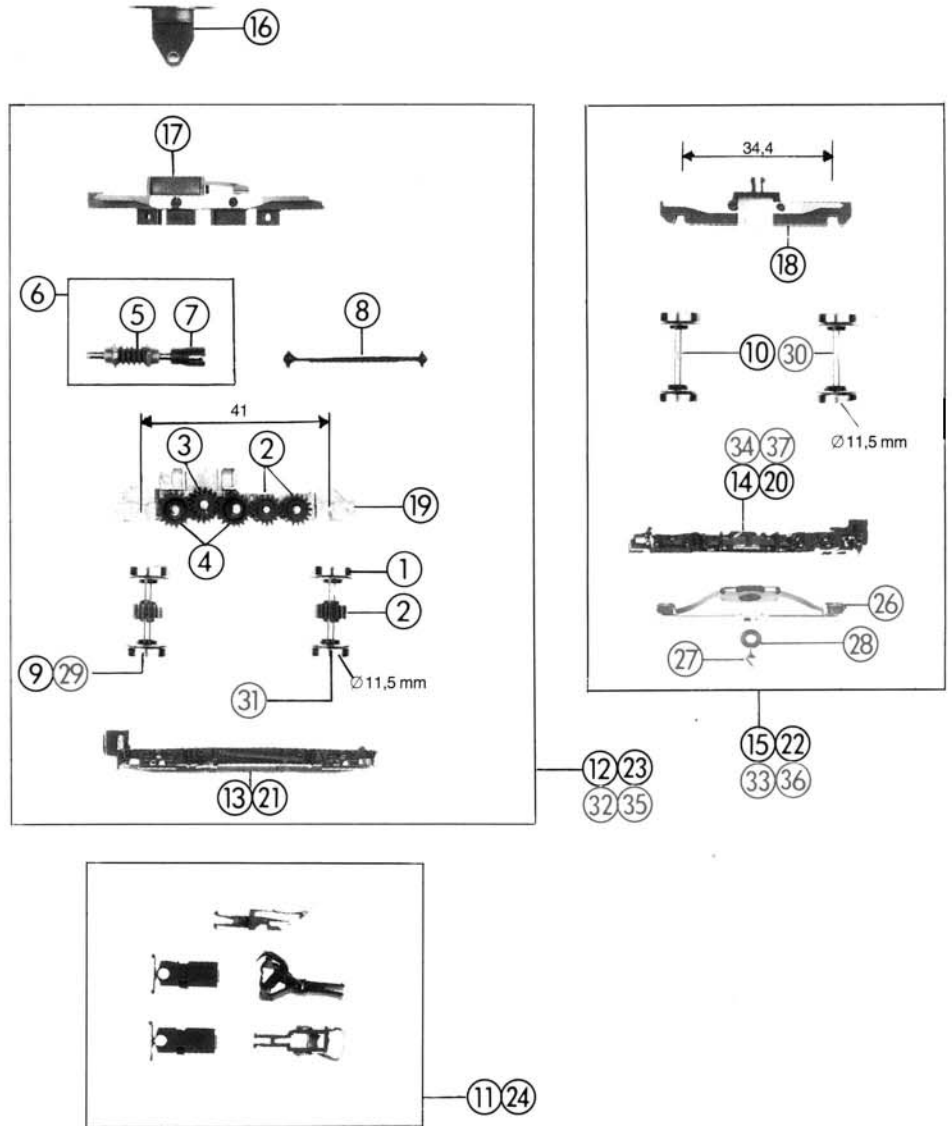


Pos.-Nr.	Art.-Nr. neu	Art.-Nr. alt	Text	Preis-gruppe
1	10023	4573S	Glühlampe Light bulb	99
2	85042	—	Motor Motor	99
3	85210	4488R	Stromabnehmer Pantograph	99
4	85213	4496R	Stromabnehmer Pantograph	99
5	85662	81000B-202	Schraube M 1,7x6 Screw M 1,7x6	2
6	85671	81000B-251	Schraube M2x5 Screw M2x5	2
7	85676	81000B-257	Schraube M 2x12 Screw M2x12	2
8	85801	4112S-134	Ansatzschraube M 1,4 Screw M 1,4	2
9	86101	—	Isolier-Beilagscheibe Insulating-washer	2
10	86203	2155S-038	Feder Spring	2
11	87016	—	Kardanschale Cardan bearing	2
12	87607	—	Platine komplett Printed circuit assembly	43
13	88001	4132S-039	Isolator Insulator	2
14	88005	4132S-040	Isolator Insulator	2
15	88007	4132S-042	Senkantrieb Insulator	3
16	88008	4132S-087	Isolator Insulator	2
17	88010	4134S-041	Isolator Insulator	2
18	88011	4130S-024	Isolator Insulator	2
19	88015	4137S-026	Isolator Insulator	2
20	88030	4197S-533	Antenne Antenna	4
21	88512	—	Puffer Buffer	2
22	89709	2160S-037	Kontakt für Umschaltung Switch contact	2
23	89712	—	Schaltbolzen Switch pin	2
24	89760	4146S-009	Oberleitungsverbinder Overhead supply connector	6
25	94900	—	Abdeckung für 43527 Cover for 43527	16
26	94901	—	Rahmen mit Puffer f. 43527 Frame with buffers f. 43527	40
27	94902	—	Gehäuse komplett f. 43527 Body assembly for 43527	68
28	94905	—	Fenstersatz kpl. f. 43527 Glazing set f. 43527	25
29	94912	—	Dachsteckteile-Satz f. 43527 Roof push in parts f. 43527	25
30	95250	—	Stromabnehmer-Träger Pantograph-plate	2
31	95251	—	Dach-Steckteile-Satz Roof push in parts set	25
32	95253	—	Fenstersatz Glazing set	25
33	95254	—	Inneneinrichtungs-Satz Interior-set	18
34	95255	—	Sitzreihen-Satz Seat rows-set	37
35	95256	—	Figuren-Satz (36 Personen) Figures-set	70
36	95257	—	Gehäuse komplett Body assembly	68
37	95258	—	Rahmen mit Puffer Frame with buffers	40
38	95259	—	Schürze Pilot plow	3
39	95260	—	Abdeckung Cover	16
40	95271	—	Draht Wire	6
41	95272	—	Lichtleitstab-Satz Light transmission-bar-set	18
42	87900	—	Platine komplett Printed circuit assembly	43
43	89888	—	Elektronischer Umschalter Electronic direction motion switch	99



Art.-Nr. neu	Art.-Nr. alt	Text	Preis-gruppe
1	85603	4589S Haftreifen <i>Traction tyre</i>	99
2	86409	4139S-051 Zahnrad z 17; m 0,4 <i>Gear T 17; m 0,4</i>	2
3	86416	4132S-007 Zahnrad z 14/19; m 09,4 <i>Gear T 14/19 m; 0,4</i>	3
4	86417	4132S-006 Zahnrad z 19 <i>Gear T 19</i>	2
5	86703	4132S-008 Schnecke m 0,4 <i>Worm m 0,4</i>	4
6	86808	— Schneckensatz <i>Worm set assembly</i>	24
7	87016	— Kardanschale <i>Cardan bearing</i>	2
8	87017	— Kardanwelle <i>Cardan shaft</i>	2
9	90035	4163S-A01 Radsatz mit Zahnrad <i>Wheel set with gear</i>	16
10	90036	— Radsatz <i>Wheel set</i>	14
11	94904	— Zurüstbeutel f. 43527 <i>Bag with accessories</i>	20
12	94906	— Drehgestell 1 f. 43527 kpl. <i>Bogie 1 43528 assembly</i>	53
13	94907	— Drehgestellblende 1 f. 43527 <i>Bogie frame 1 f. 43527</i>	25
14	94908	— Drehgestellblende 2 f. 43527 <i>Bogie frame 2 f. 43527</i>	25
15	94909	— Drehgestell 2 f. 43527 kpl. <i>Bogie 2 f. 43527 assembly</i>	39
16	95261	— Drehgestell-Halter <i>Bogie-holder</i>	3
17	95262	— Kontaktträger 1 m. Kontakten <i>Contact carrier with contacts</i>	12
18	95263	— Kontaktträger 2 m. Kontakten <i>Contact carrier 2 w. contacts</i>	12
19	95264	— Getriebekasten <i>Gearsbox</i>	12
20	95265	— Drehgestellblende 2 f. 43525 <i>Bogie frame</i>	25
21	95266	— Drehgestellblende 1 f. 43525 <i>Bogie frame</i>	25
22	95267	— Drehgestell 2 kpl. f. 43525 <i>Bogie 2 assembly f. 43525</i>	39
23	95268	— Drehgestell 1 kpl. f. 43525 <i>Bogie 1 assembly f. 43525</i>	53
24	95269	— Zurüstbeutel f. 43525 <i>Bag w. accessories f. 43525</i>	20
25	95270	— Zuglaufschilder-Satz <i>Train destination-signs set</i>	10
26	40003	4660S Schischleifer <i>Collector shoe</i>	99
27	85685	81001A-205 Zylinderkopfschraube M 1,7×3,5 <i>Screw M1,7×3,5</i>	2
28	86080	81200G-006 Beilagscheibe 2,1×4,5×0,3 <i>Washer 2,1×4,5×0,3</i>	1
29	90800	— Radsatz mit Zahnrad <i>Wheelset with gear</i>	16
30	90801	— Radsatz <i>Wheelset</i>	14
31	90812	— Radsatz mit Haftreifen <i>Wheelset with traction tyre</i>	18
32	94910	— Drehgestell 1 f. 43932 kpl. <i>Bogie 1 f. 43932 assembly</i>	53
33	94911	— Drehgestell 2 f. 43932 kpl. <i>Bogie 2 f. 43932 assembly</i>	45
34	94913	— Drehgestellblende 2 f. 43932 <i>Bogie frame 2 f. 43932</i>	25
35	95273	— Drehgestell 1 kpl. f. 43930 <i>Bogie 1 assembly f. 43930</i>	53
36	95274	— Drehgestell 2 kpl. f. 43930 <i>Bogie 2 assembly f. 43930</i>	45
37	95276	— Drehgestellblende 2 f. 43930 <i>Bogie frame 2 f. 43930</i>	29



25 Zuglaufschilder (o. Abb.)  
Train destination-signs set (no ill.)