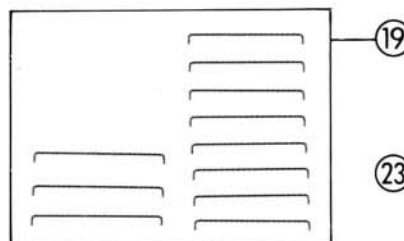
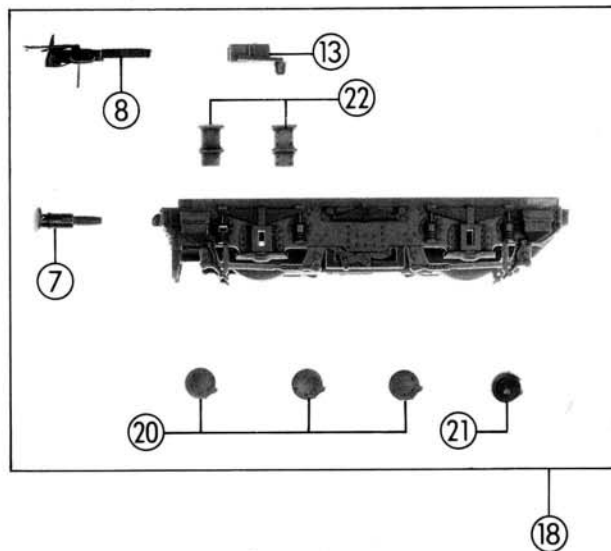
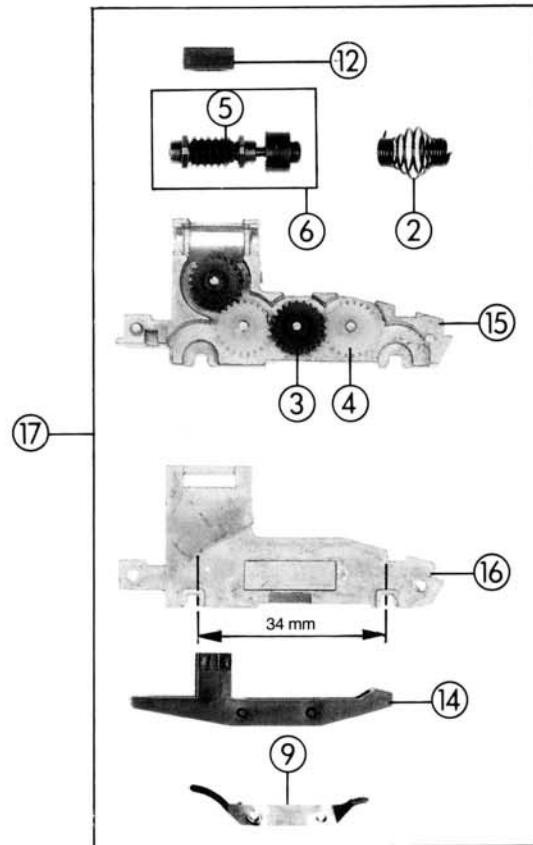


Stückzahl	Art.-Nr. neu	Art.-Nr. alt	Text	Preisgruppe
1	10026	4773S	Glühlampe Light bulb	—
2	85009	0913N	Motor Motor	—
3	85243		Stromabnehmer Pantograph	—
4	85670	81000B-250	Zylinderkopfschraube M2×4 Chees headed screw M2×4	2
5	85677	81000B-258	Zylinderkopfschraube M2×14 Chees headed screw M2×14	2
6	85800	81050B-255	Selbstsch.-Schr. M2,2×6,5 Screw M2,2×6,5	2
7	86205	4132S-077	Druckfeder Compression spring	2
8	86224	4170S-351	Drehgestellfeder Bogie spring	2
9	87007	4130S-138	Federnabe Spring puck up	3
10	87681	4170S-A10	Platine kpl. Printed circuit ass.	40
11	88087	4170A-010	Stromabnehmerisolator Pantograph insulator	2
12	88119		Isolator Insulator	2
13	88120		Isolator Insulator	2
14	89711	4130S-031	Umschaltkontakt Switchcontact	6
15	89714	4191S-059	Schaltbolzen Switch pin	6
16	89775	4170S-350	Oberleitungsverbinder Overhead current supply connector	3
17	89890	4151S-031	Diode Diode	8
18	93112	4170S-200	Grundrahmen Main frame	30
19	93115	4170S-203	Bügel 1 mit Rippe Frame 1 with rib	12
20	93116	4170S-204	Bügel 2 Frame 2	12
21	93117	4170S-A02	Inneneinrichtung m. Kontakt Interior layouts with contact	12
22	93637		Seitenfenster Side glazing	6
23	93638		Stirnfenster Front glazing	6
24	93639		Linse Lens	2
25	93640		Griffstange Handrail	2
26	93641		Signalhalter Signalholder	2
27	93642		Anschlußkabel Power supply cable	2
28	93643		Steckdose Plug box	2
29	93644		Blitzschutzgerät Lightning protective system	2
30	93645		Dachaufsatz Push-in part for roof	6
31	93646		Dachlaufsteg Roof gangway	2
32	93647		Brücke Bridge	2
33	93648		Dachleitung lang Main roof wire long	8
34	93649		Dachleitung kurz Main roof wire short	6
35	93650		Leuchtstab Light transmissions bar	4
36	93631		Gehäuse kpl. Body assembly	68

Pos. Nr.	Art.-Nr. neu	Art.-Nr. alt	Text	Preisgruppe
1	85604	4689S	Hafring Traction tyre	—
2	86206	4130S-052	Kupplungsfeder Coupling spring	5
3	86420	4191S-061	Zahnrad Z 23 r; m 0,4 Gear T 23 r; m 0,4	2
4	86423	4114S-025	Zahnrad Z 23 l; m 0,4 Gear T 23 l; m 0,4	2
5	86701	4151B-001	Schnecke m 0,4 Worm m 0,4	5
6	86831	4170S-A06	Schneckensatz kpl. Worm set assembly	24
7	88546	4170S-003	Puffer Buffer	3
8	89246	4612S	Standardkupplung Standard coupling	—
9	89855	4170S-300	Radstromkontakt Wheel current contact strip	3
10	90240	4170S-A04	Radsatz mit Hafring Wheelset with traction tyre	16
11	90241	4170S-A05	Radsatz Wheelset	16
12	93104	4170S-004	Schneckendeckel Worm cover	4
13	93105	4170S-005	Kupplungskammer Coupling chamber	2
14	93108	4170S-009	Kontaktrahmen Current contact frame	5
15	93113	4170S-201	Getriebekasten Gear case	25
16	93114	4170S-202	Getriebedeckel Gear cover	10
17	93121	4170S-A07	Getriebe kpl. Gear assembly	55
18	93632		Drehgestellrahmen kpl. Bogie frame assembly	30
19	93633		Zurüstbeutel 1 Bag with accessories	25
20	93634		Lagerdeckel A Bearing cover A	2
21	93635		Lagerdeckel B Bearing cover B	2
22	93636		Auftritt Step	2
23	93654		Zurüstbeutel 2 Bag with accessories	25



23 Zurüstbeutel 2 (o. Abb.)  
Bag with accessories (n. ill.)