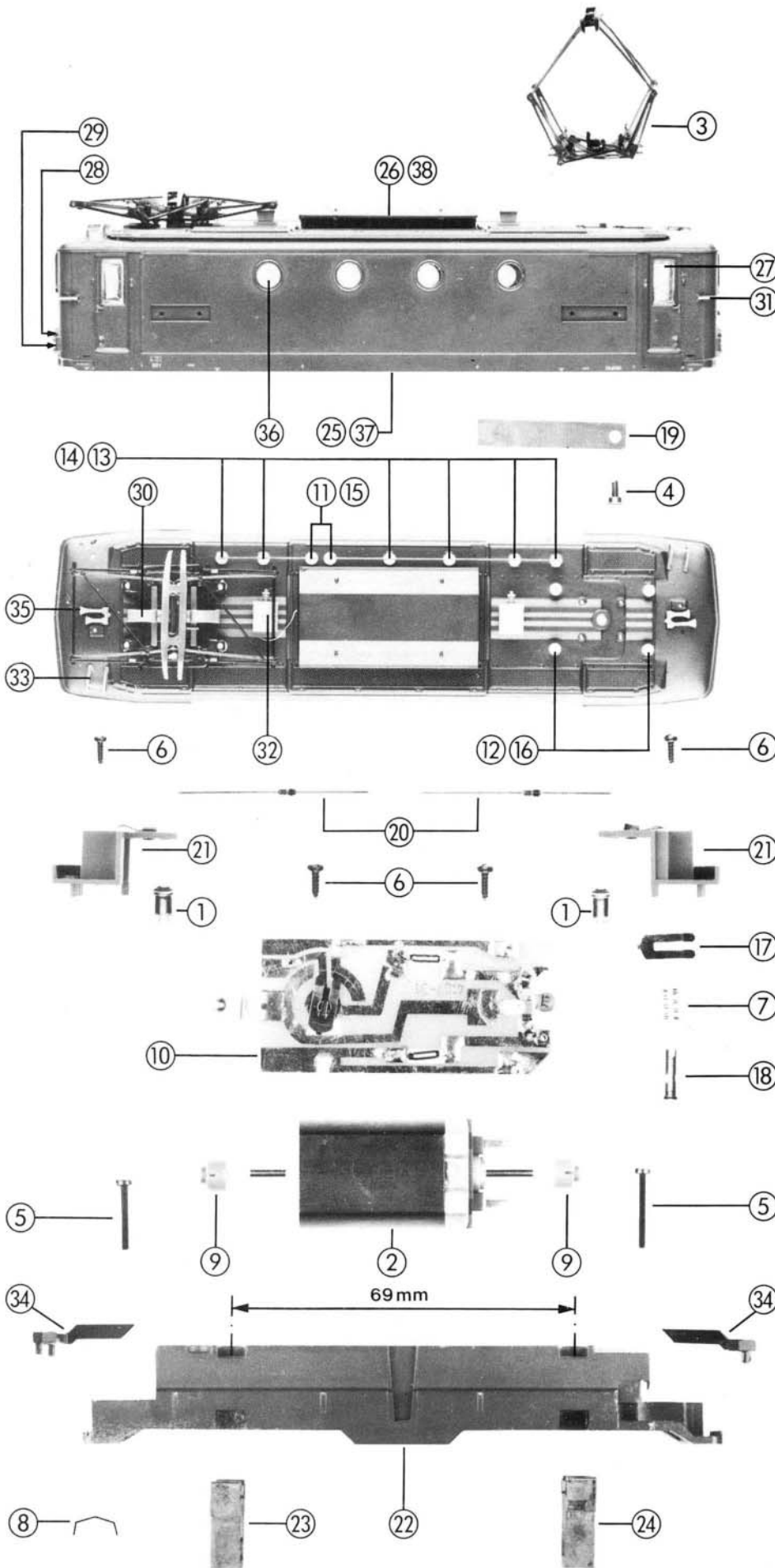


Original ROCO-Ersatzteile Original ROCO Replacement Parts



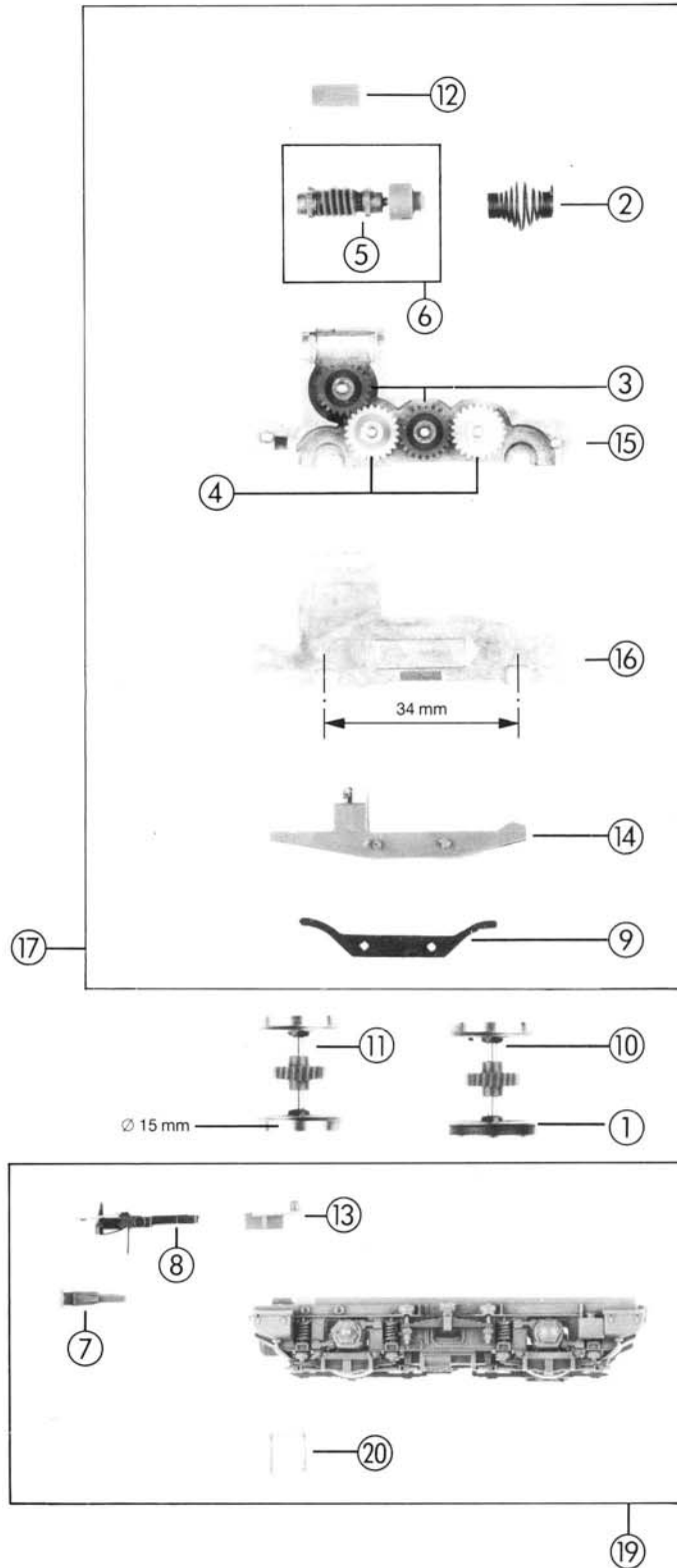
SNCF BB8100

43460
43466



Pos.-Nr.	Art.-Nr. neu	Art.-Nr. alt	Text	Preis-grüde
1	10026	4773S	Glühlampe Light bulb	99
2	85009	0913N	Motor Motor	99
3	85251	4787S	Stromabnehmer Pantograph	99
4	85670	81000B-250	Zylinderkopfschr. M2x4 Cheese headed screw M2x4	2
5	85677	81000B-258	Zylinderkopfschr. M2x14 Cheese headed screw M2x14	2
6	85800	81050B-255	Selbstschn.-Schr. M2,2x6,5 Screw M2,2x6,5	2
7	86205	4132S-077	Druckfeder Compression spring	2
8	86224	4170S-351	Drehgestellfeder Bogie spring	2
9	87007	4130S-138	Federnabe Spring pickup	3
10	87681	4170S-A10	Platine kpl. Printed circuit ass.	40
11	88081	4157S-025	Isolator weiß Insulator white	2
12	88087	4170S-010	Stromabnehmerisolator weiß Pantograph insulator white	2
13	88088	4170S-011	Isolator weiß Insulator white	2
14	88128	—	Isolator grau Insulator grey	2
15	88129	—	Isolator grau Insulator grey	2
16	88130	—	Stromabnehmerisolator grau Pantograph insulator grey	2
17	89711	4130S-031	Umschaltkontakt Switch contact	6
18	89714	4191S-059	Schaltbolzen Switch pin	6
19	89775	4170S-350	Oberleitungsverbinder Overhead supply connector	3
20	89890	4151S-031	Diode Diode	8
21	92944	4157S-A02	Inneneinrichtung m. Kontakt Interior with contact	12
22	93112	4170S-200	Grundrahmen Main frame	30
23	93115	4170S-203	Bügel 1 mit Rippe Frame 1 with rib	12
24	93116	4170S-204	Bügel 2 Frame 2	12
25	93800	—	Gehäuse kpl. f. 43460 Body ass. for 43460	68
26	93801	—	Dachaufsatz Push in part for roof	6
27	93802	—	Stirfenster Front glazing	6
28	93803	—	Linse weiß Lens white	4
29	93804	—	Linse rot Lens red	4
30	93805	—	Hebezyylinder Pantograph moving cylinder	3
31	93806	—	Griffstange Hand rail	2
32	93807	—	Blitzschutzgerät Lightning protective system	2
33	93809	—	Dachleiter Roof step	2
34	93810	—	Leuchtstab Light transmissions bar	4
35	93813	—	Dachhupe Air horn	2
36	93814	—	Seitenfenster Side glazing	6
37	93815	—	Gehäuse kpl. f. 43466 Body ass. for 43466	68
38	93816	—	Dachaufsatz für 43466 Push in part for roof	6

Pos. Nr.	Art.-Nr. neu	Art.-Nr. alt	Text	Preis-gruppe
1	85604	4689S	Hafring Traction tyre	99
2	86206	4130S-052	Kupplungsfeder Coupling spring	5
3	86420	4191S-061	Zahnrad Z23r; m0,4 Gear T23r; m0,4	2
4	86423	4114S-025	Zahnrad Z23l; m0,4 Gear T23l; m0,4	2
5	86701	4151B-001	Schnecke m0,4 Worm m0,4	5
6	86831	4170S-A06	Schneckensatz kpl. Worm set assembly	24
7	88575	—	Puffer Buffer	3
8	89246	4612S	Standardkupplung Standard coupling	99
9	89855	4170S-300	Radkontakt Wheel current contact strip	3
10	90240	4170S-A04	Radsatz mit Hafring Wheelset with traction tyre	16
11	90241	4170S-A05	Radsatz Wheelset	16
12	93104	4170S-004	Schneckendeckel Worm cover	4
13	93105	4170S-005	Kupplungskammer Coupling chamber	2
14	93108	4170S-009	Kontaktrahmen Current contact frame	5
15	93113	4170S-201	Getriebekasten Gear case	25
16	93114	4170S-202	Getriebedeckel Gear cover	10
17	93121	4170S-A07	Getriebe kpl. Gear assembly	55
18	93808	—	Zurüstbeutel für 43460 Bag w. accessories f. 43460	25
19	93811	—	Drehgestellrahmen kpl. Bogie frame assembly	30
20	93812	—	Leiter Step	2
21	93817	—	Zurüstbeutel für 43466 Bag w. accessories f. 43466	30



18) Zurüstbeutel f. 43460 (o. Abb.)
Bag with accessories (no ill.)

21) Zurüstbeutel f. 43466 (o. Abb.)
Bag with accessories (no ill.)