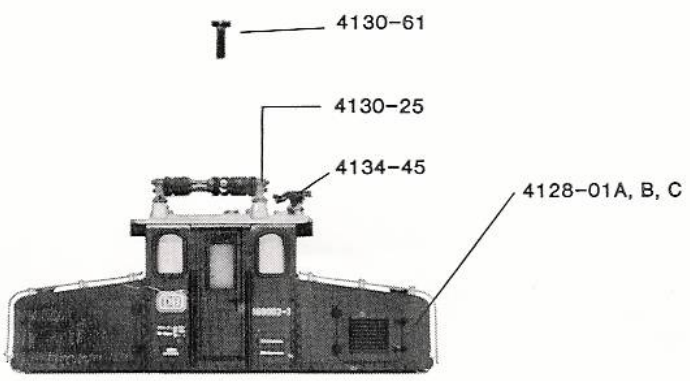


4487 Scherenstromabnehmer  
4487 Pantograph



4128-15 Stromabnehmerplatte  
4128-15 Pantograph plate



4130-61 Schraube  
4130-61 Screw

4128-01A Gehäuse komplett, grün  
4128-01B Gehäuse komplett, rot  
4128-01C Gehäuse komplett, braun  
4130-25 Isolator-Gruppe  
4134-45 Isolator

4128-01A Body assembly, green  
4128-01B Body assembly, red  
4128-01C Body assembly, brown  
4130-25 Insulator group  
4134-45 Insulator

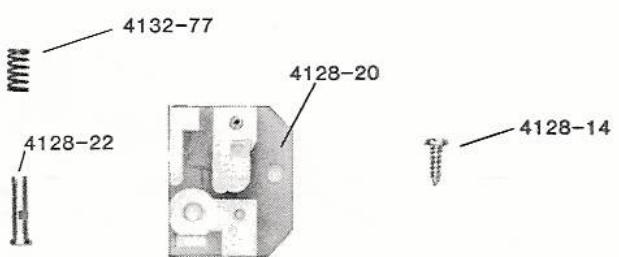


4128-06 Geländer  
4128-06 Handrails

4128-07 Vorbaudeckel  
4128-07 Front lids



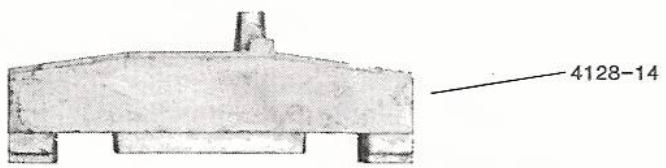
4130-31 Schaltkontakt  
4130-31 Switch contact



4132-77 Feder  
4132-77 Spring

4128-20 Kontaktplatte  
4128-20 Printed circuit, complete

4128-22 Schaltbolzen  
4128-22 Switch pin



4128-14 Hauptgewicht  
4128-14 Main weight

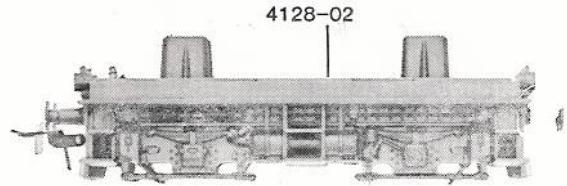
4128



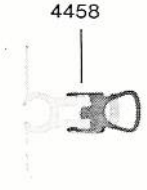
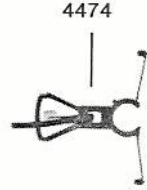
international

43401

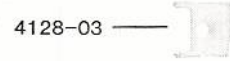
4128-02 Achslagerrahmen  
4128-02 Axle bearing frame



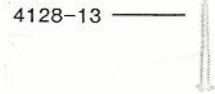
4458 Standardkupplung  
4474 Kupplung, passend zu Fleischmann  
4458 Standard coupler  
4474 Coupler fitting with Fleischmann



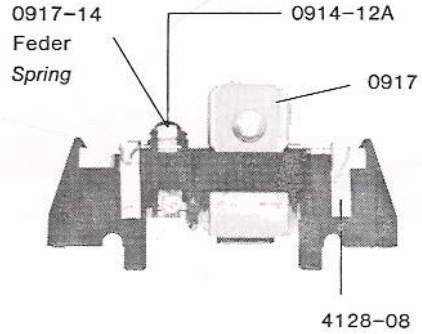
4128-03 Stütze  
4128-03 Coupler support



4128-13 Schraube  
4128-13 Screw



0917 Motor komplett  
0914-12A Bürste komplett  
0917-14 Bürstenfeder  
0917 Motor assembly  
0914-12A Brush assembly  
0917-14 Brush spring

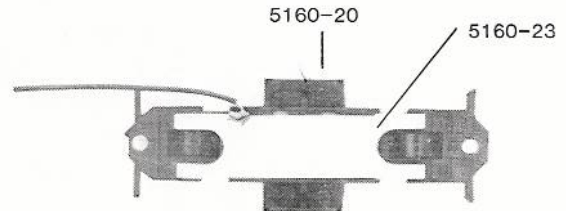


4128-08 Rad-Kontakt  
4128-08 Wheel-wiper

4130-63 Schraube  
4130-63 Screw



5160-20 Motorboden  
5160-23 Kontakt  
5160-20 Motor base  
5160-23 Base contact



4128-10A Radsatz komplett  
4128-10A Wheel set assembly

