

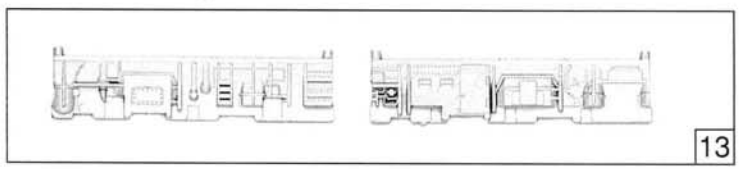
Pos. Nr.	Text	Art.-Nr.	Preis-Gruppe
1	Stromabnehmer f. 43389 <i>Pantograph f. 43389</i>	85213	29
2	Stromabnehmer f. 43382, 43383 <i>Pantograph f. 43382, 43383</i>	85226	29
3	Schraube M 2 x 6 <i>Screw M 2 x 6</i>	85672	2
4	Schraube 2,2 x 6,5 <i>Screw 2,2 x 6,5</i>	85800	2
5	Feder <i>Spring</i>	86205	2
6	Platine komplett <i>Printed circuit assembly</i>	87753	43
7	Stützisolator (7) <i>Insulator (7)</i>	88001	2
8	Lokpfeife <i>Loco whistle</i>	88002	6
9	Senkantrieb <i>Hoise mechanism</i>	88007	2
10	Isolator (3) <i>Insulator (3)</i>	88008	2
11	Stützisolator (4) <i>Insulator (4)</i>	88010	2
12	Stützisolator f. 43389 <i>Insulator f. 43389</i>	88015	2
13	Antenne <i>Antenna</i>	88030	4
14	Puffer flach f. 43382 <i>Buffer flat f. 43382</i>	88502	6
15	Puffer gewölbt f. 43382 <i>Buffer vaulted f. 43382</i>	88503	6
16	Umschaltkontakt <i>Switch contact</i>	89711	6
17	Lokführer <i>Loco driver</i>	89732	5
18	Schaltbolzen <i>Swich pin</i>	89733	6
19	Oberleitungsverbinder <i>Overhead supply conn.</i>	89783	6
20	Fenster f. 43389 <i>Glazing f. 43389</i>	92623	4
21	Dachleitung <i>Roof wire</i>	92731	10
22	Lüfter f. 43389 <i>Airing f. 43389</i>	92732	7
23	Gühlampe <i>Light bulb</i>	93519	10
24	Druckluftschalter <i>Pressure cab switch</i>	100458	2
25	Lichtleitstäbesatz <i>Light transmissions bar set</i>	100578	14
26	Stützisolator f. 43382, 43383 <i>Insulator f. 43382, 43383</i>	100586	2
27	Puffer f. 43389 <i>Buffer f. 43389</i>	101290	2
28	Pufferbohle f. 43389 <i>Buffer block</i>	101291	4
29	Gehäuse kpl. f. 43389 Betr. Nr. 110 340-7 <i>Body assembly f. 43389</i>	101292	68
30	Führerstand f. 43382, 43389 <i>Drivers cab f. 43382, 43389</i>	101293	6
31	Dachaufsatz f. 43389 <i>Roof top f. 43389</i>	101294	10
32	Gehäuse kpl. f. 43382, Betr. Nr. 140 807-9 <i>Body assembly f. 43382.</i>	101300	68
33	Fenstersatz f. 43382, 43383 <i>Glazing set f. 43382, 43383</i>	101301	15
34	Pufferbohle f. 43382 <i>Buffer block f. 43382</i>	101302	4
35	Dachaufsatz f. 43382 <i>Roof Top f. 43382</i>	101303	10
36	Dachaufsatz f. 43383 <i>Roof Top f. 43383</i>	101324	10
37	Gehäuse kpl. f. 43383 Betr. Nr. 139 165-5 <i>Body assembly f. 43383</i>	101325	68
38	Puffer f. 43383 <i>Buffer f. 43383</i>	88567	6
39	Führerstand f. 43383 <i>Drivers code f. 43383</i>	101327	4

43382
43383
43389

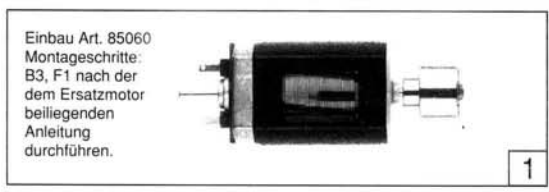


Ersatzteilliste
Replacement Parts

Pos. Nr.	Text	Art.-Nr.	Preis-gruppe
1	Motor komplett <i>Motor assembly</i>	85060	57
2	Haltring s=0,3 <i>Traction tyre th.=0,3</i>	85614	17
3	Zahnrad z=14l, m 0,4 <i>Gear T=14l, m 0,4</i>	86407	2
4	Schnecke <i>Worm</i>	86701	5
5	Schneckensatz komplett <i>Worm set assembly</i>	86842	24
6	Kardanschale <i>Cardan bearing</i>	87093	3
7	Kupplung <i>Coupling</i>	89277	5
8	Radsatz mit Haltring <i>Wheelset with traction tyre</i>	90516	20
9	Radsatz <i>Wheelset</i>	90517	18
10	Zurüstbeutel f. 43389 <i>Bag with accessoires f. 43389</i>	94087	25
11	Werkzeugkasten f. 43382, 43389 <i>Loco bottom f. 43382, 43389</i>	94469	5
12	Lokrahmen <i>Loco frame</i>	95170	30
13	Inneneinrichtungssatz f. 43382, 43383 <i>Interior set f. 43382, 43383</i>	100010	10
14	Radkontaktsatz <i>Wheel set</i>	100012	8
15	Zahnradatz <i>Gear set</i>	100014	20
16	Steckteilsatz f. DG f. 43383 <i>Push in parto set for bogie</i>	100580	20
17	Getriebesatz komplett <i>Gear part assembly</i>	100581	24
18	Zurüstbeutel f. 43382, 43389 <i>Bag with accessoires f. 43382, 43389</i>	100588	25
19	Drehgestell 1 komplett f. 43382, 43389 <i>Bogie 1 assembly f. 43382, 43389</i>	101295	53
20	Drehgestell 2 komplett f. 43382, 43389 <i>Bogie 2 assembly f. 43382, 43389</i>	101296	53
21	Drehgestellblende 1 komplett f. 43382, 43389 <i>Bogie frame 1 assembly f. 43382, 43389</i>	101297	30
22	Drehgestellblende 2 komplett f. 43382, 43389 <i>Bogie frame 2 assembly f. 43382, 43389</i>	101298	30
23	Steckteilsatz für DG7 43382, 43389 <i>Push in parts set for bogie f. 43382, 43389</i>	101299	20
24	Drehgestell 1 kpl. f. 43383 <i>Bogie 1 assembly f. 43383</i>	101328	53
25	Drehgestell 2 kpl. f. 43383 <i>Bogie 2 assembly f. 43383</i>	101329	53
26	Drehgestellblende 1 kpl. f. 43383 <i>Bogie frame 1 assembly f. 43383</i>	101330	30
27	Drehgestellblende 2 kpl. f. 43383 <i>Bogie frame 2 assembly f. 43383</i>	101331	30
28	Werkzeugkasten f. 43383 <i>Loco bottom f. 43383</i>	101332	5



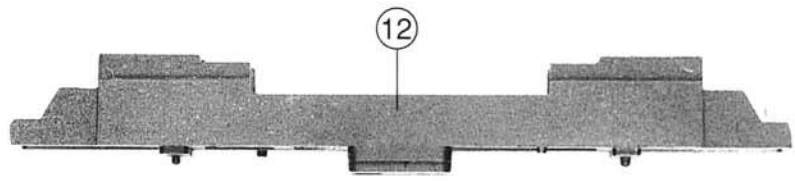
13



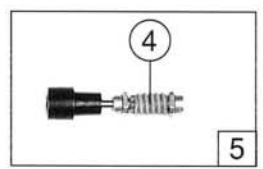
Einbau Art. 85060
Montageschritte:
B3, F1 nach der
dem Ersatzmotor
beiliegenden
Anleitung
durchführen.

1

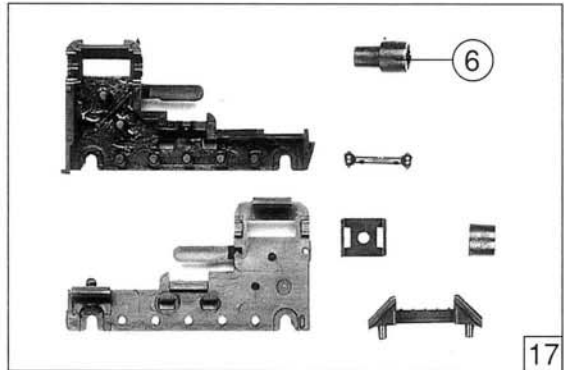
11 28 o. Abb./ no. ill.
Werkzeugkasten
Loco Bottom



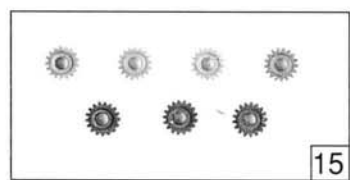
12



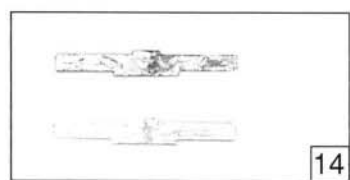
5



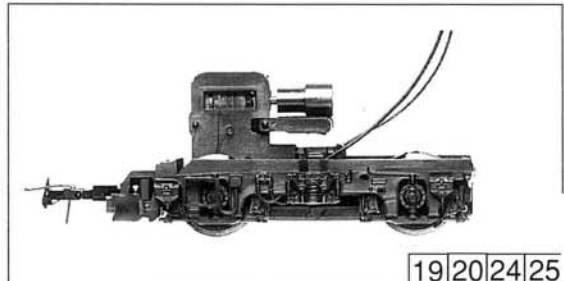
17



15



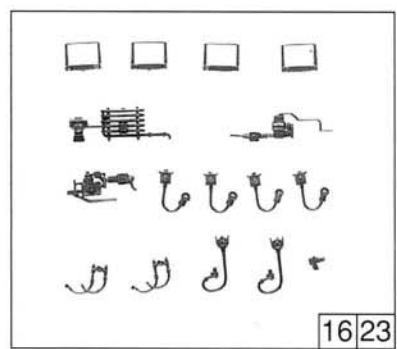
14



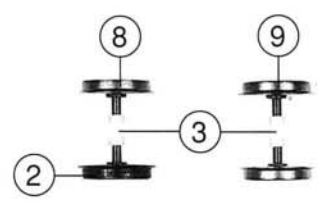
19 20 24 25



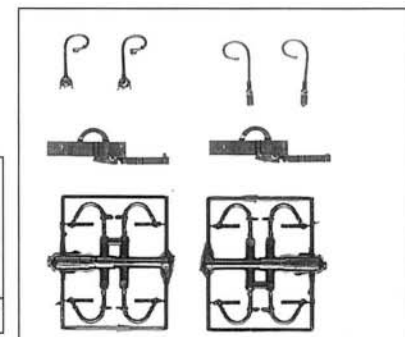
7



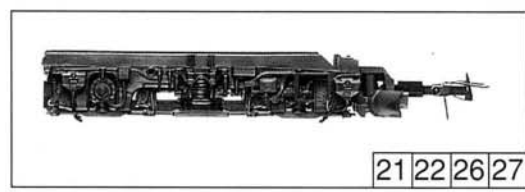
16 23



2



10 18



21 22 26 27