
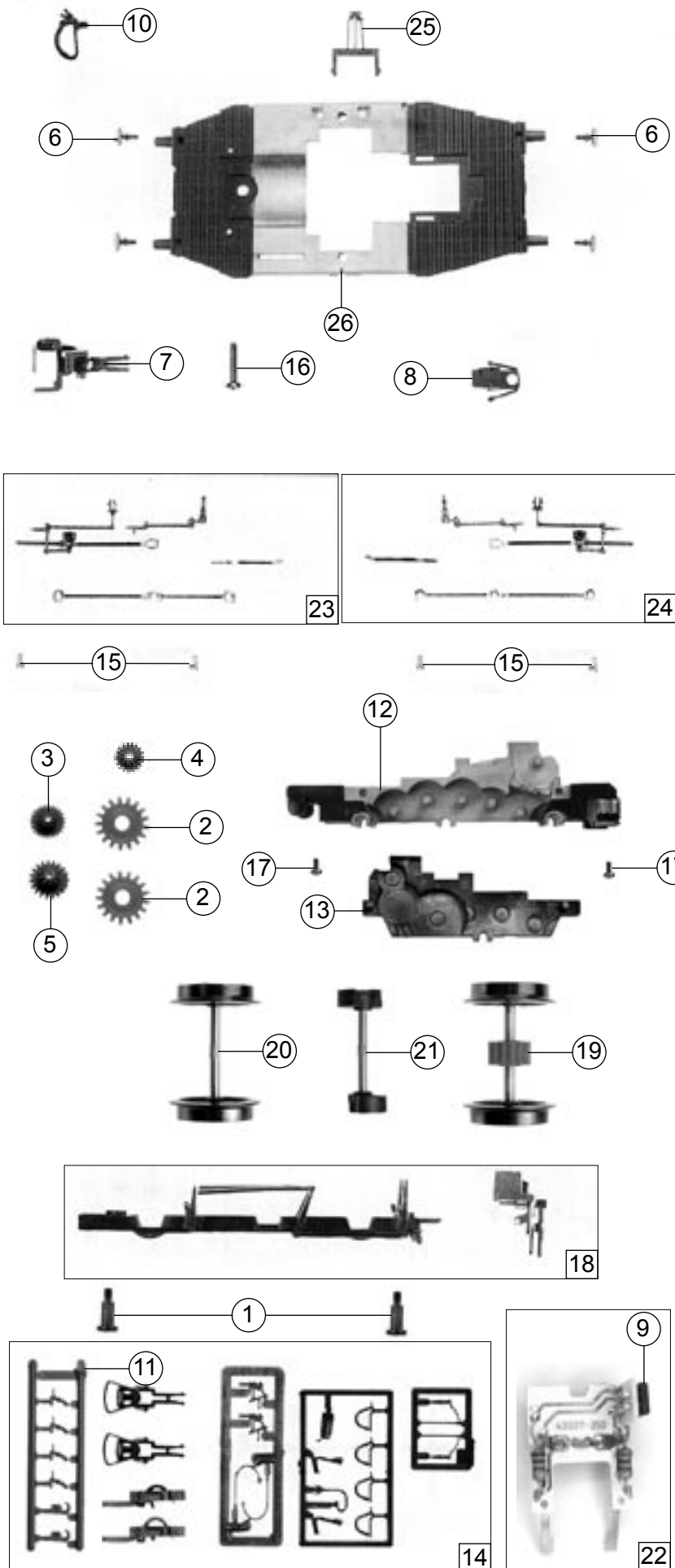



43353			98.3	=
Pos. Nr. Pos.no.	Beschreibung Description	Art.-Nr. Art.no.	Preisgruppe Price bracket	
1	Motor Motor assembly	85076	57	
2	Schnecke Worm	86705	5	
3	Teilesatz Parts set	95604	18	
4	Fenstersatz Glazing set	110039	14	
5	GF-Schraube M2X12 GF-Screw M2x12	114944	2	
6	Teilesatz Lampen Parts set lamp	95611	24	
7	Teilesatz Parts set	95600	22	
8	Gehäuse lack. Betr.Nr. 98 306 Body printed Betr.No. 98 306	116366	11	
9	Kessel mit Deckel Boiler with cover	95615	25	
10	Kohlekasten Simulated coal	116367	7	
11	Teilesatz Parts set	95609	16	
12	Teilesatz Parts set	110030	22	

Änderungen in Konstruktion und Ausführung vorbehalten  
We reserve the right to change the construction and specification



43353			98.3	=
Pos. Nr. Pos.no.	Beschreibung Description	Art.-Nr. Art.no.	Preisgruppe Price bracket	
1	Ansatzschraube M 2X5 Lug screw M 2x5	85669	3	
2	Zahnrad Gear	86418	2	
3	Zahnrad Z=24/12 gerade Gear Z=24/12	86426	3	
4	Schnecken Zahnrad Gear	86478	3	
5	Zwischenzahnrad Gear between	86480	2	
6	Puffer Buffer	88593	4	
7	Universalkupplung Universal coupling	89282	5	
8	Kupplungskammer Coupling holder	100103	2	
9	Brückenstecker Connector	100644	7	
10	Bremsschlauch Brake pipe	101067	2	
11	Attrappenrahmen klein Push in part set, smal	107808	3	
12	Getriebe Gearbox	110031	17	
13	Getriebedeckel Gearbox cover	110032	12	
14	Zurüstbeutel Bag with accessories	110034	24	
15	Bolzen f. Kuppelstangen Coupling bolt	110036	2	
16	GF-Schraube M2X6 GF-Screw M2x6	114828	2	
17	GF-Schraube M2X5 GF-Screw M2x5	114966	2	
18	Teilesatz Fahrwerk Parts set chassis	110393	22	
19	Radsatz mit Zahnrad Wheelset with Gear	116361	18	
20	Radsatz ohne Zahnrad Wheelset without Gear	116362	16	
21	Blindwellensatz Blind shaft	116363	12	
22	Platine kpl. Printed circuit assembly	115082	30	
23	Steuerungsteilesatz links Steering parts set left	116364	18	
24	Steuerungsteilesatz rechts Steering parts set right	116365	18	
25	Tachowelle rot Tachometer drive shaft,red	95622	2	
26	Grundrahmen Body frame	95605	30	

Ersatzteile erhalten Sie bei Ihrem Fachhändler, oder Ihrer Landesvertretung oder bei:

You can order your Replacement Parts at your local dealer, your country representative or:

Roco Modellsportwaren GmbH  
Kundendienst  
Rifer Hauptstraße 21  
A-5400 Hallein

