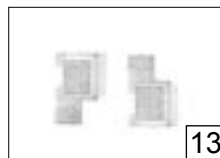
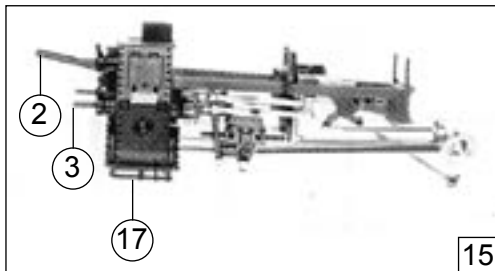
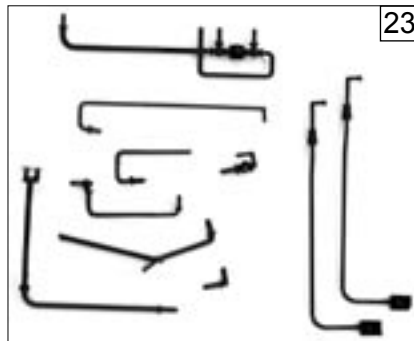
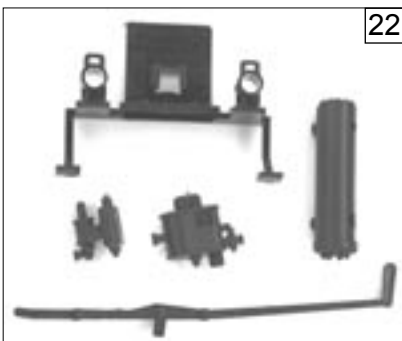
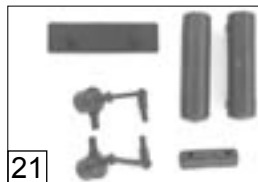
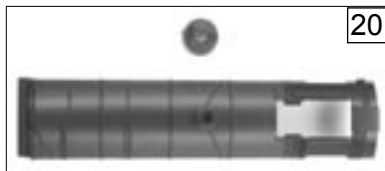


43331 Baden G 12

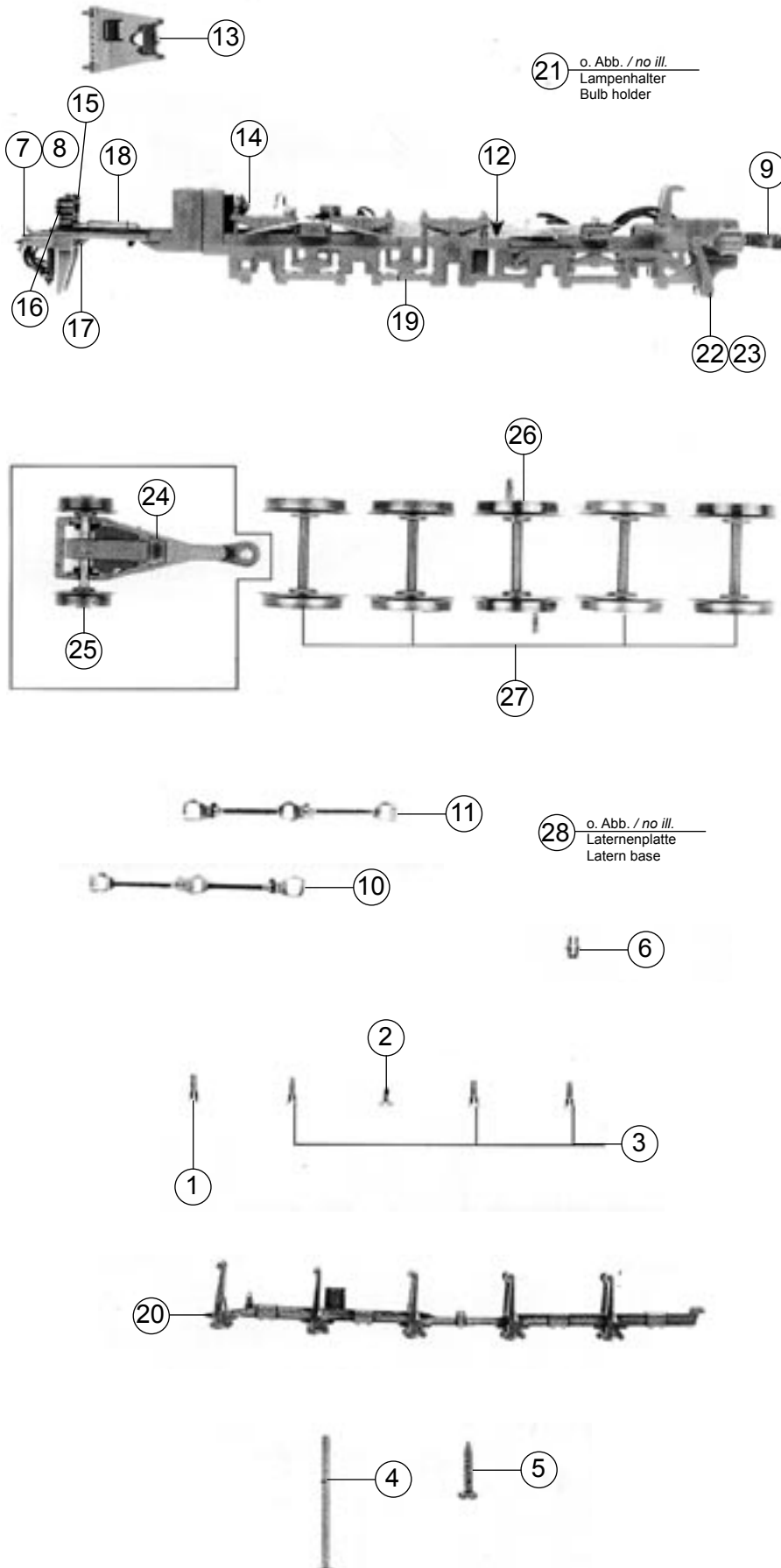
Pos. Nr. Pos. no. Position	Beschreibung Description Désignation	Art.-Nr. Art. no. Ref.	Preisgruppe Price bracket Catégorie de prix
1	SCHRAUBE M1,6X12DIN965AST/schw. Screw M1,6x12DIN965AST/schw.	85728	2
2	Zyl.Einsatz mitte Cylinder middle	91870	2
3	Schiebereinsatz Slide insert	91872	2
4	Kesselgriffstange (0.4X94)schw. Valve shaft	91885	2
5	Griffstange Führerhaus Handrail	91886	2
6	Griffstange Führerhaus links Handrail left	91887	2
7	Griffstange Führerhaus rechts Handrail right	91888	2
8	Kesselhandrad Boiler handwheel	91902	2
9	Ventilachse lang Valva shaft long	91904	2
10	Ventilachse kurz Valve shaft short	91905	2
11	Glocke Bell	91906	6
12	Oese Hook	92351	2
13	Fenstersatz Glazing set	105013	8
14	Mutter M2 Nut	113201	2
15	Steuerung Steering assembly	114982	70
16	Kessel kpl. Boiler assembly	114983	73
17	Zylinderblock Cylinder block	114985	20
18	Inneneinrichtung Interior fittings	114991	18
19	Laufsteg ES Gangway	114992	20
20	Teilesatz Parts set	114993	20
21	Teilesatz Parts set	114994	7
22	Teilesatz Parts set	114995	9
23	Teilesatz Parts set	114996	20
24	Leitung unten Tube	115455	2



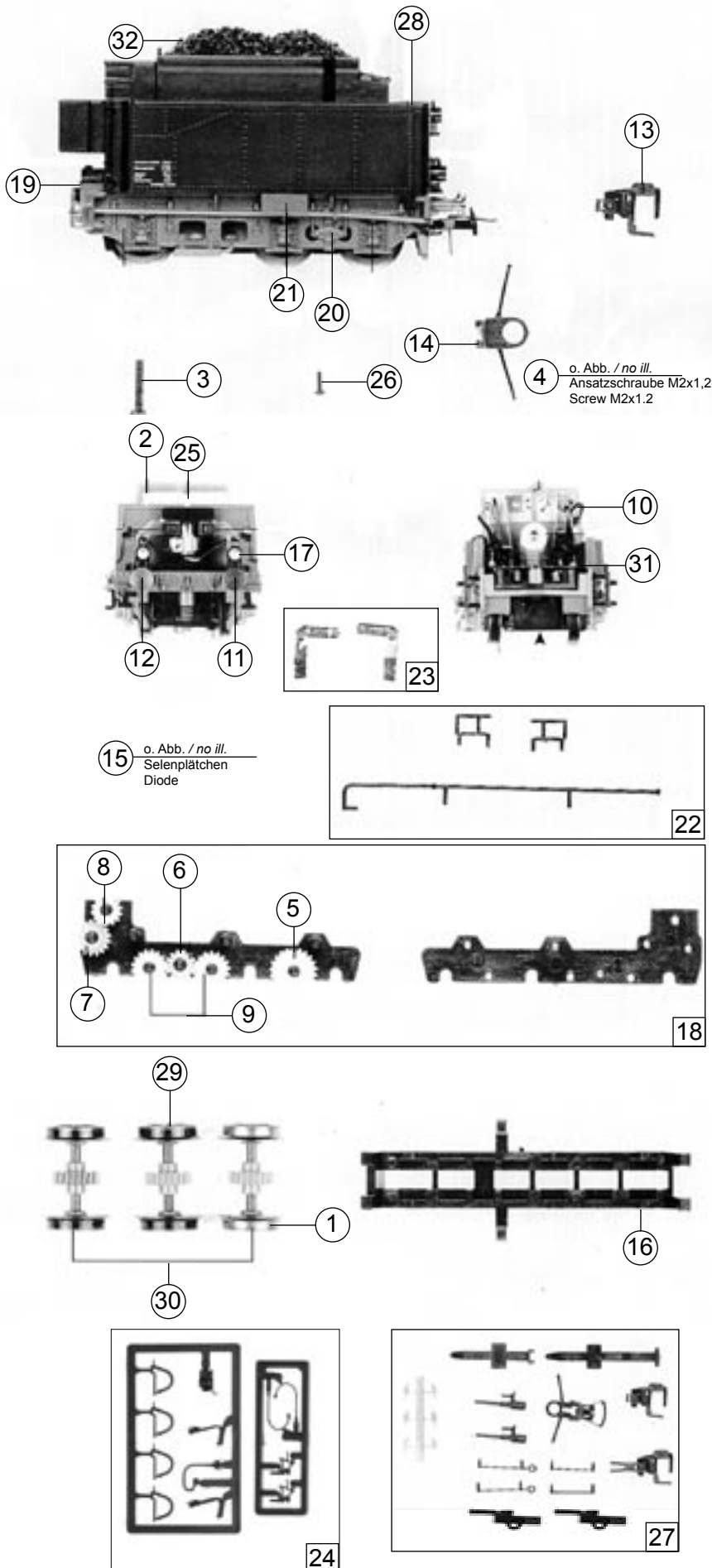
14 o. Abb. / no ill.
Mutter
Nut



Änderungen in Konstruktion und Ausführung vorbehalten
We reserve the right to change the construction and specification
Nous nous réservons le droit de modifications techniques et
d'exécution ainsi que de la possibilité des livraisons



Pos. Nr. Pos.no. Position	Beschreibung Description DŽsignation	Art.-Nr. Art.no. RZf	Preisgruppe Price bracket Catégorie de prix
1	Schraube M1,4x3,2/1.1 Screw M1,4x3,2/1.1	85764	2
2	Schraube M1x3,6 Screw M1x3,6	85765	2
3	Schraube M1,4x3,2x1,5 Screw M1,4x3,2x1,5	85770	3
4	Schraube M 2x25 Screw M2x25	85807	2
5	Schraube 2.2X9,5 Screw 2,2x9,5	85808	2
6	Distanzhülse Distance tube	86104	5
7	Puffer flach Buffer flat	88502	4
8	Puffer gewölbt Buffer vaulted	88503	4
9	Kupplung kpl. Lok-Tender Coupling assembly boiler-tender	89219	18
10	Kuppelstange links Connecting rod left	89571	9
11	Kuppelstange rechts Connecting rod right	89572	9
12	Radkontakt Wheel contact	89966	8
13	Schrägplatte Diagonal plate	91868	2
14	Socketstecklampe 16V lang.Ausf Apron plugging bulb	93733	10
15	Gaslampe Lok Latern	101065	3
16	Linse Lens	101322	2
17	Lichtleitstab unten Light transmission bar	105019	4
18	Lichtabdeckung Light cover	105021	2
19	Lok -Unterteil Loco frame	106389	28
20	Unterteil Deckel Loco bottom	106390	20
21	Lampenhalter Bulb holder	106391	2
22	Bremszylinder li- Brake cylinder left	106392	3
23	Bremszylinder re. Brake cylinder right	106393	3
24	Laufgestell Pilot frame	106414	6
25	Vorlaufradsatz Pilot wheelset	106415	14
26	Radsatz gr. Gewicht Wheelset big weight	106417	20
27	Radsatz kl. Gewicht Wheelset little weight	106416	20
28	Laternenplatte Latern base	110906	2



Pos. Nr. Pos. no. Position	Beschreibung Description Désignation	Art.-Nr. Art. no. Ref.	Preisgruppe Price bracket Catégorie de prix
1	Hafrings.10Stk.10,3-12,8mm Traction tires	40069	---
2	E-Motor HO Welleeins.flach Motor	85030	55
3	Schraube M1,4x3,2x1,5 Screw M1,4x3,2x1,5	85770	3
4	Ansatzschraube M2x1,2 Screw M2x1,2	85778	2
5	Zahnrad Z=22, Links M0.4 Gear	86402	2
6	Zahnrad Z-14 Gear	86403	2
7	Zahnrad Z-14 Gear	86404	2
8	Zahnrad Z=17 Gear	86405	2
9	Zahnrad Z-17/M 0.4 links Gear	86406	2
10	Platine BR58kpl. best. Printed circuit assembly	87679	30
11	Puffer flach Buffer flat	88502	4
12	Puffer gewölbt Buffer vaulted	88503	4
13	Universalkupplung höhenverst. Universal coupling	89283	5
14	KK.Sonderaufnahme K.K. coupling holder	89284	3
15	Selenplättchen Diode	89897	3
16	Getriebeboden Gear bottom	91860	10
17	Laterneneinsatz Latern socker	91861	6
18	Getriebe kpl. Gear assembly	92703	35
19	Kupplungskammer kpl. Coupling holder assembly	94863	13
20	Tenderunterteil Tender underframe	106397	30
21	Tenderdeckel Seite Tender cover	106399	2
22	Teilesatz 1 Parts set 1	106403	9
23	Teilesatz 2 Parts set 2	106404	8
24	Teilesatz Parts set	108322	8
25	Lampe ST2.8 T3/4 16V 30 mA Bulb ST2.8 T3/4 16V 30 mA	109088	12
26	GF-Schraube M1,6x10 GF-Screw M1.6x10	114881	2
27	Zurüstbeutel Bag with accessories	114984	24
28	Tendergehäuse Tender assembly	114986	40
29	Radsatz ohne Hafringe Wheelset without traction tires	114987	20
30	Radsatz mit Hafring Whellset with traction tires	114988	20
31	Kontaktträgerdeckel Contact cover	114989	2
32	Kohleeinsatz Simulated coal	114990	6

Ersatzteile erhalten Sie bei Ihrem Fachhändler, oder Ihrer Landesvertretung oder bei:

You can order your Replacement Parts at your local dealer, your country representative or:

Passez commande des pièces détachées chez votre détaillant, chez le S.A.V. de votre importateur national ou en direct au S.V.A. ROCO:

Roco Modellspielwaren VertriebsgmbH & Co. Handels KG
Abt. Service

Georg-Wrede-Straße 49, D-83395 Freilassing

Telefon +49 (0) 86 54.476 30

Telefax +49 (0) 86 54.476 3 50

E-Mail: service@roco-online.de

