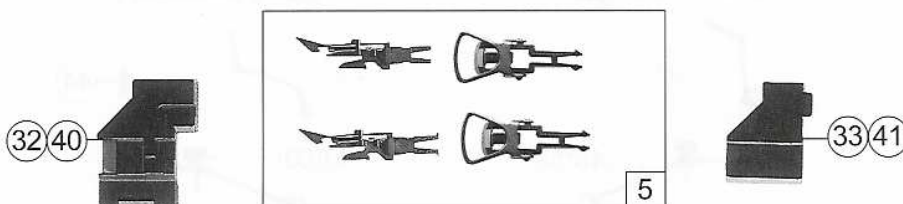
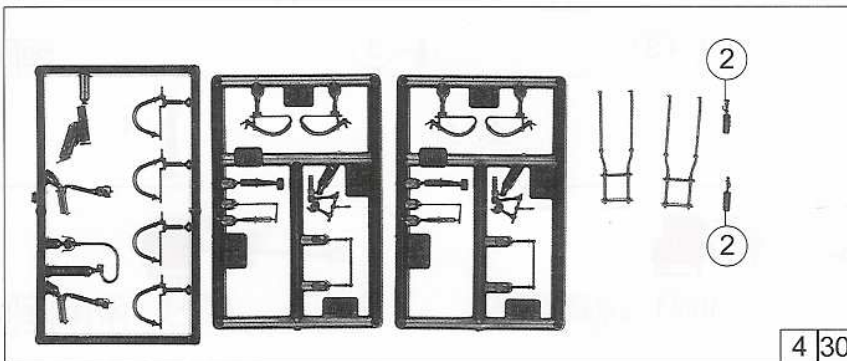
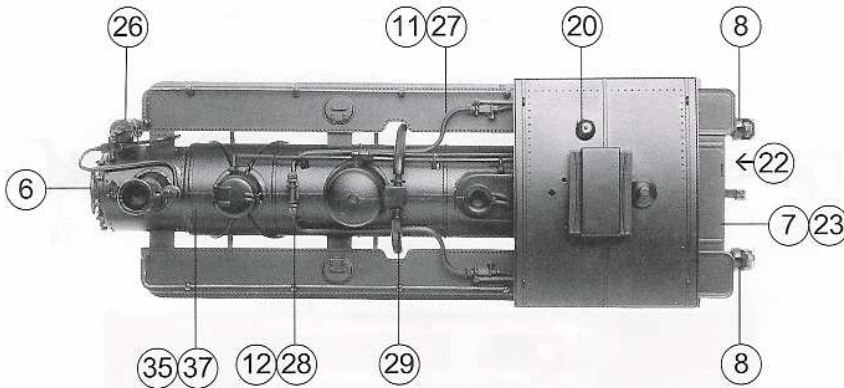
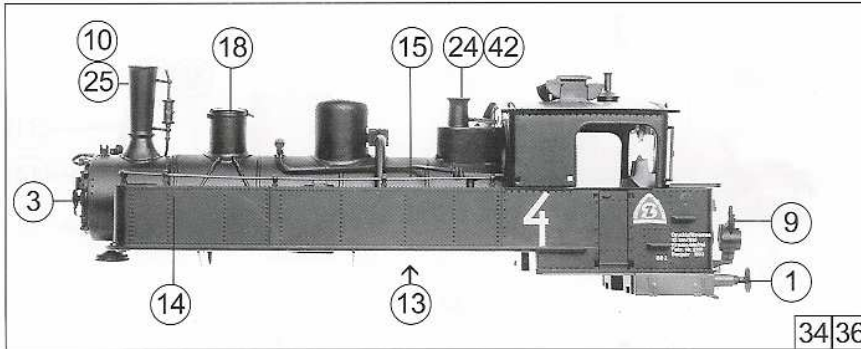


17 o. Abb. / no ill.  
Tafelsatz lackiert  
Numberset, painted



Pos. / Nr.	Text	Art.-Nr.	Preis-Gruppe
1	Puffer Buffer	88593	4
2	Überdruckventil Relief Valve	94916	2
3	Handrad Handwheel	94928	2
4	Zurüstbeutel f. 43286 Bag with accessories f. 43286	94933	26
5	Zurüstbeutel Kurzkupplung 2 Bag with accessories	94934	8
6	Rauchkammerdeckel o. Nr.-tafel f. 43286 Smoke chamber cover f. 43286	94935	2
7	Kohlekastendeckel f. 43285 Coal frame cover f. 43285	94937	2
8	Laternekomplett hinten Latern assembly rear	94938	5
9	Lampenhalter Lamp holder	94939	2
10	Kamin o. Leitung Ep 1 f. 43286 Chimney without tube Ep 1 f. 43286	94940	2
11	Steuerarmaturen Ep 1 f. 43286 Control armature f. 43286	94941	2
12	Dampfleitung f. 43286 Steam tube f. 43286	94942	2
13	Gewicht Weight	94943	14
14	Ose Eye	94944	2
15	Griffstangen gebogen Handle	94945	3
16	Führerhausfenster Cab window	94946	7
17	Kurbel Crank	94949	2
18	Domdeckel Dom lid	94962	2
19	Lüfterklappe Airing cover	94965	4
20	Klingel Bell	94967	2
21	Gaslüfter Gas fan	94968	2
22	Bretteraufbau f. 43286 Board structure f. 43286	94990	2
23	Kohle f. 43286 Coal f. 43286	94991	2
24	Sicher. Ventil mit Sandkasten f. 43285 Safety valve f. 43285	94993	2
25	Kamin f. 43285 Chimney f. 43285	94996	2
26	Pumpe Pump	94997	2
27	Steuerarmatur f. 43285 Control armature f. 43285	94998	2
28	Dampfleitung f. 43285 Steam tube f. 43285	94999	2
29	Dampfröhre Steam conduit	100348	2
30	Zurüstbeutel 1 f. 43285 Bag with accessories f. 43285	100350	26
31	Führerhausbaugruppe f. 43285 Cab assembly f. 43285	100351	40
32	Getriebedeckel vorne f. 43285 Gear cap front f. 43285	100573	14
33	Getriebedeckel hinten f. 43285 Gear cap rear f. 43285	100574	14
34	Kesselwasserkasten komplett f. 43285 Betr. Nr. 4 Boiler assembly f. 43285 Betr. No. 4	110752	54
35	Lack. Kesselbaugruppe f. 43285 Betr. Nr. 4 Boiler colored f. 43285 Betr. No. 4	110756	35
36	Kesselwasserkasten komplett f. 43286 Betr. Nr. 2510 Boiler assembly f. 43286 Betr. No. 2510	110770	54
37	Lackierte Kesselbaugruppe f. 43286 Betr. Nr. 2510 Boiler colored f. 43286 Betr. No. 2510	110774	35
38	Führerhausbaugruppe f. 43286 cab assembly f. 43286	110775	40
39	Tafelsatz lackiert f. 43286 Numberset, painted f. 43286	110776	18
40	Getriebedeckel vorne f. 43286 Gear cap front f. 43286	110778	14
41	Getriebedeckel hinten f. 43286 Gear cap rear f. 43286	110779	14
42	Sicherheitsventil f. 43286 Safety valve f. 43286	110781	3

Pos.-Nr.	Text	Art.-Nr.	Preis-Gruppe
1	Motor mit Schwungscheibe Motor with flywheel	85053	57
2	Schraube 1,6 x 8 Screw 1,6 x 8	85695	2
3	Schraube 1,6 x 5 Screw 1,6 x 5	85702	2
4	Schraube 1,6 x 14 Screw 1,6 x 14	85729	2
5	Schraube 1,6 x 10 Screw 1,6 x 10	85746	2
6	Schraube (f. Motor) Screw (f. Motor)	85816	2
7	Schnecken Zahnrad 24/10; m 0,4 Worm gear 24/10; m 0,4	86464	3
8	Zahnrad z=14; m 0,4 Gear T=14; m 0,4	86480	2
9	Schnecke f. Motor Worm f. motor	86705	5
10	Schnecke Worm	86708	5
11	Motor Kardanschale Motor cardan bearing	87125	3
12	Kardanschale Cardan bearing	87126	3
13	Kardanwelle Cardan shaft	87127	3
14	Puffer Buffer	88593	4
15	Universalkupplung Universal coupling	89282	5
16	Drosselspule Throttle coil	89893	8
17	Radsatz m. Vierkantloch m. Zahnrad, 43285 Wheelset 4 f. 43285	90570	18
18	Radsatz m. Vierkantloch m. Zahnrad, 43286 Wheelset 4 f. 43286	90590	18
19	Radsatz m. Vierkantloch o. Zahnrad, 43286 Wheelset 2 f. 43286	90591	16
20	Radsatz m. Rundloch m. Zahnrad f. 43286 Wheelset 1	90592	18
21	Radsatz m. Rundloch o. Zahnrad f. 43286 Wheelset 3	90593	16
22	Radsatz m. Vierkantloch o. Zahnrad, 43285 Wheelset 2	90607	16
23	Radsatz m. Rundloch m. Zahnrad f. 43285 Wheelset 1	90624	18
24	Radsatz m. Rundloch o. Zahnrad f. 43285 Wheelset 3	90703	16
25	Schwingenbaugruppe rechts Gosseneck group right	94921	16
26	Schwingenbaugruppe links Gosseneck group left	94922	16
27	Distanzscheibe Distance bushing	94925	2
28	Zahnrad z=12; m 0,4 Gear T=12; m 0,4	94953	2
29	Schneckensatz Worm set assembly	94954	24
30	Motorkontakt Motor contact	94963	2
31	Laternen komplett vorne Lantern assembly front	94964	5
32	Kurselwinde Crankwinch	94974	2
33	Kupplungskammer Coupling chamber	94975	2
34	Achsfeder Wheel current spring	94976	3
35	Kupplungsfeder Coupling spring	94977	3
36	Schneckendeckel Worm cover	95044	3
37	Getriebe f. 43285 Gear f. 43285	100355	30
38	Pufferträger f. 43285 Buffer carrier f. 43285	100357	5
39	Fahrwerk komplett f. 43285 Track set assembly f. 43285	100359	60
40	Zylinder klein, rechts Cylinder small, right	100360	5
41	Zylinder klein, links Cylinder small, left	100361	5
42	Zylinder groß, rechts Cylinder big, right	100362	5
43	Zylinder groß, links Cylinder big, left	100363	5
44	Bolzen f. Kuppelstange Connecting rod pin	110036	2
45	Steuerung links, klein f. 43285 Steering left, smal f. 43285	110748	54
46	Steuerung rechts, klein f. 43285 Steering right, smal f. 43285	110749	54
47	Steuerung links, groß f. 43285 Steering left, big f. 43285	110750	54
48	Steuerung rechts, groß f. 43285 Steering right, big f. 43285	110751	54
49	Kreuzkopf Baugruppe links f. 43285 Cross upper assembly left f. 43285	110753	9
50	Kreuzkopf Baugruppe rechts f. 43285 Cross upper assembly right f. 43285	110754	9
51	Bremsrahmen Baugruppe f. 43285 Brake frame assembly f. 43285	110755	23
52	Kuppelstange links Connecting rod left	110763	6
53	Kuppelstange rechts Connecting rod right	110764	6
54	Steuerung links, klein f. 43286 Steering left, smal f. 43286	110765	54
55	Steuerung rechts, klein f. 43286 Steering right, smal f. 43286	110766	54
56	Steuerung links, groß f. 43286 Steering left, big f. 43286	110767	54
57	Steuerung rechts, groß f. 43286 Steering right, big f. 43286	110768	54
58	Fahrwerk kpl. f. 43286 Track set assembly f. 43286	110769	60
59	Kreuzkopfbaugruppe links f. 43286 Cross upper assembly left f. 43286	110771	9
60	Kreuzkopfbaugruppe rechts f. 43286 Cross upper assembly right f. 43286	110772	9
61	Bremsrahmen Baugruppe f. 43286 Brake frame assembly f. 43286	110773	23
62	Getriebe f. 43286 Gear f. 43286	110777	30
63	Pufferträger f. 43286 Buffer carrier f. 43286	110780	5

