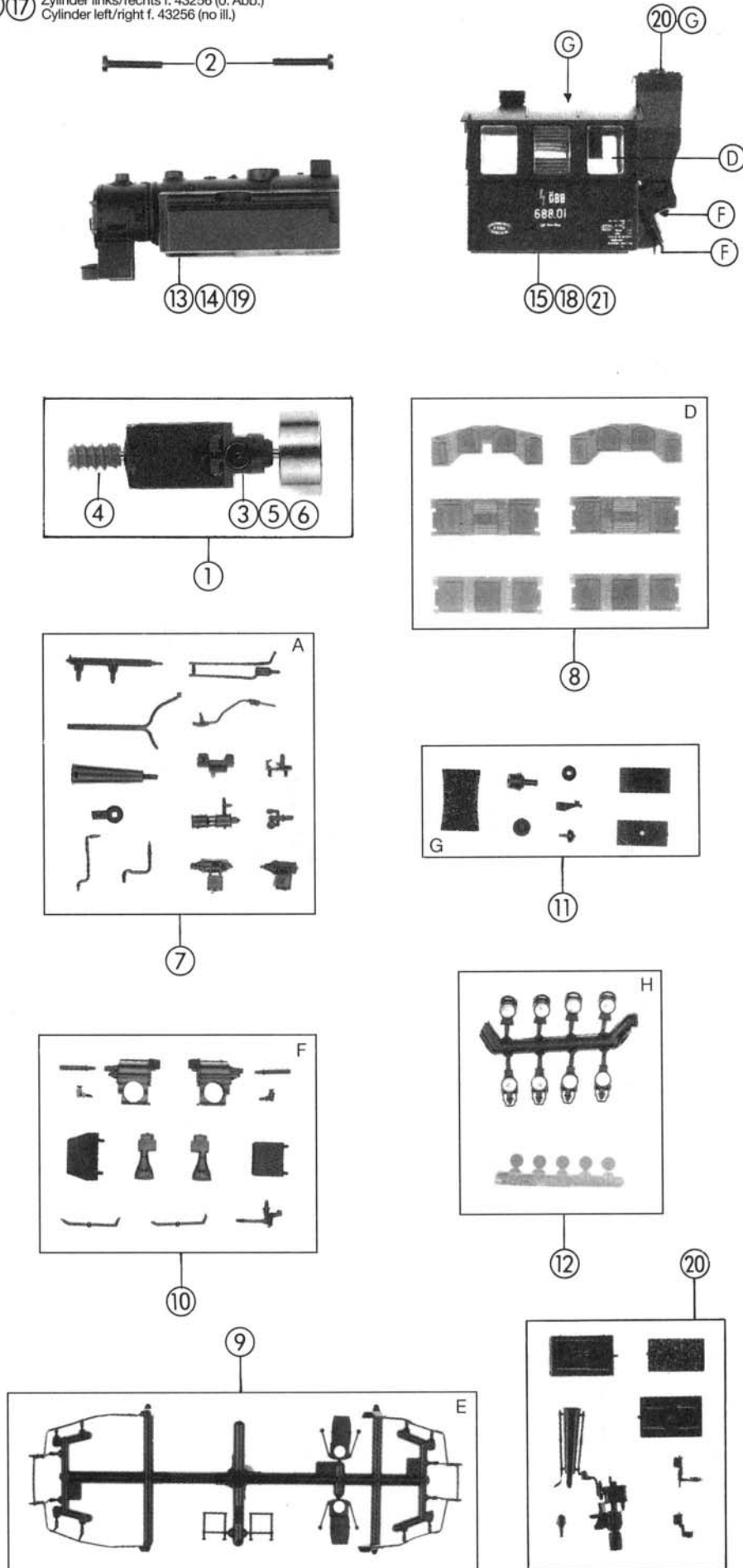


16 17 Zylinder links/rechts f. 43256 (o. Abb.)
 Cylinder left/right f. 43256 (no ill.)



Part-Nr.	Art.-Nr.	Text	Preis-gruppe
1	85076	Motor komplett Motor assembly	99
2	85676	Schraube M 2x12 Screw M 2x12	2
3	86200	Feder f. Kohlebürste Spring f. coal brush	4
4	86705	Schnecke Worm	5
5	89740	Kohlebürstenhalter Holder f. coal brush	6
6	89741	Kohlebürste Coal brush	6
7	95600	Teilesatz A Parts set A	22
8	95603	Teilesatz D Parts set D	18
9	95604	Teilesatz E Parts set E	18
10	95608	Teilesatz F Parts set F	22
11	95609	Teilesatz G Parts set G	16
12	95611	Teilesatz H Parts set H	24
13	95614	Kessel m. Deckel f. 43258 Boiler w. front cover f. 43258	25
14	95615	Kessel m. Deckel f. 43255 Boiler w. front cover f. 43255	25
15	95617	Gehäuse kpl. f. 43255 Body assembly f. 43255	53
16	95619	Zylinder links (grün u. bedr.) f. 43256 Cylinder left (green and printed) for 43256	6
17	95620	Zylinder rechts (grün u. bedruckt) f. 43256 Cylinder right (green and printed) for 43256	6
18	95624	Gehäuse kpl. f. 43256 Body assembly f. 43256	53
19	95627	Kessel m. Deckel f. 43256 Boiler w. front cover f. 43256	25
20	95628	Steckteilesatz f. 43255/43256 Push i. parts set f. 43255/43256	16
21	95654	Gehäuse kpl. f. 43258 (siehe Lokpfeifenrahmen ET-Nr. 95629, Blatt 219/2) Body assy. f. 43258 (Look at loco pipe frame ET-Nr. 95629, page 219/2)	53

Pos.-Nr.	Art.-Nr.	Text	Preisgruppe
1	85669	Ansatzschraube M2x5 <i>Lug screw M2x5</i>	3
2	85671	Schraube M2x5 <i>Screw M2x5</i>	2
3	87731	Platine komplett <i>Printed circuit assy.</i>	30
4	88502	Puffer flach f. 43258=1x <i>Buffer flat f. 43258=1x</i>	4
5	88503	Puffer gewölbt f. 43258=1x <i>Buffer vaulted f. 43258=1x</i>	4
6	88593	Puffer gewölbt f. 43256=4x, f. 43258=2x <i>Buffer vaulted f. 43256=4x, f. 43258=2x</i>	4
7	88594	Puffer gewölbt (bedruckt), f. 43255=4x <i>Buffer vaulted (printed), f. 43255=4x</i>	6
8	89240	Kurzkupplungsatz (2 Stk.) <i>Coupling set-short (2pcs.)</i>	9
9	89536	Steuerung links kpl. (rot) <i>Steering assy. left (red)</i>	41
10	89537	Steuerung rechts kpl. (rot) <i>Steering assy. right (red)</i>	41
11	89538	Steuerung links kpl. (grün) <i>Steering assy. left (green)</i>	41
12	89539	Steuerung rechts kpl. (grün) <i>Steering assy. right (green)</i>	41
13	89734	Bolzen f. Kuppelstange <i>Coupling bolt</i>	2
14	95144	Zurüstbeutel Kupplungen <i>Bag with couplings</i>	15
15	95599	Zurüstbeutel f. 43256 <i>Bag with accessories f. 43256</i>	18
16	95601	Teilesatz B (schwarz) <i>Parts set B (black)</i>	22
17	95602	Teilesatz C (rot) <i>Parts set C (red)</i>	22
18	95604	Teilesatz E (Blatt 219/1) <i>Parts set E (page 219/1)</i>	18
19	95606	Getriebe kpl. f. 43255 <i>Gear assembly f. 43255</i>	50
20	95607	Grundrahmen f. 43258 <i>Body frame f. 43258</i>	30
21	95608	Teilesatz F (Blatt 219/1) <i>Parts set F (page 219/1)</i>	22
22	95610	Getriebe kpl. f. 43258 <i>Gear assembly f. 43258</i>	50
23	95611	Teilesatz H (Blatt 219/1) <i>Parts set H (page 219/1)</i>	24
24	95616	Grundrahmen f. 43255 <i>Body frame f. 43255</i>	30
25	95629	Zurüstbeutel f. 453255/43258 <i>Bag with acc. f. 43255/43258</i>	12
26	95622	Tachowelle, rot <i>Tachometer drive shaft, red</i>	2
27	95623	Tachowelle, schwarz <i>Tachometer drive shaft, black</i>	2
28	95625	Grundrahmen f. 43256 <i>Body frame f. 43256</i>	30
29	95626	Getriebe kpl. f. 43256 <i>Gear assembly f. 43256</i>	50

