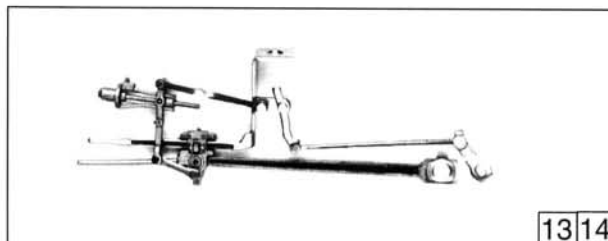
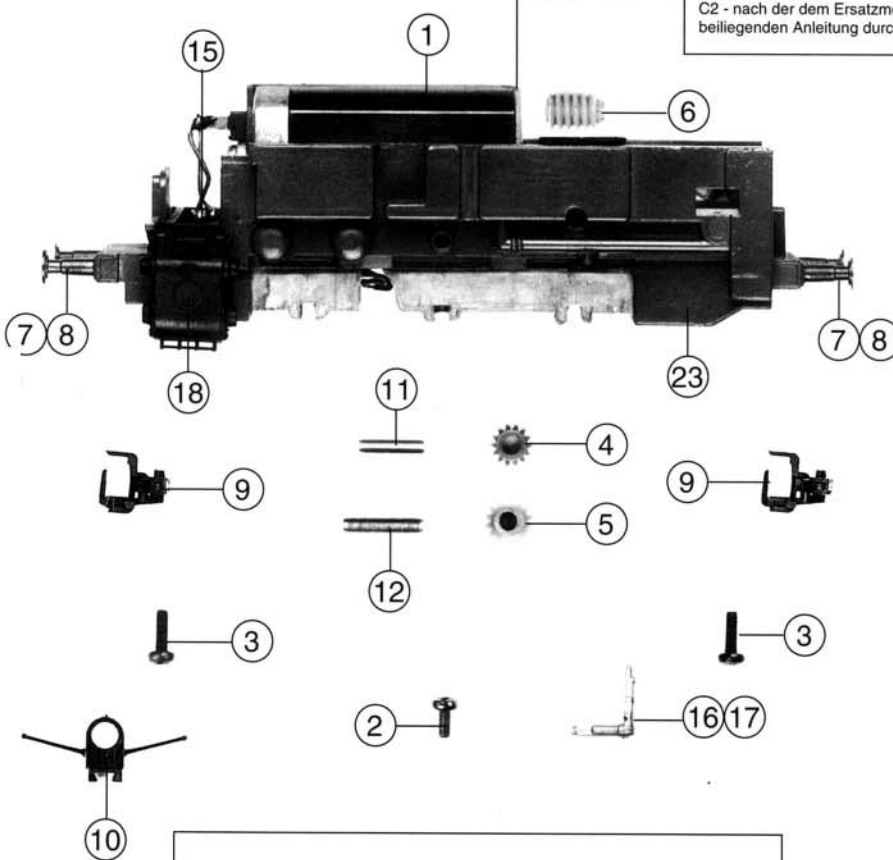


Einbau Art. 85029
Montageschritte:
C2 - nach der dem Ersatzmotor
beiliegenden Anleitung durchführen!



Pos. Nr.	Text	Art.-Nr.	Stückzahl
1	Motor Motor	85029	55
2	Zylinderkopfschraube 2 x 4 Cheese headed screw 2 x 4	85670	2
3	Zylinderkopfschraube 2 x 6 Cheese headed screw 2 x 6	85672	2
4	Zahnrad z=14r; m 0,4 Gear T=14r; m 0,4	86403	2
5	Zahnrad z=17r; m 0,4 Gear T=17r; m 0,4	86406	2
6	Schnecke m 0,4 Worm m 0,4	86713	5
7	Puffer gewölbt Buffer vaulted	88504	4
8	Puffer flach Buffer flat	88505	4
9	Universalkupplung Höhe verstellbar Coupling	89283	5
10	K.K. Sonderaufnahme Coupling shaft	89284	3
11	Achse 2,6 x 9,3 Axle 2,6 x 9,3	89700	2
12	Achse 2,6 x 11,5 Axle 2,6 x 11,5	89701	2
13	Steuerung komplett links Steering assembly left	89430	43
14	Steuerung komplett rechts Steering assembly right	89431	43
15	Kondensator Condensator	89894	8
16	Hebel links Lever left	91075	2
17	Hebel rechts Lever right	91076	2
18	Zylinderblock Cylinderblock	95078	20
19	Laternen Laterns	95080	8
20	Dachlüfter Roof vent	95082	2
21	Fenster vorne Glazing front	95083	4
22	Fenster hinten Glazing back	95084	2
23	Grundrahmen Loco frame	101546	20
24	Gehäuse komplett Betr. Nr. 80 008 Body assembly Betr. No. 80 008	105737	46

Pos.-Nr.	Text	Art.-Nr.	Preis-gruppe
1	Schraube 2,2 x 6,5 <i>Screw 2,2 x 6,5</i>	85800	2
2	Schraube M 1,4 x 3,2 <i>Screw 1,4 x 3,2</i>	85802	2
3	Schraube M 1 x 3,6 <i>Screw 1 x 3,6</i>	85803	2
4	Distanzhülse <i>Distance tube</i>	86100	5
5	Zahnrad z=21r; m 0,4 <i>Gear T=21r; m 0,4</i>	86401	2
6	Kupplungsstange links <i>Connecting rod left</i>	89432	9
7	Kupplungsstange rechts <i>Connecting rod right</i>	89433	9
8	Radsatz mit Zahnrad <i>Eheelset with gear</i>	90399	20
9	Radsatz ohne Zahnrad <i>Wheelset without gear</i>	90393	16
10	Getriebeboden <i>Gears bottom</i>	95085	20
11	Kontaktträger komplett <i>Contact holder assembly</i>	95087	20
12	Zurüstbeutel <i>Bag with accessories</i>	105738	20

