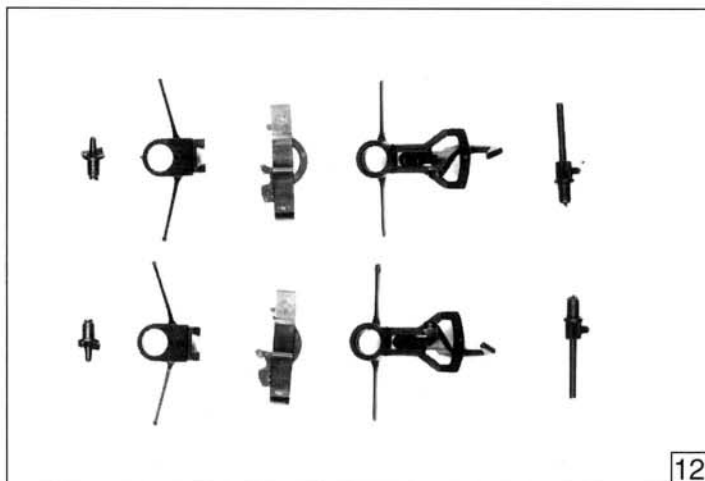
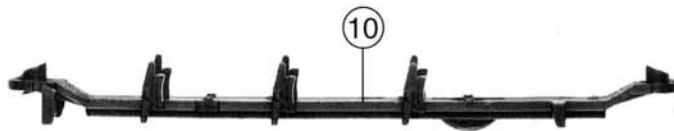
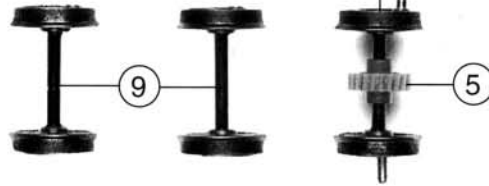
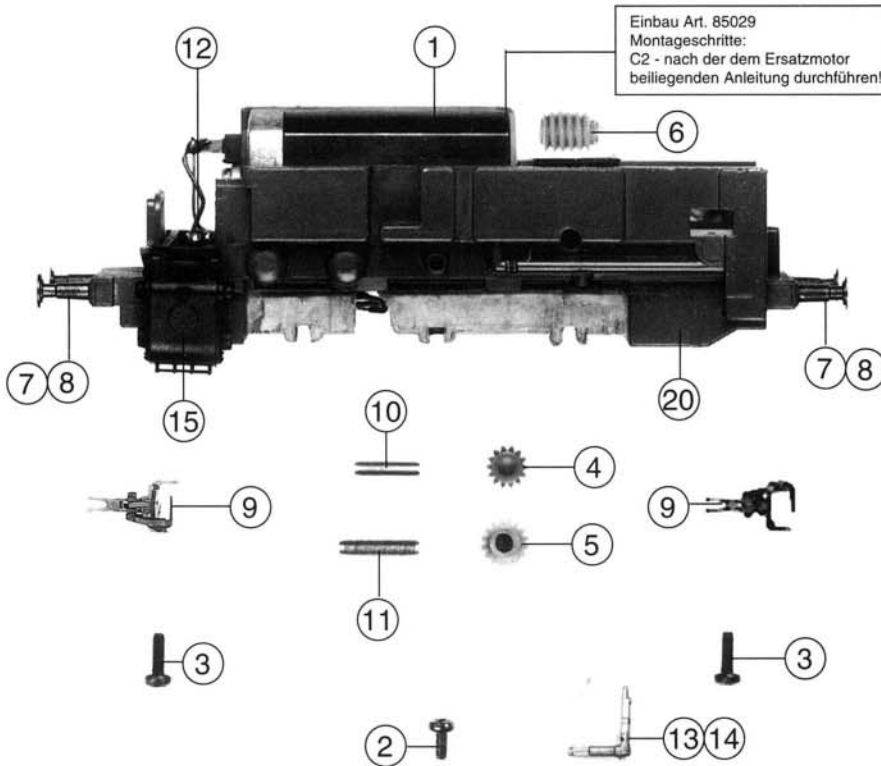
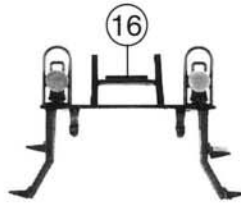
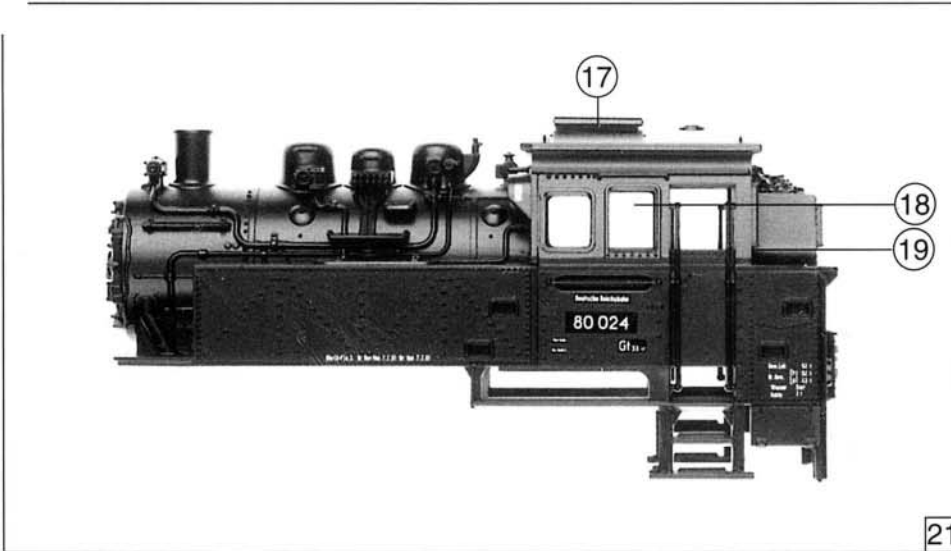


Pos. Nr.	Text	Art.-Nr.	Preisgruppe
1	Motor <i>Motor</i>	85029	55
2	Zylinderkopfschraube 2 x 4 <i>Cheese headed screw 2 x 4</i>	85670	2
3	Zylinderkopfschraube 2 x 6 <i>Cheese headed screw 2 x 6</i>	85672	2
4	Zahnrad z=14r; m 0,4 <i>Gear T=14r; m 0,4</i>	86403	2
5	Zahnrad z=17i; m 0,4 <i>Gear T=17i; m 0,4</i>	86408	2
6	Schnecke m 0,4 <i>Worm m 0,4</i>	86713	5
7	Puffer gewölbt <i>Buffer vaulted</i>	88504	4
8	Puffer flach <i>Buffer flat</i>	88505	4
9	Kupplung <i>Coupling</i>	89203	5
10	Achse 2,6 x 9,3 <i>Axle 2,6 x 9,3</i>	89700	2
11	Achse 2,6 x 11,5 <i>Axle 2,6 x 11,5</i>	89701	2
12	Steuerung komplett links <i>Steering assembly left</i>	89430	43
13	Steuerung komplett rechts <i>Steering assembly right</i>	89431	43
14	Kondensator <i>Condensator</i>	89894	8
15	Hebel links <i>Lever left</i>	91075	2
16	Hebel rechts <i>Lever right</i>	91076	2
17	Zylinderblock <i>Cylinderblock</i>	95078	20
18	Laternen <i>Lanterns</i>	95080	8
19	Dachlüfter <i>Roof vent</i>	95082	2
20	Fenster vorne <i>Glazing front</i>	95083	4
21	Fenster hinten <i>Glazing back</i>	95084	2
22	Gehäuse komplett für 43208 Betr. Nr. 80 038 <i>Body assembly for 43208</i> Betr. No. 80 038	101545	46
23	Grundrahmen <i>Loco frame</i>	101546	20
24	Gehäuse komplett für 43309 Betr. Nr. 80 023 <i>Body assembly for 43309</i> Betr. No. 80 023	101547	46

Pos. Nr.	Text	Art.-Nr.	Preisgruppe
1	Schraube 2,2 x 6,5 <i>Screw 2,2 x 6,5</i>	85800	2
2	Schraube M 1,4 x 3,2 <i>Screw M 1,4 x 3,2</i>	85802	2
3	Schraube M 1 x 3,6 <i>Screw M 1 x 3,6</i>	85803	2
4	Distanzhülse <i>Distance tube</i>	86100	5
5	Zahnrad z=21r; m 0,4 <i>Gear T=21r; m 0,4</i>	86401	2
6	Kuppelstange links <i>Connecting rod left</i>	89432	9
7	Kuppelstange rechts <i>Connecting rod right</i>	89433	9
8	Radsatz mit Zahnrad <i>Wheelset with gear</i>	90399	20
9	Radsatz ohne Zahnrad <i>Wheelset without gear</i>	90393	16
10	Getriebeboden <i>Gears bottom</i>	95085	20
11	Kontaktträger <i>Contact holder</i>	95087	20
12	Zurüstbeutel <i>Bag with accessories</i>	95088	20





Pos. Nr.	Text	Art.-Nr.	Preisgruppe
1	Motor <i>Motor</i>	85029	55
2	Zylinderkopfschraube 2 x 4 <i>Cheese headed screw 2 x 4</i>	85670	2
3	Zylinderkopfschraube 2 x 6 <i>Cheese headed screw 2 x 6</i>	85672	2
4	Zahnrad z=14r; m 0,4 <i>Gear T=14r; m 0,4</i>	86403	2
5	Zahnrad z=17r; m 0,4 <i>Gear T=17r; m 0,4</i>	86406	2
6	Schnecke m 0,4 <i>Worm m 0,4</i>	86713	5
7	Puffer gewölbt <i>Buffer vaulted</i>	88504	4
8	Puffer flach <i>Buffer flat</i>	88505	4
9	Universalkupplung höhenverstellbar <i>Universal coupling</i>	89283	5
10	Achse 2,6 x 9,3 <i>Axle 2,6 x 9,3</i>	89700	2
11	Achse 2,6 x 11,5 <i>Axle 2,6 x 11,5</i>	89701	2
12	Kondensator <i>Condensator</i>	89894	8
13	Hebel links <i>Lever left</i>	91075	2
14	Hebel rechts <i>Lever right</i>	91076	2
15	Zylinderblock <i>Cylinderblock</i>	95078	20
16	Laternen <i>Lanterns</i>	95080	8
17	Dachlüfter <i>Roof vent</i>	95082	2
18	Fenster vorne <i>Glazing front</i>	95083	4
19	Fenster hinten <i>Glazing back</i>	95084	2
20	Grundrahmen <i>Loco frame</i>	101546	20
21	Gehäuse komplett Betr. Nr. 80 024 <i>Body assembly</i> Betr. No. 80 024	106506	46
22	Steuerung komplett links <i>Steering assembly left</i>	106507	43
23	Steuerung komplett rechts <i>Steering assembly right</i>	106508	43

Pos. Nr.	Text	Art.-Nr.	Preis-gruppe
1	Schraube 2,2 x 6,5 <i>Screw 2,2 x 6,5</i>	85800	2
2	Schraube M 1,4 x 3,2 / 1,1 <i>Screw M 1,4 x 3,2 / 1,1</i>	85764	2
3	Schraube M 1 x 3,6 <i>Screw M 1 x 3,6</i>	85765	2
4	Distanzhülse <i>Distance tube</i>	86100	5
5	Zahnrad z=21r; m 0,4 <i>Gear T=21r; m 0,4</i>	86401	2
6	Radsatz mit Zahnrad <i>Wheelset with gear</i>	90399	20
7	Radsatz ohne Zahnrad <i>Wheelset without gear</i>	90393	16
8	Getriebeboden <i>Gears bottom</i>	95085	20
9	Kontaktträger <i>Contact holder</i>	95087	20
10	Kuppelstange links <i>Connecting rod left</i>	106509	9
11	Kuppelstange rechts <i>Connecting rod right</i>	106510	9
12	Zurüstbeutel <i>Bag with accessories</i>	106511	19

